

UTLシリーズ

ホーンスピーカー型電子音警報器内蔵

特長



標準色は上記写真の組み合わせとなります。

- 表示ユニットは1～3段の間で色配列を自由に組み替えられます。各段ごとに配線が決まっているため、色配列を変更しても、配線の変更は必要ありません。
- 表示ユニットには、ディップスイッチを内蔵しており、各層毎に点灯・点滅の切り替えができます。また、点滅速度調節ダイヤルで点滅速度の調節も行えます。
- 6種類のアラーム音と2種類のメロディから、1音色を選択して制御できるシングルタイプ、もしくは4音色を外部接点で制御できるマルチタイプをお選びいただけます。
- アラームの最大音量は102dBです。(本体背面の音量調節ダイヤルにて最小0dB～最大102dBまで調節可能)
- 音量を20dB下げる減音回路を採用しているため、タイマーを別途組み合わせると、夜間に音量を下げるなどの仕様でご使用いただけます。
- 無電圧接点回路で、NPNオープンコレクタ接続に標準対応しており、PLCによる直接駆動が可能です。
- ボディは耐油性に優れたアロイ樹脂を一部に採用しているため、切削油などのオイルミスト環境にも配慮しています。
- 保護特性IP64（正方向取付け時）です。

UTLA-100-*/UTLA-100W-*/UTLA-200-*/UTLA-24-*/UTLA-24W-*は2024年10月31日販売終了

標準品仕様表

		定格電源電圧	段数	型式	使用電圧範囲	消費電力(*2)	信号線接点容量	電子音	音圧レベル	製品質量	備考				
φ100 積層式表示灯	シングルタイプ (再生数1音)	DC24V	1	UTLA-24-1	19～29V	12W	電源電圧以上 50mA以上	1. ビーポー音 (ビーポー…) 2. ビービー音 (ビィビィ、ビィビィ…) 3. チャイム音 (ピンポーン…) 4. フルル音 (フルルル…) ● (*2) 5. リング音 (トゥルルルル、トゥルルルル…) 6. トレモロ音 (ピポピポピポ…) 7. 大きな栗の木の下の (曲) 8. 静かな湖畔 (曲)	最大102dB (1m前方) (*1)	1.4kg	CE適合品 RoHS 対応品				
			2	UTLA-24-2		14W				1.6kg					
			3	UTLA-24-3		17W				1.8kg					
		AC110V	1	UTLA-100-1	90～120V	13W	DC24V以上 50mA以上			1.7kg	RoHS 対応品				
			2	UTLA-100-2		17W				1.9kg					
			3	UTLA-100-3		19W				2.1kg					
		AC220V	1	UTLA-200-1	180～240V	13W	DC24V以上 50mA以上			1.7kg	再生数1音 (音色切換スイッチで設定)	1.9kg	2.1kg	RoHS 対応品	
			2	UTLA-200-2		17W				1.9kg					
			3	UTLA-200-3		19W				2.1kg					
	シングルタイプ 再生数1音	DC24V	19～29V	1	UTLA-24W-1	12W	電源電圧以上 50mA以上	再生数1音 (音色切換スイッチで設定)	最大102dB (1m前方) (*1)	1.4kg	CE適合品 RoHS 対応品				
				2	UTLA-24W-2	14W				1.6kg					
				3	UTLA-24W-3	17W				1.8kg					
		AC110V	90～120V	1	UTLA-100W-1	13W	DC24V以上 50mA以上			1.7kg	再生数1音 (音色切換スイッチで設定)	1.9kg	2.1kg	RoHS 対応品	
				2	UTLA-100W-2	17W				1.9kg					
				3	UTLA-100W-3	19W				2.1kg					
		マルチタイプ	DC24V	19～29V	1	UTLAM-24-1	12W			電源電圧以上 50mA以上	1. ビュービュー音 (ビュー・ビュー…) 2. 非常ベル音 (自火報ベルに類似) 3. 警鐘音 (カン・カン・カン…) 4. ピンポーン音 (ピンポーン・ピンポーン…)	最大102dB (1m前方) (*1)	1.4kg	RoHS 対応品	
					2	UTLAM-24-2	14W						1.6kg		
					3	UTLAM-24-3	17W						1.8kg		
	AC110V		90～120V	1	UTLAM-100-1	13W	DC24V以上 50mA以上	1. ビュービュー音 (ビュー・ビュー…) 2. 非常ベル音 (自火報ベルに類似) 3. 警鐘音 (カン・カン・カン…) 4. ピンポーン音 (ピンポーン・ピンポーン…)	最大102dB (1m前方) (*1)	1.7kg			RoHS 対応品		
				2	UTLAM-100-2	17W				1.9kg					
				3	UTLAM-100-3	19W				2.1kg					
	AC220V		180～240V	2	UTLAM-200-2	17W	DC24V以上 50mA以上			1. ビュービュー音 (ビュー・ビュー…) 2. 非常ベル音 (自火報ベルに類似) 3. 警鐘音 (カン・カン・カン…) 4. ピンポーン音 (ピンポーン・ピンポーン…)			最大102dB (1m前方) (*1)	1.9kg	RoHS 対応品
				3	UTLAM-200-3	19W								2.1kg	
				1	UTLAM-24W-1	12W								電源電圧以上 50mA以上	
2	UTLAM-24W-2	14W	1.6kg												
3	UTLAM-24W-3	17W	1.8kg												
マルチタイプ 再生数1音	DC24V	19～29V	1	UTLAM-100W-1	13W	DC24V以上 50mA以上	1. ビュービュー音 (ビュー・ビュー…) 2. 非常ベル音 (自火報ベルに類似) 3. 警鐘音 (カン・カン・カン…) 4. ピンポーン音 (ピンポーン・ピンポーン…)				最大102dB (1m前方) (*1)	1.7kg		RoHS 対応品	
			2	UTLAM-100W-2	17W			1.9kg							
			3	UTLAM-100W-3	19W			2.1kg							

(*1)消費電力および音圧レベルは、音量ボリューム最大時の値です。また、音圧は、本体前面の前方1mでの最大音圧です。音色、電圧変動、取付け状態により変化するため、表記の音圧より低くなる場合があります。 (*2)出荷時は「●」印の音色に設定されています。

UTLシリーズ

ホーンスピーカー型電子音警報器内蔵

光源	点滅速度 (*3)	IP	材質	長さ	引き出し線			
					線種			
UTLA	LED	130min ⁻¹ 調節範囲 40~180min ⁻¹ (*4)	IP64 (正方向取付時)	上部カバー：アロイ樹脂 ボディ部：アロイ樹脂 グローブ：ポリカーボネート樹脂	500mm	VCT-F (φ10) 9芯	信号線	UL1007AWG22×6
電源線・アース線							UL1007AWG18×3	
UTLAM						VCT-F (φ10) 13芯	信号線	UL1007AWG22×10
							電源線・アース線	UL1007AWG18×3

受注生産品の型式

標準色以外の組み合わせは受注生産で承ります。
ご注文の際は、下記の要領で型式をご指定ください。ご購入後の色の組み合わせが可能です。

【例】マルチタイプ、定格電源電圧DC24V、3段、赤緑青の場合、
UTLAM-24-3-RGBとなります。

UTLAM - 24 - 3 RGB

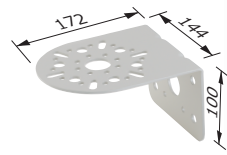
表示灯色 (最上段から順に
並べてください。)

- ・PNP仕様の場合は、定格電源電圧の後ろに「P」を追加してご注文ください。
例) UTLAM-24-3RGB
- ・クリアグローブの対応可否についてはお問い合わせください。
- ・ご注文時にご指定いただく型式と、納品時の型式に差異が発生する場合がございます。

赤→R
黄→Y
緑→G
青→B
白→W

オプション

単位[mm]



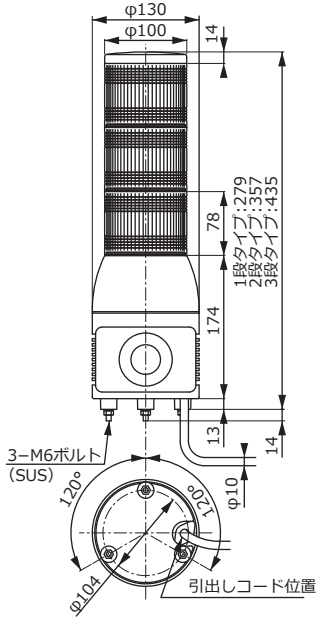
取付L金具 L-3A



ミラーシート UT MS-5

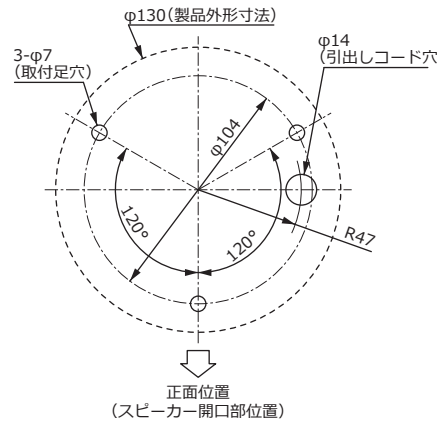
外観寸法図

単位[mm]



取付寸法図

単位[mm]



結線図

