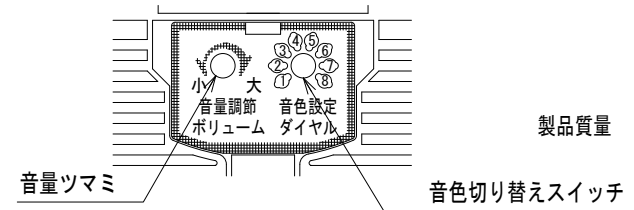
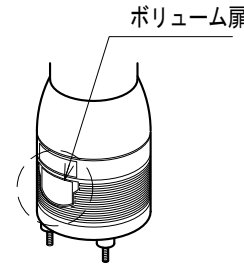
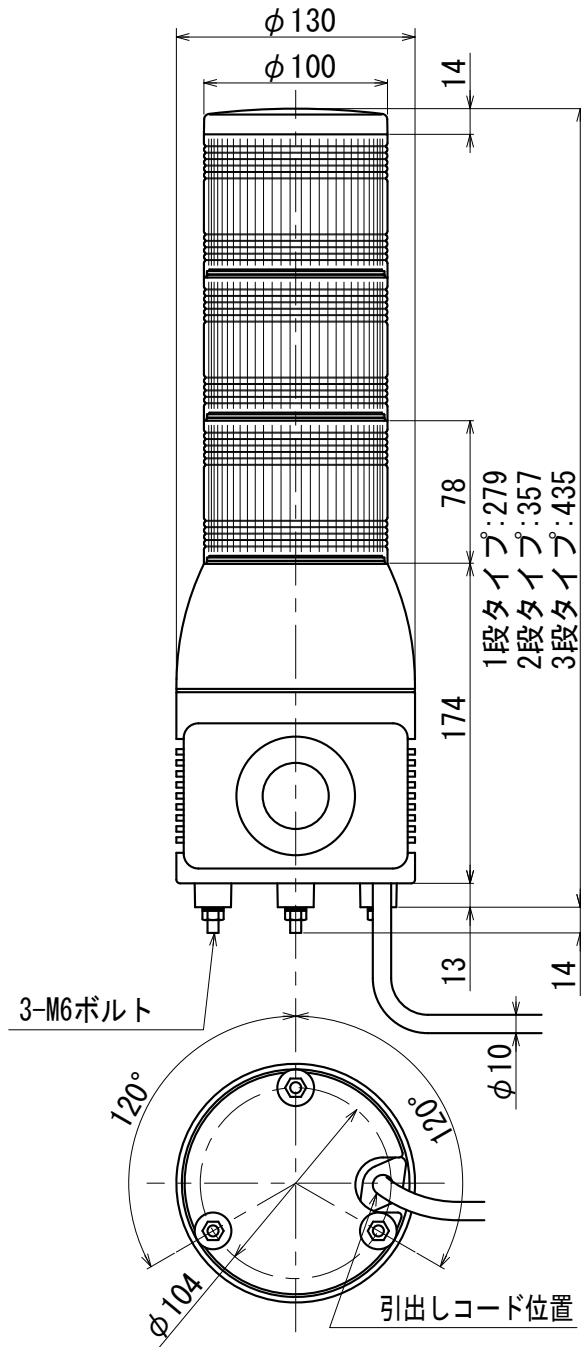


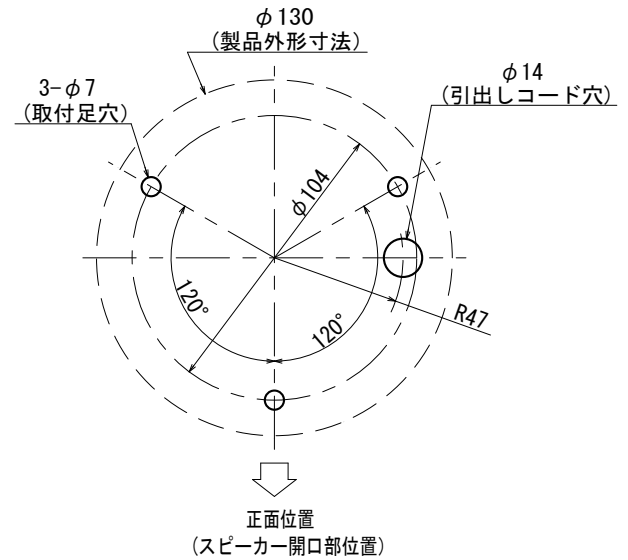
外觀寸法図

型式

UTLA



取付穴加工図

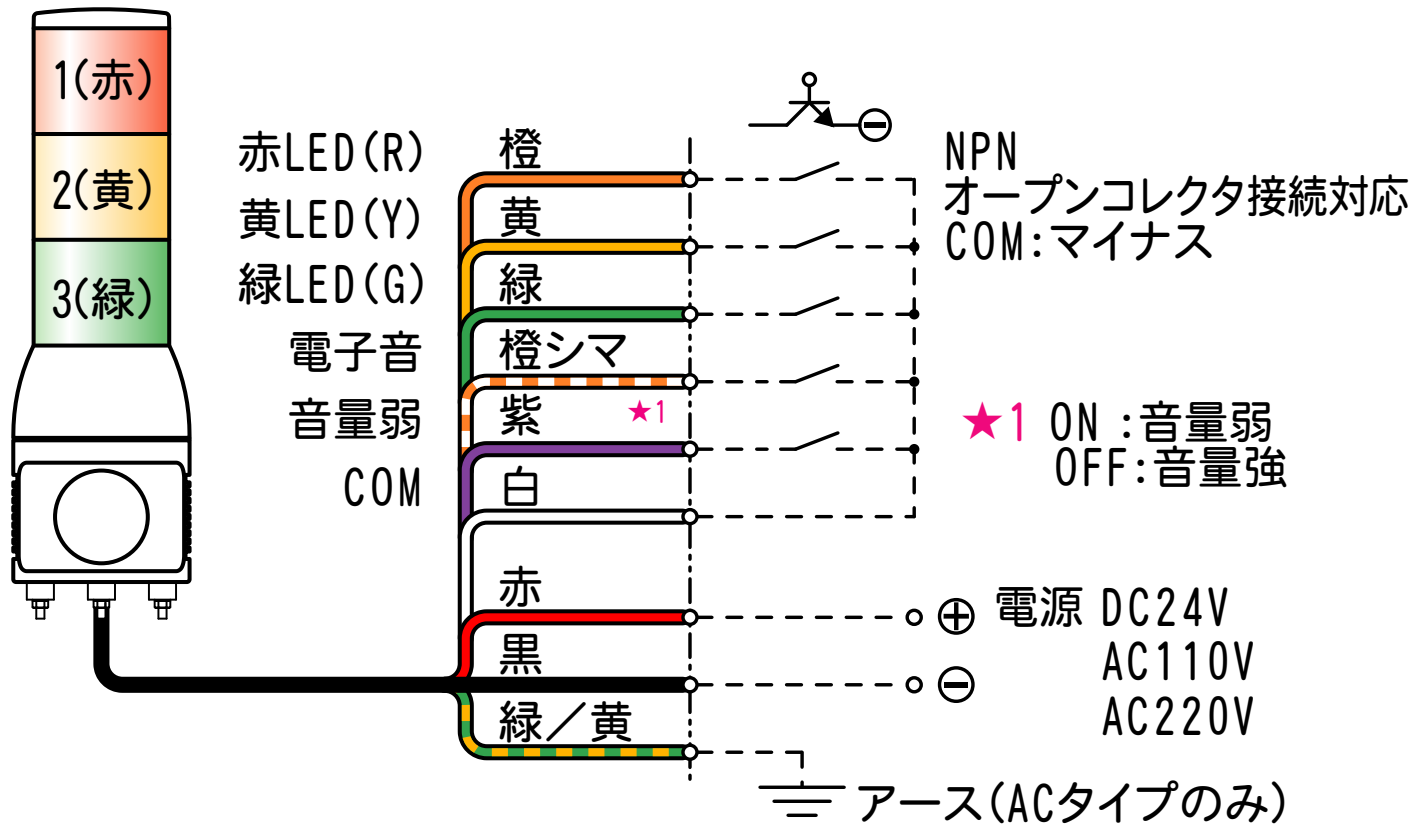


●この図面に記載の仕様は、2003年12月2日現在のものです。

結線図

型式

UTLA



●この図面に記載の仕様は、2009年1月23日現在のものです。