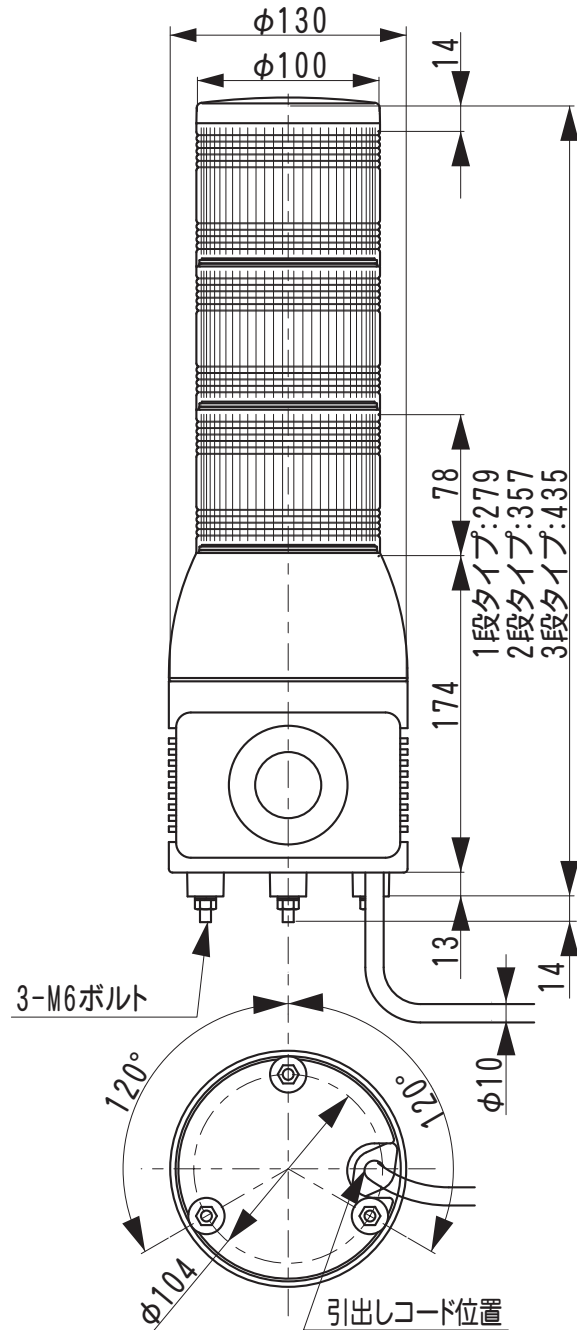


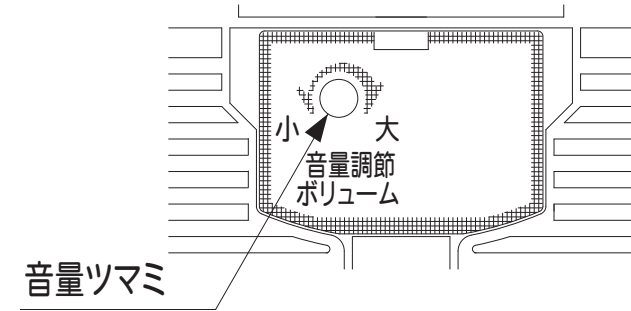
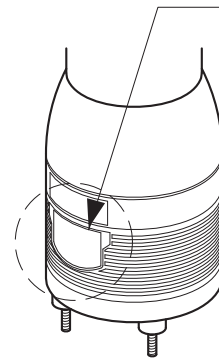
外觀寸法図

型式

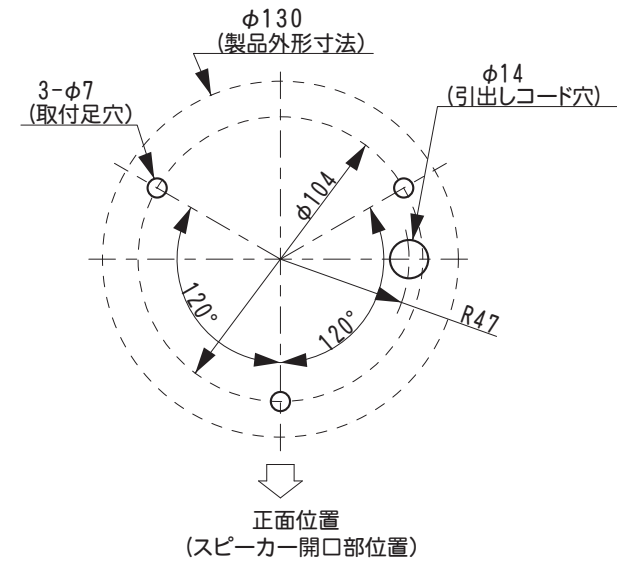
UTLVB



ボリューム扉



取付穴加工図

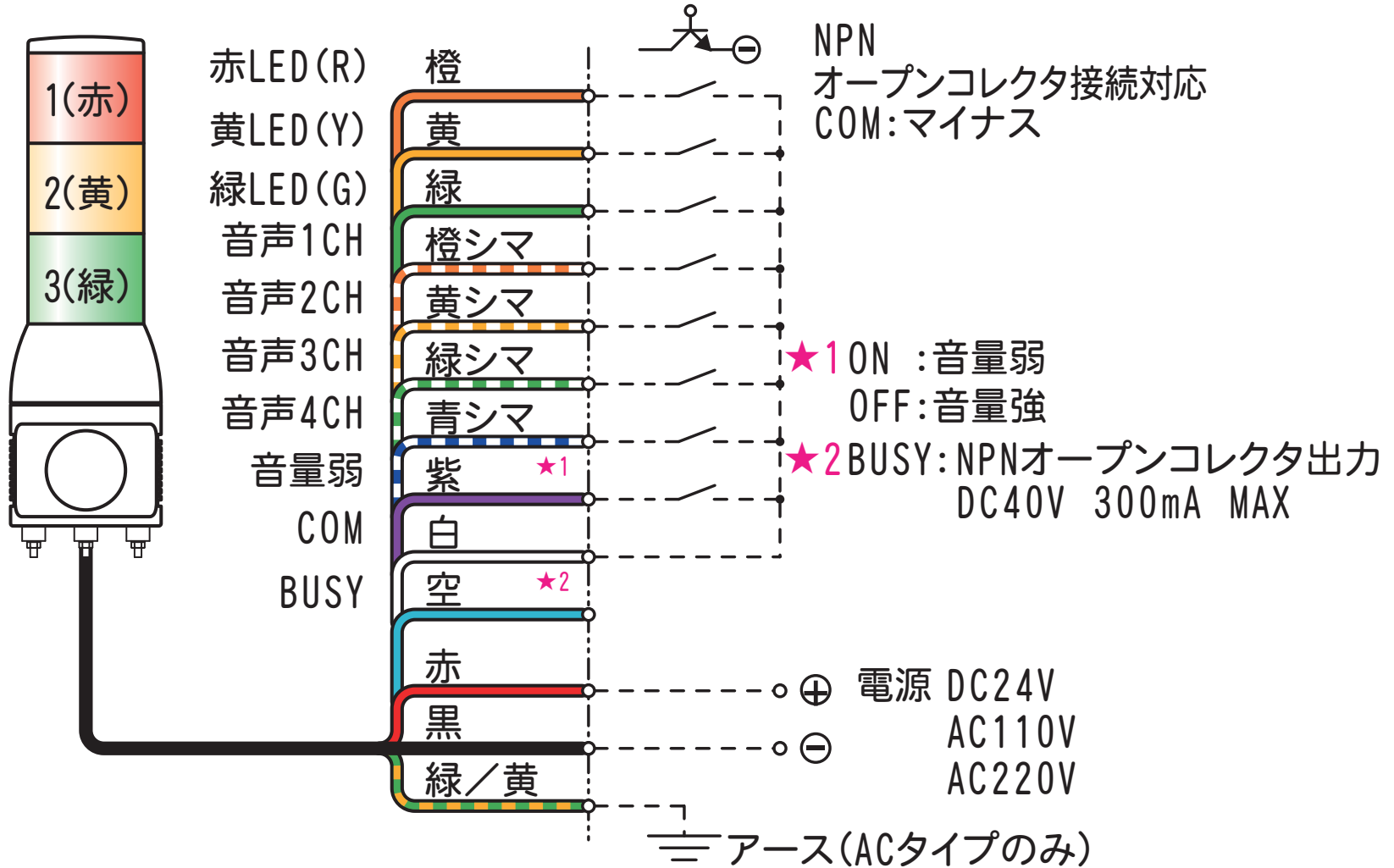


●この図面に記載の仕様は、2009年9月16日現在のものです。

結線図

型式

UTLVB



★同時に複数の音声起動信号が入った場合、若い番号の信号を優先します。

●この図面に記載の仕様は、2009年9月16日現在のものです。