



標準色は上記写真の組み合わせとなります。

## 特長

- 表示ユニットは1~3段までの、LED回転灯タイプです。
- 反射鏡の回転方式や反射構造に独自技術を取り入れたことにより、白熱球と同等クラスの明るさを再現したLEDを採用しています。
- ブザー付タイプは最大音量85dBで、連続音・断続音を外部接点で切り替えできます。(外部音量調節ダイヤルにて最小60dB~最大85dBまで調節可能)
- 無電圧接点回路で、NPNオープンコレクタ接続に標準対応しており、PLCによる直接駆動が可能です。
- 標準仕様で-30℃~50℃まで対応しており、幅広い環境でご使用いただけます。
- ボディは耐油性に優れたアロイ樹脂を一部に採用しているため、切削油などのオイルミスト環境にも配慮しています。
- 保護特性IP64 (正方向取付け時)です。

## 標準品仕様表

	定格電源電圧	段数	型式	使用電圧範囲	消費電力	信号線接点容量		突入電流	電子ブザー音	音圧レベル	製品質量	備考								
						回転灯	ブザー													
φ100 中型積層式パワーLED回転灯	DC12V	2	UTLR-12-2	10.8~13.2V	5W	電源電圧以上 50mA以上	-	2.5A 3.5A 2A 4A 8A	-	-	0.9kg	RoHS 対応品								
			UTLR-12-3		7.5W						1.1kg									
		DC24V	1		UTLR-24-1						19~29V		3.5W	-	-	-	-	0.7kg	CE適合品 RoHS 対応品	
					UTLR-24-2								7W					0.9kg		
		DC24V	3		UTLR-24-3						90~120V		9.5W	-	-	-	-	-	1.1kg	RoHS 対応品
					UTLR-100-1								6.5W						1.1kg	
	AC110V	2	UTLR-100-2	90~120V	10W	DC24V以上 50mA以上	-	3A	-	-	1.3kg	-								
			UTLR-100-3		13.5W						1.5kg									
	ブザー付き	DC24V	1	UTLRB-24-1	19~29V	4W	電源電圧以上 50mA以上	電源電圧以上 100mA以上	6A 8A 10A	連続音 断続音 切り換え	最大85dB (1m前方)	0.7kg	CE適合品 RoHS 対応品							
				UTLRB-24-2		7.5W						0.9kg								
				UTLRB-24-3		10W						1.1kg								
		AC110V	1	UTLRB-100-1	90~120V	7W	DC24V以上 50mA以上	DC24V以上 100mA以上	3A	-	-	1.1kg	RoHS 対応品							
UTLRB-100-2				10.5W		1.3kg														
UTLRB-100-3				14W		1.5kg														

	光源	閃光速度	IP	材質	引き出し線		
					長さ	線種	
UTLR	DC12V DC24V	130min <sup>-1</sup> (*1)	IP64 (正方向取付け時)	ボディ：アロイ樹脂 上部カバー：アロイ樹脂 クローブ： ポリカーボネート樹脂	500mm	電源線	UL1015AWG18×2
AC110V	信号線					UL1007AWG22×4	
	電源線					UL1015AWG18×2	
UTLRB	DC24V					アース線	UL1007AWG18×1
		信号線	UL1007AWG22×4				
AC110V	-	電源線	UL1015AWG18×2				
		信号線	UL1007AWG22×6				
		電源線	UL1015AWG18×2				
		アース線	UL1007AWG18×1				
						信号線	UL1007AWG22×6

## 受注生産品の型式

標準色以外の組み合わせは受注生産で承ります。  
ご注文の際は、下記の要領で型式をご指定ください。ご購入後の色の組み替えはできません。

【例】ブザー付き、定格電源電圧DC24V、3段、赤緑青の場合、  
UTLRB-24-3-RGBとなります。

UTLRB - 24 - 3

RGB

表示灯色 (最上段から順に  
並べてください。)

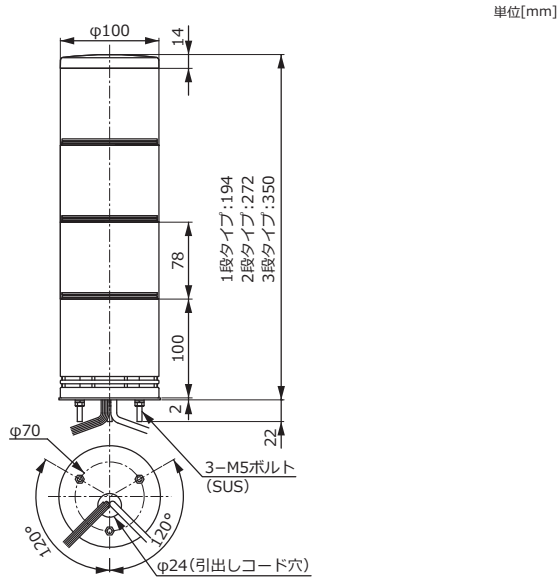
・ご発注時にご指定いただく型式と、納品時の型式に  
差異が発生する場合がございます。

・以下の組み合わせは対象外です。

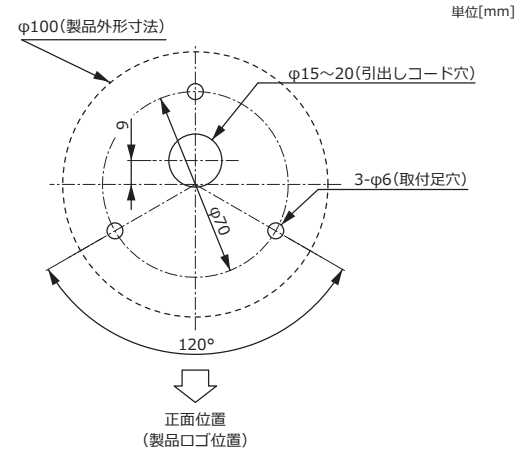
UTLRB-24-1Y

赤→R  
黄→Y  
緑→G  
青→B

外観寸法図

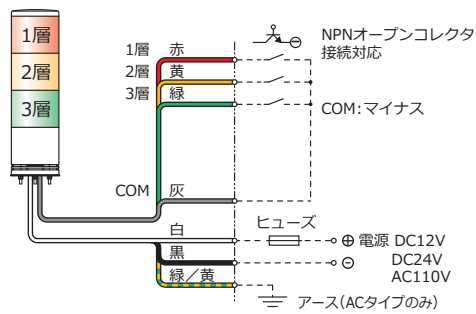


取付寸法図

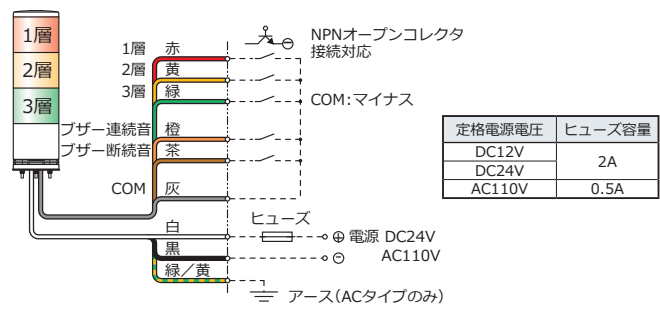


結線図

UTLR



UTLRB



★ブザー連続音・断続音同時入力の場合、連続音が優先します。