



発光色

- 赤色
- 緑色
- 青色
- 黄色
- 紫色
- 水色
- 白色

特長

- 表示ユニット1段に、7色を外部接点で制御できるマルチカラータイプです。
- 視認性を高めるため、表示部分に乳白色のグローブを採用しています。
- NPN/PNPオープンコレクタ接続に標準対応しています。
- 保護特性IP54（正方向取付け時）です。

標準品仕様表

定格電源 電圧	標準色	型式	使用電圧範囲	消費電力							信号線接点容量	突入電流	製品質量	備考
				赤色	緑色	青色	黄色	紫色	水色	白色				
DC12V	7色 (赤・緑・青・黄・紫・ 水・白)	LPAS-12S	10~15V	0.3W	0.6W	0.6W	0.9W	0.9W	1.2W	1.5W	電源電圧以上50mA以上	-	0.1kg	RoHS 対応品
DC24V		LPAS-24S	19~30V	0.6W	0.6W	0.6W	1.2W	1.2W	1.2W	1.8W				

光源	閃光速度	保護特性	使用温度範囲	使用湿度範囲	定格時間	材質 色調	引き出し線	
							長さ	線種
LED	-	IP54 (正方向取付け時)	-10℃~60℃	35%~85%RH (結露なきこと) (No Condensation)	連続 Continuous	カバー：ポリカーボネート樹脂 (白) ベース：ポリカーボネート樹脂 (黒) 底板：ABS樹脂 (黒)	500mm	UL1007 AWG22×4本

使用例

完了時  
締め初め

組立ライン、棚コンのピッキング用ライト、  
トルク管理用…

2番ラインに  
トラブルだ

各種ラインの集合アンドン表示。

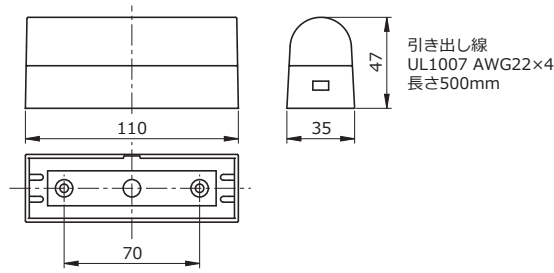
フムフム  
あと20分か~

エージング室、検査機、試験機の稼動状態表示。

この製品は、タイマー回路・点滅回路を内蔵していません。別途制御回路をご用意ください。

外觀寸法図

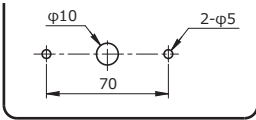
単位[mm]



取付寸法図

単位[mm]

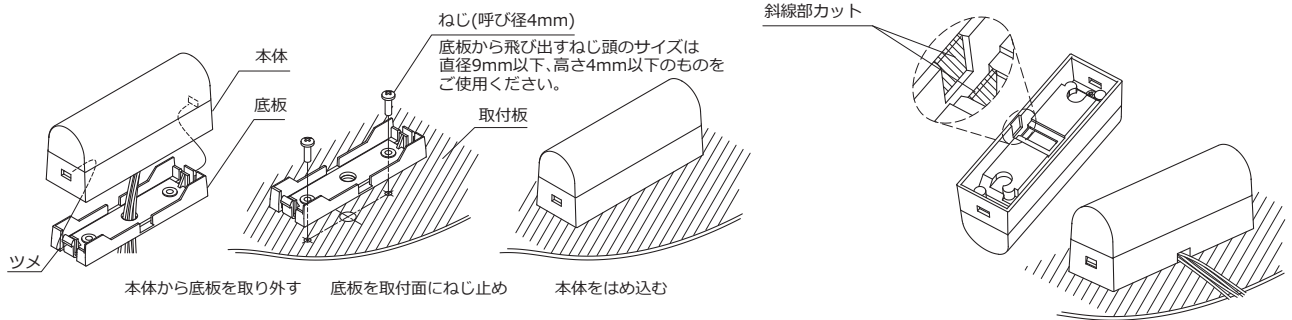
取付穴加工図



- ・本体を取り外すときは、細いマイナスドライバーなどを使用して両端のツメを外してください。
- ・M4ねじの推奨締め付けトルクは1.0N・mです。

- ・引き出し線を本体側面から引き出す場合は、下図本体裏側の指定部分を切り取ってください。

(側面から引き出した場合、防水性能が満足できなくなりますのでご注意ください。)



結線図

下図の通り結線を行ってください。  
 ①②③のON/OFFの組み合わせにより発光色が変わります。(右表参照)

