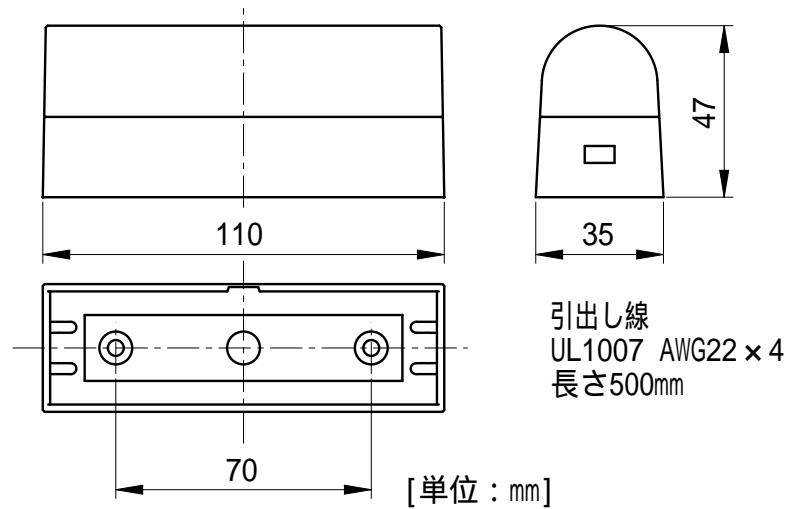


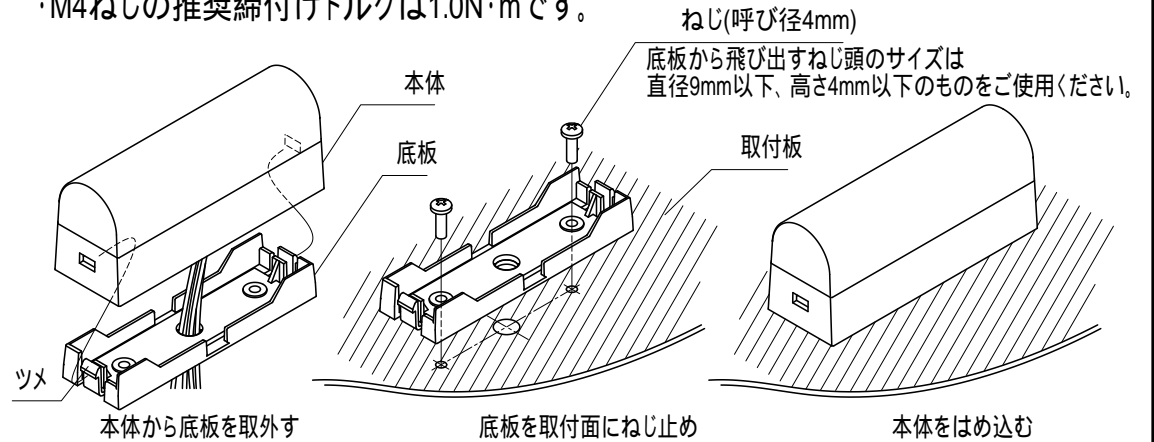
# 外觀寸法図

## 型式

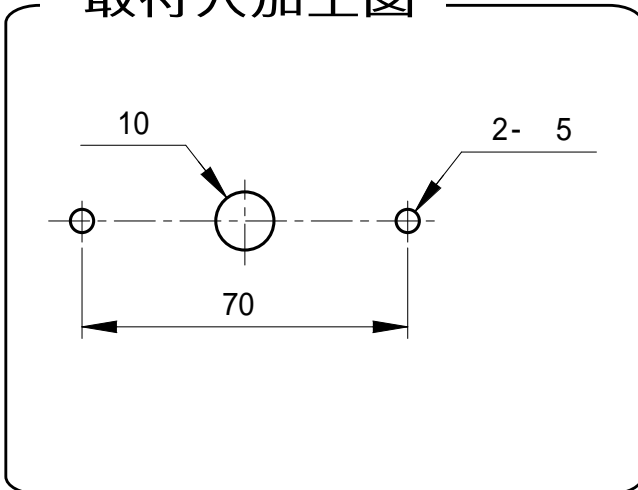
# LPAS-S



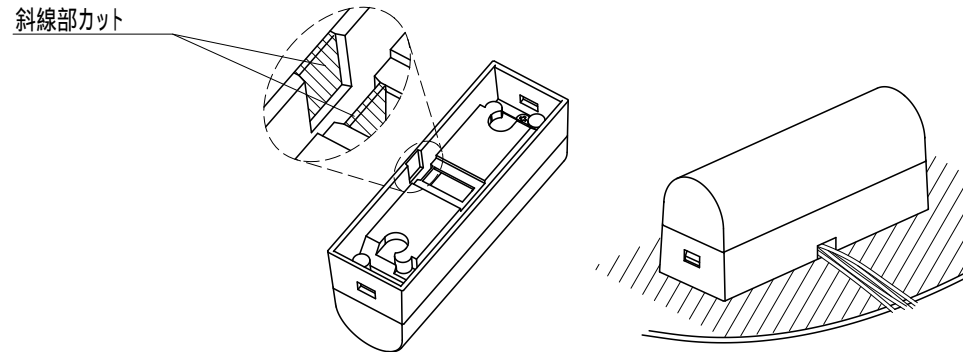
- ・本体を取り外すときは、細いマイナスドライバーなどを使用して両端のツメを外してください。
- ・M4ねじの推奨締付けトルクは1.0N・mです。



## 取付穴加工図



- ・引出し線を本体側面から引き出す場合は、下図本体裏側の指定部分を切り取ってください。  
(側面から引き出した場合、防水性能が満足できなくなりますのでご注意ください。)
- 斜線部カット



この図面に記載の仕様は、2006年3月31日現在のものです。

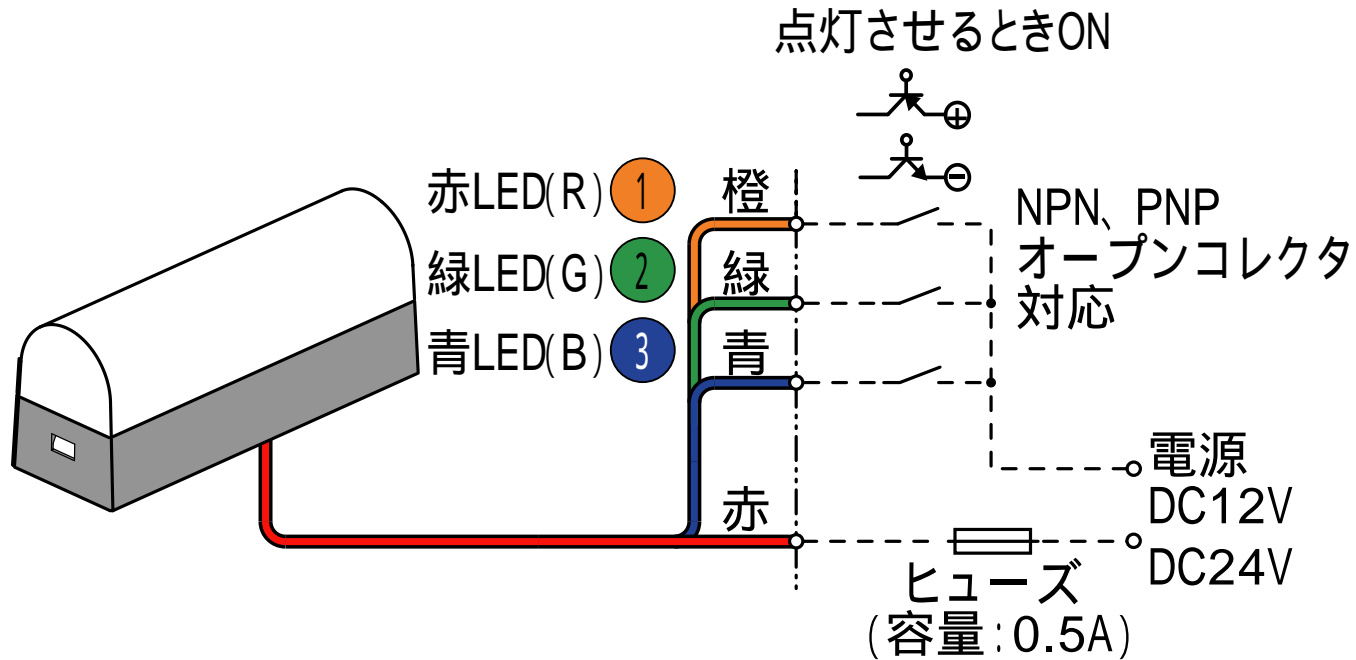
# 結線図

## 型式

# LPAS-S

下図の通り結線を行なってください。

①②③のON/OFFの組合せにより発光色が変わります。(右表参照)



発光色	引出し線
赤色	①
緑色	②
青色	③
黄色	① + ②
紫色	① + ③
水色	② + ③
白色	① + ② + ③

:電源は、無極性です。

:発光色によっては色調に多少のバラツキがあります。

:本機はヒューズを内蔵しておりませんので、電源は保護用ヒューズ(0.5A)を介して供給してください。