

アロー 積層式表示灯

[型式] LPAS

取扱説明書

このたびはお買い上げいただき、誠にありがとうございます。
ご使用に際してはこの取扱説明書をよくお読みのうえ、正しくお使いください。
お読みになったあとは大切に保管し、必要なときにお読みください。

1 安全上のご注意

表示内容を見逃して誤った使い方をしたときに生じる危害や損害を説明しています。

本機のご使用前に以下の「注意事項」をよくお読みいただき、理解し遵守してください。

警告

取扱いを誤った場合、使用者が死亡又は重症を負うことが想定される危害の程度をいう。

- 製品は取扱説明書に記載された範囲内でご使用ください。
感電、火災のおそれがあります。
- 結線するときは、必ず電源を切ってから行ってください。
感電のおそれがあります。
- 本機の分解や改造は行なわないでください。
感電のおそれがあります。

注意

取扱いを誤った場合、使用者が傷害を負うことが想定されるか、又は物的損害の発生が想定される危害、損害の程度をいう。

- 使用しない引出し線の先端は、必ず絶縁テープ等で絶縁処理をしてください。
感電、漏電、故障の原因となります。

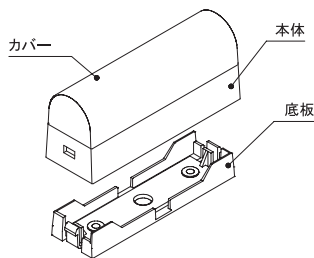
【おねがい】

- 電源回路および内部回路保護のため、外部に必ずヒューズを接続してください。
- 電圧変動の激しい電源(変動率10%を超える電源)や、ノイズ、サージを多く含む電源(±1000V、1μsを超えるもの)でのご使用は避けてください。
- 引出し線を強く引っ張らないでください。
- 配線の余分な引き回しや他の電源線などの併設は避けてください。

2 [型式の説明] 例) LPAS-24S

製品の電源電圧
12: DC12V
24: DC24V

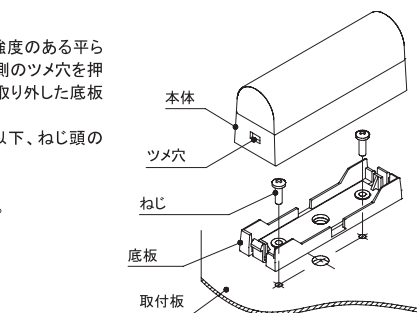
3 [各部の名称]



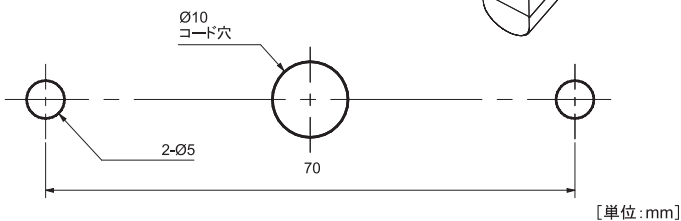
4 [取付方法]

- 取付けは、振動の少ない十分強度のある平らな面を選んでください。本体両側のツメ穴を押し、底板を取り外してください。取り外した底板をねじで固定してください。
推奨ねじ: M4 (ねじ頭φ9mm以下、ねじ頭の高さ4mm以下)
推奨締付トルク: 1.0N・m
本体を底板に取付けてください。

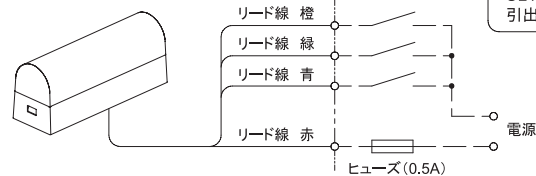
- 引出し線を本体の横から引き出す場合、右図の斜線部をニッパー等で切取ってください。



取付穴加工図



5 [結線方法]



引出しコード
UL1007 AWG22×4
引出し長さ: 500mm

NPN, PNP
オープンコレクタ対応

接点容量	
12V	電源電圧以上 50mA以上
24V	電源電圧以上 25mA以上

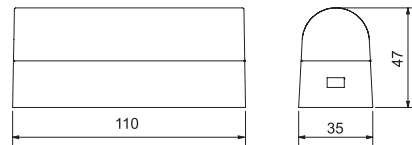
発光色	引出し線
赤色	橙
緑色	緑
青色	青
黄色	橙 + 緑
紫色	橙 + 青
水色	緑 + 青
白色	橙 + 緑 + 青

6 [定格]

型式	電源電圧	消費電力(W)							製品質量
		赤	緑	青	黄	紫	水	白	
LPAS-12S	DC12V	0.3	0.6	0.6	0.9	0.9	1.2	1.5	0.1kg
LPAS-24S	DC24V	0.6	0.6	0.6	1.2	1.2	1.2	1.8	

使用周囲温度	-10°C ~ 60°C
使用周囲湿度	35% ~ 85%RH (結露のないこと)
使用雰囲気	腐食性ガスのないこと
保護特性	IP54

7 [外観図]



[単位: mm]

シュナイダーエレクトリックホールディングス株式会社

お問い合わせ

本製品でお困りのこと、ご質問など、いつでも解決のお手伝いをさせていただきます。
弊社サポートサイトへアクセスしてください。

<http://www.pro-face.com/trans/ja/manual/1001.html>

PHA23543_00



Schneider Electric