

アロー 積層式表示灯

[型式] AKG, AKP

取扱説明書

このたびはお買い上げいただき、誠にありがとうございます。
ご使用に際してはこの取扱説明書をよくお読みのうえ、正しくお使いください。
お読みになったあとは大切に保管し、必要なお読みください。

1

安全上のご注意

表示内容を無視して誤った使い方をしたときに生じる危害や損害を説明しています。

本機のご使用前に以下の「注意事項」をよくお読みいただき、理解し遵守してください。

警告

取扱いを誤った場合、使用者が死亡又は重症を負うことが想定される危害の程度をいう。

- 製品は取扱説明書に記載された範囲内でご使用ください。
感電、火災のおそれがあります。
- 結線するときは、必ず電源を切ってから行なってください。
感電するおそれがあります。
- 取扱説明書に記載された部品の交換、組み替え及び調整を行なうときは、必ず電源を切ってから行なってください。
感電するおそれがあります。
- 本機の分解や改造は行なわないでください。
感電するおそれがあります。

注意

取扱いを誤った場合、使用者が傷害を負うことが想定されるか、又は物的損害の発生が想定される危害、損害の程度をいう。

- 使用しない引出し線の先端は、必ず絶縁テープ等で絶縁処理をしてください。
感電、漏電、故障の原因となります。
 - 電源を切った直後は電球交換を行なわないでください。
火傷するおそれがあります。
- 【おねがい】**
- 電源回路および内部回路保護のため、外部に必ずヒューズを接続してください。
 - 電圧変動の激しい電源（変動率10%を越える電源）や、ノイズ、サージを多く含む電源（±1000V、1μsを越えるもの）でのご使用は避けてください。
 - 引出し線を強く引っ張らないでください。
 - 信号線は複数台並列接続したり、他の機器と並列接続しないでください。（AC100V, 200Vのみ）
 - 配線の余分な引き回しや他の電源線などの併設は避けてください。
 - 信号線には絶対に電圧を印加しないでください。
 - モータ及びギヤ部へは注油しないでください。
 - 手で反射鏡を回さないでください。
 - 取扱説明書に記載された部品の交換、組み替え及び調整を行なうときは、防水Oリング等のはみ出しにご注意ください。

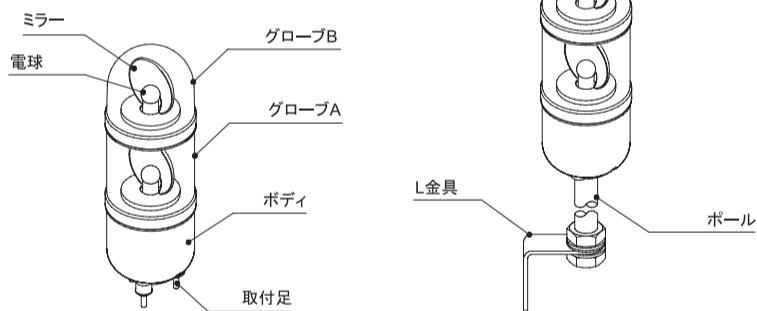
2

【型式の説明】 例) AKG-100-3

機種別の型式 AKG:直付け AKP:ポール取付け	製品の電源電圧 24:AC/DC24V 100:AC100V 200:AC200V	積層段数 1:1段 2:2段 3:3段
---------------------------------	----------------------------------------------------	------------------------------

3

【各部の名称】



4

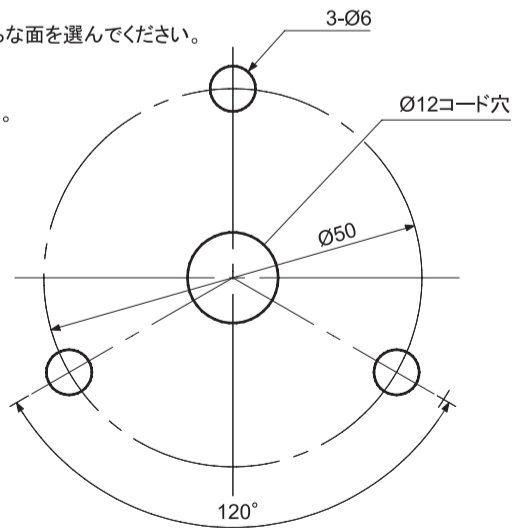
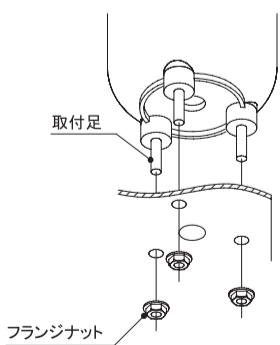
【取付方法】

取付穴加工図

- 取付けは、振動の少ない十分強度のある平らな面を選んでください。

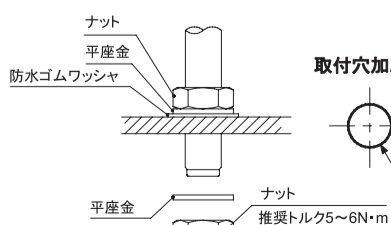
AKGの場合

- 下図を参照にナットで確実に固定してください。
推奨締付トルク: 1.0N・m

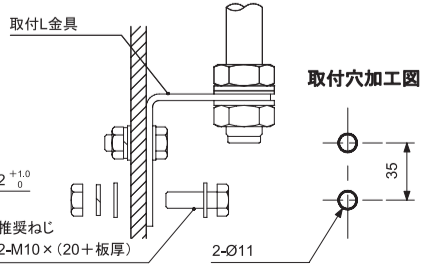


AKPの場合

L金具を使用しない場合



L金具を使用する場合

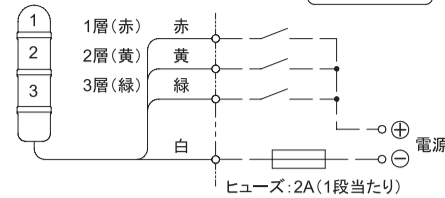


[単位: mm]

5

【結線方法】

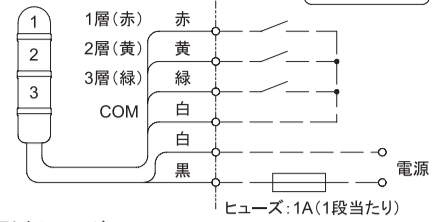
AKG-24, AKP-24



引出しコード
UL1007 AWG20×2~4本
引出し長さ: 400mm

AKG-100, AKG-200

AKP-100, AKP-200



引出しコード
信号線 UL1007 AWG20×2~4本
電源線 VCTFK 0.75mm²×2芯
引出し長さ: 400mm

6

【定格】

型式	電源電圧	消費電力	製品質量
AKG-24-1	AC/DC24V	5W	0.4kg
AKG-24-2		10W	0.7kg
AKG-24-3		15W	1.1kg
AKG-100-1	AC100V	6W	0.7kg
AKG-100-2		12W	1.1kg
AKG-100-3		18W	1.5kg
AKG-200-1	AC200V	6W	0.7kg
AKG-200-2		12W	1.1kg
AKG-200-3		18W	1.5kg

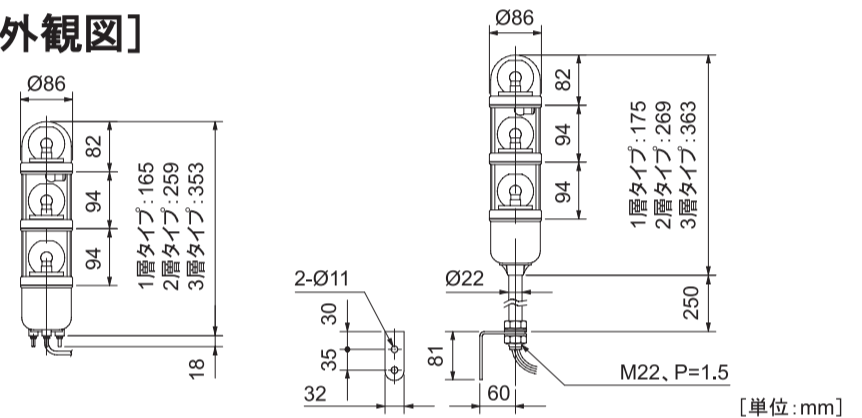
型式	電源電圧	消費電力	製品質量
AKP-24-1	AC/DC24V	5W	1.0kg
AKP-24-2		10W	1.3kg
AKP-24-3		15W	1.7kg
AKP-100-1	AC100V	6W	1.3kg
AKP-100-2		12W	1.7kg
AKP-100-3		18W	2.1kg
AKP-200-1	AC200V	6W	1.3kg
AKP-200-2		12W	1.7kg
AKP-200-3		18W	2.1kg

グローブの色調は上から赤、黄、緑です。

閃光速度	140min ⁻¹
使用周囲温度	-10℃~50℃
使用周囲湿度	35%~85%RH(結露なきこと)
使用雰囲気	腐食性ガスのないこと
保護特性	IP23(正方向取付時)

7

【外観図】

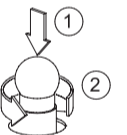


8

【オプション品】

品名	型式	仕様	適応機種
電球	D09	G18, BA15S/19 24V 5W	24V用
	D32	G18, BA15S/19 12V 5W	100V, 200V用
取付L金具	L-2A		AKG
ポール取付台	SB-103		AKP

- 電球の交換
グローブを外し、下図のように①電球を押さえ②左に回すと外れます。



シュナイダーエレクトリックホールディングス株式会社

お問い合わせ

本製品でお困りのこと、ご質問など、いつでも解決のお手伝いをさせていただきます。
弊社サポートサイトへアクセスしてください。

<http://www.pro-face.com/trans/ja/manual/1001.html>

PHA23540_00



Schneider Electric