

アローブランド 積層式電球回転灯

AKGシリーズ

φ86

特長

- 表示ユニットは1～3段までの、電球回転灯タイプです。
- 各段を個別で制御できます。
- 2段と3段のタイプは予備の電球を1つ付属しています。
- 保護特性IP23（正方向取付け時）です。



標準色は上記写真の組み合わせとなります。

標準品仕様表

φ86 積層式 回転灯	直付け	定格電源 電圧	段数	型式	使用電圧 範囲	消費電力	信号線接点容量	突入電流	製品質量	参考標準価格	備考
		Voltage									
	AC/DC24V	24V	1	AKG-24-1	21.6~26.4V	5W	30V以上 2.5A以上	-	0.4kg	¥10,900	RoHS 対応品
			2	AKG-24-2		10W			0.7kg	¥20,500	
			3	AKG-24-3		15W			1.1kg	¥28,700	
		AC100V	1	AKG-100-1	6W	0.7kg	¥11,900				
			2	AKG-100-2	12W	1.1kg	¥22,000				
			3	AKG-100-3	18W	1.5kg	¥30,200				
	AC200V	1	AKG-200-1	6W	0.7kg	¥12,400					
		2	AKG-200-2	12W	1.1kg	¥22,000					
		3	AKG-200-3	18W	1.5kg	¥30,200					

AKG	光源	閃光速度	IP	電球		材質	引き出し線		
				電球	閃光速度		長さ	線種	
AC/DC24V AC100V AC200V	電球	140min ⁻¹ (*1)	IP23 (正方向取付け時)	D09	G18,BA15S/19	グローブ：PMMA樹脂 ボディ：ABS樹脂	400mm	信号線	UL1007AWG20×(3)本
				D32				電源線	UL1007AWG20×1本
								12V5W	信号線
								電源線	VCTFK0.75mm ² ×2芯

受注生産品の型式

標準色以外の組み合わせは受注生産で承ります。
ご注文の際は、下記の要領で型式をご指定ください。ご購入後の色の組み替えが可能です。(*2)

【例】定格電源電圧DC24V、3段、赤緑青の場合、
AKG-24-3-RGBとなります。

AKG - 24 - 3 - RGB

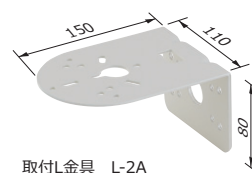
表示灯色 (最上段から順に
並べてください。)

赤→R
黄→Y
緑→G
青→B

ご購入時にご指定いただく型式と、納品時の型式に
差異が発生する場合がございます。

オプション

単位[mm]



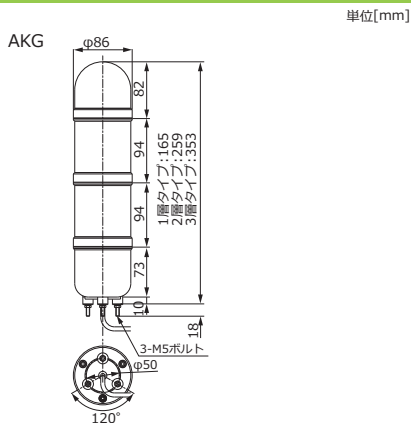
取付L金具 L-2A
¥1,160 (AKGのみ)

オプション品の詳細はオプションページをご覧ください。(交換電球：D09 / D32 取付台：SB-103 取付L金具：L-2A ボール：22-500L / 22-700L / 22-300LB / 22-500LB / 22-700LB グローブ：AKGGA-* / AKGGB-* / [*:色]) (*1) 各層の回転は同期しません。また、表記の閃光速度は電源電圧などご使用の環境により変化しますので、目安としてください。
(*2) 本製品のご購入後に、1段目の色の組み替えを行う場合は、別途グローブが必要です。

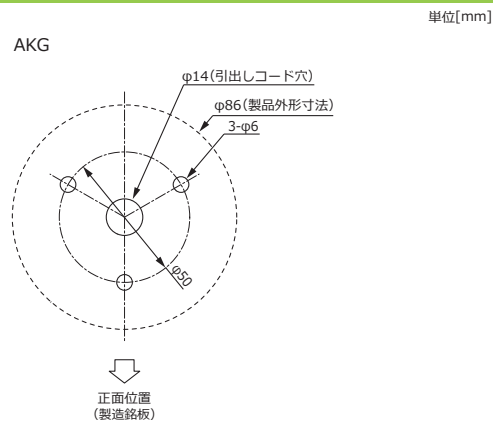
アローブランド 積層式電球回転灯
AKPシリーズ/AKGシリーズ

φ86

外観寸法図



取付寸法図



結線図

