

# アローブランド 積層式電球回転灯 UTKシリーズ

φ100 直付け ブザー付き



標準色は上記写真の組み合わせとなります。

## 特長

- 表示ユニットは1~3段までの、電球回転灯タイプです。
- ブザー付タイプは最大音量85dBで、連続音・断続音を外部接点で切り替えてきます。(外部音量調節ダイヤルにて最小60dB~最大85dBまで調節可能)
- 無電圧接点回路で、NPNオープンコレクタ接続に標準対応しており、PLCによる直接駆動が可能です。
- 標準仕様で-30℃~50℃まで対応しており、幅広い環境でご使用いただけます。
- ボディは耐油性に優れたアロイ樹脂を一部に採用しているため、切削油などのオイルミスト環境にも配慮しています。
- 予備の電球を1つ付属しています。
- 保護特性IP64 (正方向取付け時) です。

## 標準品仕様表

	定格電源電圧	段数	型式	使用電圧範囲	消費電力	信号線接点容量		突入電流	電子ブザー音	音圧レベル	製品質量	参考標準価格	備考			
						回転灯	ブザー									
φ100積層式回転灯	ブザー無し	DC24V	1 UTK-24-1	19~29V	10W	電源電圧以上 50mA以上		3A			0.7kg	¥14,100	RoHS 対応品			
			2 UTK-24-2		20W			5A						0.9kg	¥23,800	
			3 UTK-24-3		30W			7A								1.1kg
		AC110V	1 UTK-100-1	90~120V	7W	DC24V以上 50mA以上	0.5A	-	-	1.0kg	¥15,900					
			2 UTK-100-2		14W		0.7A					1.2kg		¥25,300		
			3 UTK-100-3		21W		0.9A								1.4kg	¥33,300
	AC220V	1 UTK-200-1	180~240V	7W	DC24V以上 50mA以上	0.3A		-	1.0kg	¥15,900						
		2 UTK-200-2		14W		0.4A					1.2kg	¥25,300				
		3 UTK-200-3		21W		0.5A								1.4kg	¥33,300	
	ブザー付き	DC24V	19~29V	1 UTKB-24-1	電源電圧以上 50mA以上	11W	DC24V以上 50mA以上	DC24V以上 50mA以上	6A	連続音 断続音 切り換え	最大85dB (1m前方) (*1)	0.7kg				¥20,500
				2 UTKB-24-2		21W			8A					0.9kg	¥30,100	
				3 UTKB-24-3		31W			10A							
AC110V		1 UTKB-100-1	90~120V	8W	DC24V以上 50mA以上	0.5A			1.0kg	¥22,100						
		2 UTKB-100-2		15W		0.7A					1.2kg	¥31,800				
		3 UTKB-100-3		22W		0.9A							1.4kg	¥39,500		
AC220V	1 UTKB-200-1	180~240V	8W	DC24V以上 50mA以上	0.3A			1.0kg	¥22,100							
	2 UTKB-200-2		15W		0.4A					1.2kg	¥31,800					
	3 UTKB-200-3		22W		0.5A							1.4kg	¥39,500			

	光源	閃光速度	IP	電球			材質	引き出し線		
				DD71	G18, BA15S/19	30V10W		長さ	線種	
UTK	DC24V	電球	130min <sup>-1</sup> (*2)	IP64 (正方向取付け時)	DD71	G18, BA15S/19	30V10W	500mm	電源線	UL1015AWG18×2
					DD64		12V5W		アース線	UL1007AWG18×1
UTKB	DC24V	電球	130min <sup>-1</sup> (*2)	IP64 (正方向取付け時)	DD71	G18, BA15S/19	30V10W	500mm	電源線	UL1015AWG18×2
					DD64		12V5W		アース線	UL1007AWG18×1
	AC110V・AC220V							信号線	UL1007AWG22×4	
	AC110V・AC220V							電源線	UL1015AWG18×2	
	AC110V・AC220V							アース線	UL1007AWG18×1	
	AC110V・AC220V							信号線	UL1007AWG22×6	

## 受注生産品の型式

標準色以外の組み合わせは受注生産で承ります。  
ご注文の際は、下記の要領で型式をご指定ください。ご購入後の色の組み替えが可能です。

【例】ブザー付き、定格電源電圧DC24V、3段、赤緑青の場合、  
UTKB-24-3-RGBとなります。

UTKB - 24 - 3 - RGB

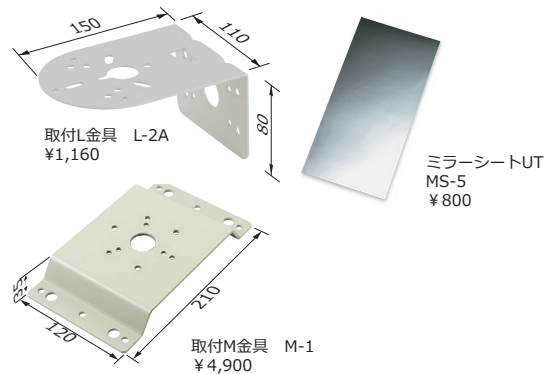
表示灯色 (最上段から順に  
並べてください。)

赤→R  
黄→Y  
緑→G  
青→B

ご購入時にご指定いただく型式と、納品時の型式に  
差異が発生する場合がございます。

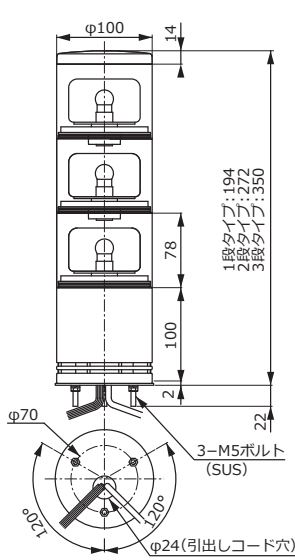
## オプション

単位[mm]

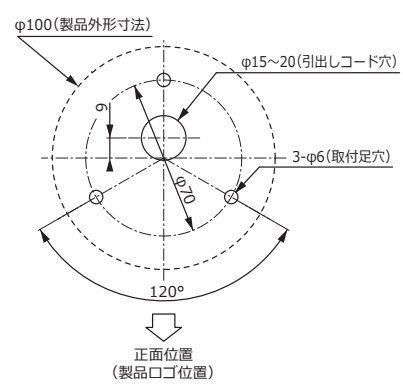


オプション品の詳細はオプションページをご覧ください。(交換電球:DD71 / DD64 取付台:DB-101 取付L金具:L-2A 取付M金具:M-1 ミラーシート:MS-5 グローブ:UTKG-\* [\*:  
色) (\*1) 音圧レベルは外部ダイヤルで簡単に調節できます。(60~85dB) 記載の音圧は本体前方1mでの最大音圧です。音色、電圧変動、取付け状態により変化するため、表記の音圧より  
低くなる場合がございます。 (\*2) 各層の回転は、同期しません。また、表記の閃光速度は、電源電圧などご使用の環境により変化しますので、目安としてください。

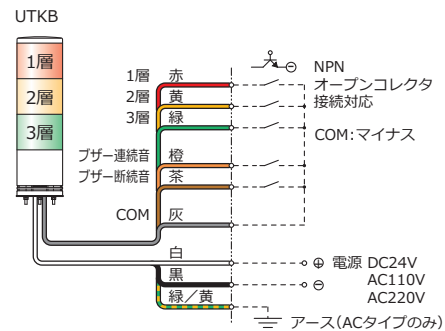
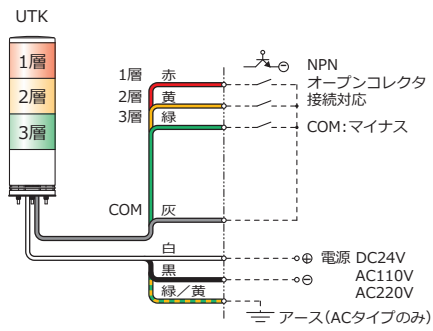
外観寸法図



取付寸法図



結線図



★ ブザー連続音・断続音同時入力の場合、連続音が優先します。