

# アロー 積層式表示灯

[型式] UTK、UTKB

## 取扱説明書

このたびはお買い上げいただき、誠にありがとうございます。  
ご使用に際してはこの取扱説明書をよくお読みのうえ、正しくお使いください。  
お読みになったあとは大切に保管し、必要なお読みください。

### 1

#### 安全上のご注意

表示内容を見逃して誤った使い方をしたときに生じる危害や損害を説明しています。

本機のご使用前に以下の「注意事項」をよくお読みいただき、理解し遵守してください。

#### 警告

取扱いを誤った場合、使用者が死亡又は重症を負うことが想定される危害の程度をいう。

- 製品は取扱説明書に記載された範囲内でご使用ください。
- 感電、火災のおそれがあります。
- 結線するときは、必ず電源を切ってから行ってください。
- 感電のおそれがあります。
- 取扱説明書に記載された部品の交換、組み替え及び調整を行なうときは、必ず電源を切ってから行ってください。
- 感電のおそれがあります。
- 本機の分解や改造は行なわないでください。
- 感電のおそれがあります。

#### 注意

取扱いを誤った場合、使用者が傷害を負うことが想定されるか、又は物的損害の発生が想定される危害、損害の程度をいう。

- 使用しない引出し線の先端は、必ず絶縁テープ等で絶縁処理をしてください。
  - 感電、漏電、故障の原因となります。
  - 電源を切った直後は電球交換を行なわないでください。
  - 火傷のおそれがあります。
- 【おねがい】
- 電圧変動の激しい電源（変動率10%を越える電源）や、ノイズ、サージを多く含む電源（±1000V、1μsを超えるもの）のご使用は避けてください。
  - 引出し線を強く引っ張らないでください。
  - IC・LSIを使用しているため、電磁波の強い場所での使用は避けてください。（UTKBのみ）
  - 信号線は複数並列接続したり、他の機器と並列接続しないでください。
  - 配線の余分な引き回しや他の電源線などの併設は避けてください。
  - 信号線には絶対に電圧を印加しないでください。
  - モータ及びギヤ部へは注油しないでください。
  - 手で反射鏡を回さないでください。
  - ボリュームを強く押ししたり、無理に回さないでください。
  - 取扱説明書に記載された部品の交換、組み替え及び調整を行なうときは、防水リング等のはみ出しにご注意ください。

### 2

#### [型式の説明]

例) UTKB-100-3-□□□

機種の型式  
UTK :プザーなし  
UTKB:プザー付き

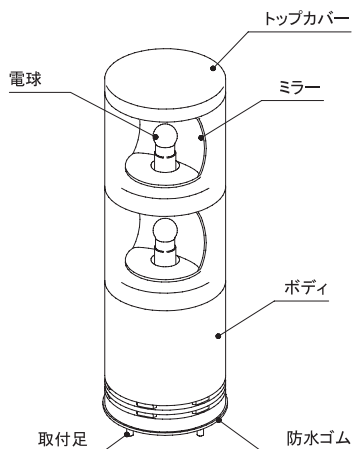
製品の電源電圧  
24 :DC24V  
100 :AC110V  
200 :AC220V

積層段数  
1:1段  
2:2段  
3:3段

グローブ色  
最上段から記載  
R:赤  
Y:黄  
G:緑  
B:青  
標準配列の場合は記載不要です

### 3

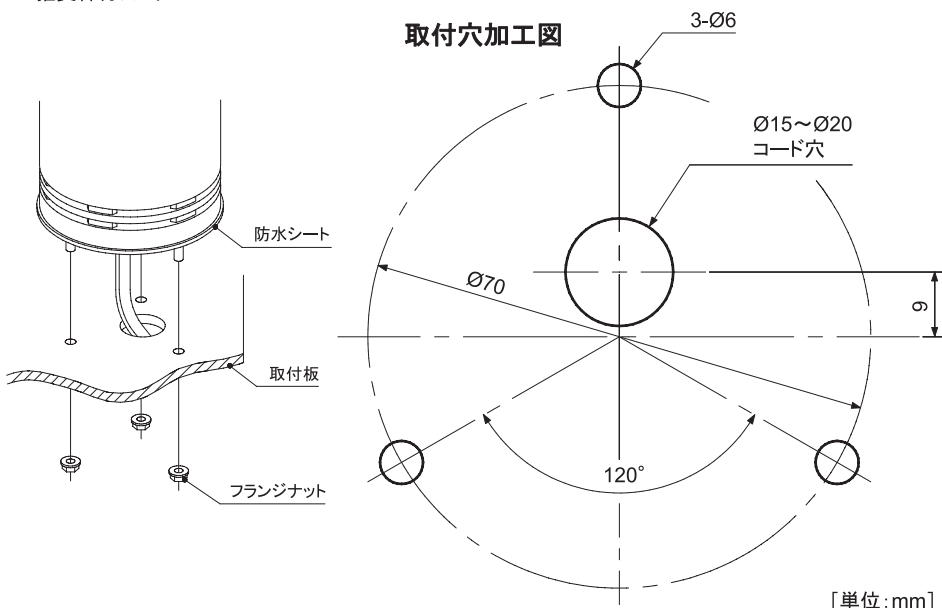
#### [各部の名称]



### 4

#### [取付方法]

- 取付けは、振動の少ない十分強度のある平らな面を選んでください。
- 下図を参照にナットで確実に固定してください。  
推奨締付トルク: 1.2N・m

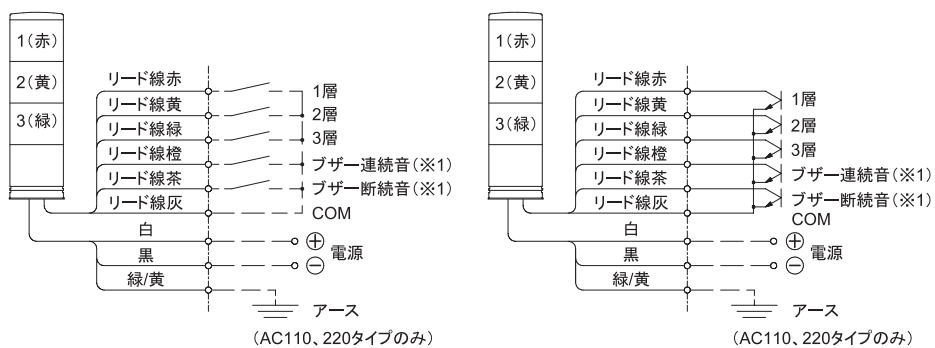


### 5

#### [結線方法]

- 外部回路には、24V50mAを開閉可能な無電圧接点又はオープンコレクタトランジスタ(シンク型[NPN型])をご使用ください。また、直流電源の場合のみオープンコレクタの共通側(エミッタ)を電源のマイナス側に接続しても使用できます。
- ご使用になる電源は10A以下のヒューズ又はブレーカ等で過電流保護された電源をご使用ください。

オープンコレクタ結線例(NPN)



(AC110、220タイプのみ)

(AC110、220タイプのみ)

引出しコード

電源線 UL1015 AWG18×2  
信号線 UL1007 AWG22×6  
アース線 UL1007 AWG18  
長さ:500mm

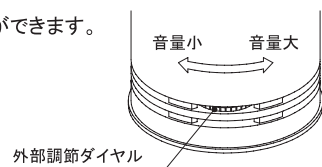
※1のプザー線はUTKBのみ対応

### 6

#### [使用方法]

音量の調節 (UTKBのみ)

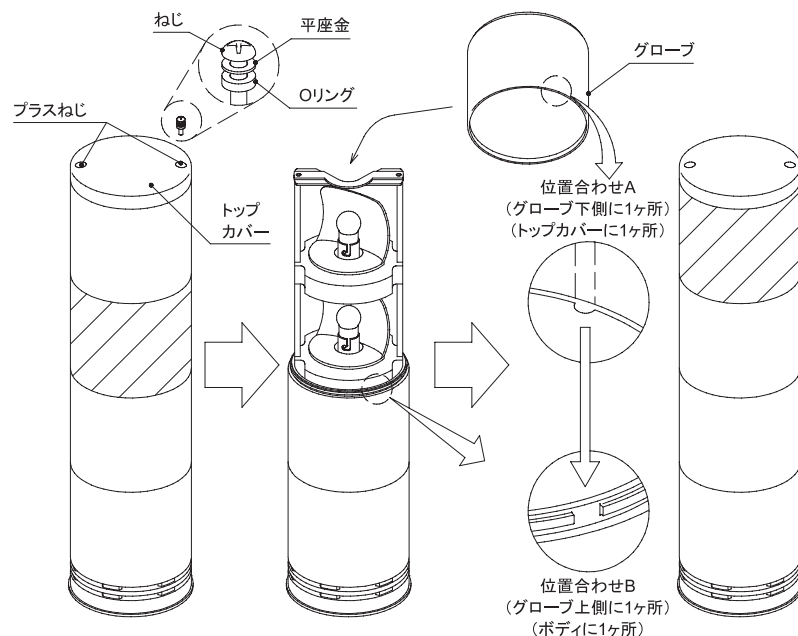
- 外部調節ダイヤルを調節することにより60dB~85dBIに音量調節ができます。



### 7

#### [表示色の組み替え方法]

- トップカバーのプラスねじ2本を取り外してください。
- 図に示すように、各グローブを取り外してください。
- ボディ・グローブ・トップカバーを組み立てる時は、図に示すように位置合わせA(凸部)とB(凹部)を合わせて組み立ててください。
- ねじの推奨締付トルクは0.7N・mです。



### 8

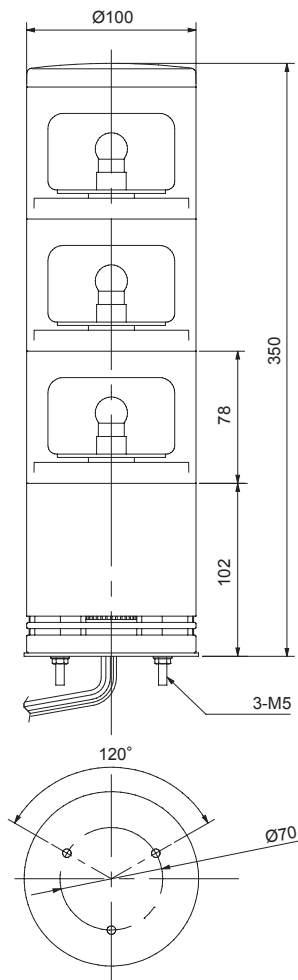
#### [定格]

型式	電源電圧	消費電力	製品質量
UTK-24-1	DC24V	10.0W	0.7kg
UTK-24-2		20.0W	0.9kg
UTK-24-3		30.0W	1.1kg
UTK-100-1	AC110V	7.0W	1.0kg
UTK-100-2		14.0W	1.2kg
UTK-100-3		21.0W	1.4kg
UTK-200-1	AC220V	7.0W	1.0kg
UTK-200-2		14.0W	1.2kg
UTK-200-3		21.0W	1.4kg

型式	電源電圧	消費電力	製品質量
UTKB-24-1	DC24V	11.0W	0.7kg
UTKB-24-2		21.0W	0.9kg
UTKB-24-3		31.0W	1.1kg
UTKB-100-1	AC110V	8.0W	1.0kg
UTKB-100-2		15.0W	1.2kg
UTKB-100-3		22.0W	1.4kg
UTKB-200-1	AC220V	8.0W	1.0kg
UTKB-200-2		15.0W	1.2kg
UTKB-200-3		22.0W	1.4kg

閃光速度	130min <sup>-1</sup>
プザー音量	60 ~ 85dB (1m 前方)
使用周囲温度	-30°C ~ 50°C
使用周囲湿度	35% ~ 85%RH (結露のないこと)
使用雰囲気	腐食性ガスのないこと
保護特性	IP64 (正方向取付時)

## 9 [外観図]



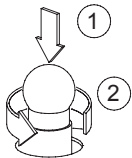
[単位:mm]

## 10 [オプション品]

品名	型式	仕様	適応機種
電球	DD71	G18, BA15S/19 30V 10W	UTK-24, UTKB-24
電球	DD64	G18, BA15S/19 12V 5W	UTK-100, UTKB-100 UTK-200, UTKB-200
ASボールS	DB-101		
取付L金具	L-2A		
取付M金具	M-1		
ミラーシートUT	MS-5		

### ●電球の交換

グローブを外し、右図のように①電球を押さえ②左に回すと外れます。



シュナイダーエレクトリックホールディングス株式会社

お問い合わせ

本製品でお困りのこと、ご質問など、いつでも解決のお手伝いをさせていただきます。

弊社サポートサイトへアクセスしてください。

<http://www.pro-face.com/trans/ja/manual/1001.html>

PHA23521\_00



Schneider  
Electric