



標準色は上記写真の組み合わせとなります。

特長

- 表示ユニットは1～4段までの、電球回転灯タイプです。
- ブザー付タイプは最大音量85dBです。連続音・断続音の切り替え、約5dBの減音を外部接点で制御可能です。
- 不要な方向への光を遮断できる遮光シートを付属しています。
- 予備の電球を1つ付属しています。
- 保護特性IP53（正方向取付け時）です。

標準品仕様表

	定格電源電圧	段数	型式	使用電圧範囲	消費電力	信号線接点容量	電子ブザー音	音圧レベル	製品質量	参考標準価格	備考
φ140積層式回転灯	DC24V	1	GTK-24-1	19～29V	12W	電源電圧以上 4A以上	-	-	1.0kg	¥17,640	RoHS 対応品
		2	GTK-24-2		22.8W				1.5kg	¥27,200	
		3	GTK-24-3		34.8W				2.0kg	¥36,960	
		4	GTK-24-4		45.6W				2.3kg	¥49,770	
	AC110V	1	GTK-100-1	90～120V	13.2W	AC12V以上 8A以上			1.5kg	¥19,220	
		2	GTK-100-2		24.2W				2.2kg	¥28,980	
		3	GTK-100-3		35.2W				3.0kg	¥38,640	
		4	GTK-100-4		46.2W				3.3kg	¥51,240	
	AC220V	1	GTK-200-1	180～240V	13.2W	AC12V以上 8A以上			1.5kg	¥19,220	
		2	GTK-200-2		24.2W				2.2kg	¥28,980	
		3	GTK-200-3		35.2W				3.0kg	¥38,640	
		4	GTK-200-4		46.2W				3.3kg	¥51,240	
ブザーなし	DC24V	1	GTKB-24-1	19～29V	13.2W	電源電圧以上 4A以上	連続音 断続音	最大85dB (1m前方) (*1)	1.0kg	¥22,260	RoHS 対応品
		2	GTKB-24-2		24W				1.5kg	¥31,080	
		3	GTKB-24-3		36W				2.0kg	¥39,900	
		4	GTKB-24-4		46.8W				2.3kg	¥51,870	
	AC110V	1	GTKB-100-1	90～120V	14.3W	AC12V以上 8A以上			1.5kg	¥23,730	
		2	GTKB-100-2		25.3W				2.2kg	¥32,550	
		3	GTKB-100-3		36.3W				3.0kg	¥41,580	
		4	GTKB-100-4		47.3W				3.3kg	¥53,340	
	AC220V	1	GTKB-200-1	180～240V	14.3W	AC12V以上 8A以上			1.5kg	¥23,730	
		2	GTKB-200-2		25.3W				2.2kg	¥32,550	
		3	GTKB-200-3		36.3W				3.0kg	¥41,580	
		4	GTKB-200-4		47.3W				3.3kg	¥53,340	

型式	光源	閃光速度	IP	電球		材質	引き出し線		
				長さ	線種				
GTK	DC24V	電球	140min ⁻¹ (*2)	IP53 (正方向取付け時)	D07	G18, BA15S/19	500mm	信号線	UL1007AWG18×5本
	AC110V・220V				D03			12V10W	信号線
GTKB	DC24V				D07	24V10W		電源線	VCT-F (φ7) 0.75mm ² ×3芯
	AC110V・220V				D03	12V10W		信号線	UL1007AWG18×8本
								信号線	UL1007AWG20×8本
								電源線	VCT-F (φ7) 0.75mm ² ×3芯

受注生産品の型式

標準色以外の組み合わせは受注生産で承ります。
ご注文の際は、下記の要領で型式をご指定ください。ご購入後の色の組み替えが可能です。

【例】ブザー付き、定格電源電圧DC24V、3段、赤緑青の場合、
GTKB-24-3-RGBとなります。

GTKB - 24 - 3 - RGB

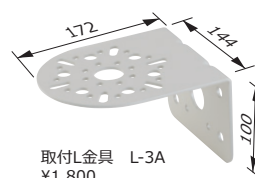
表示灯色 (最上段から順に
並べてください。)

赤→R
黄→Y
緑→G
青→B

ご発注時にご指定いただく型式と、納品時の型式に
差異が発生する場合がございます。

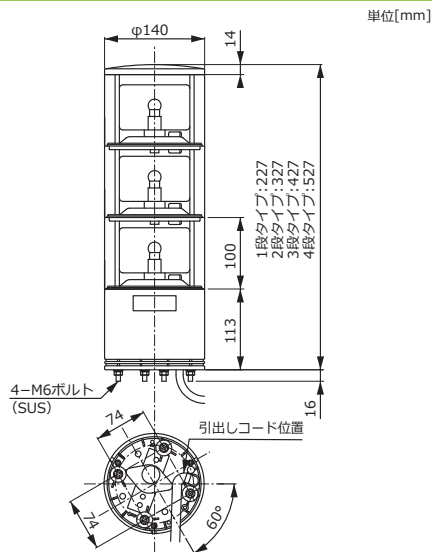
オプション

単位[mm]

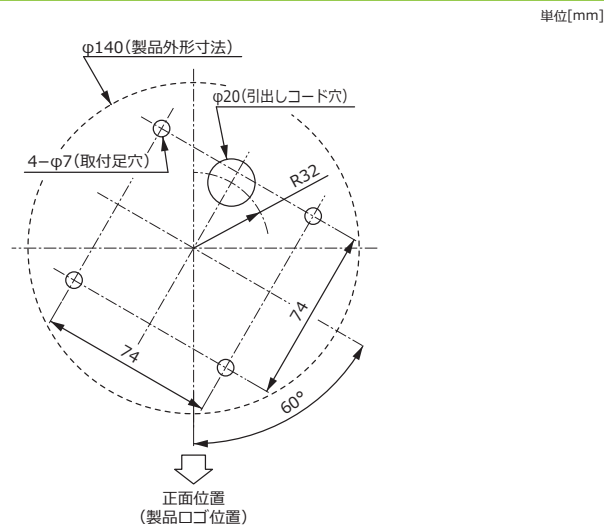


取付L金具 L-3A
¥1,800

外観寸法図

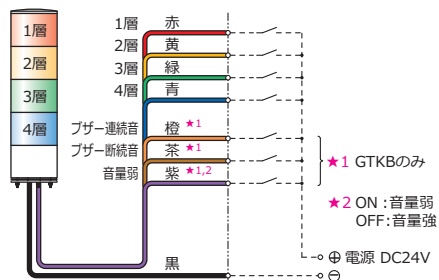


取付寸法図



結線図

DC 24V



AC110V / AC220V

