

# アローブランド 積層式電球回転灯

## UTKシリーズ

### ホーンスピーカー型電子音警報器内蔵

φ100 直付け 電子音



標準色は上記写真の組み合わせとなります。

### 特長

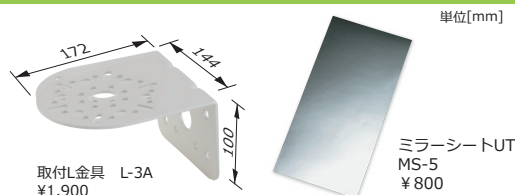
- 騒音の中で威力を発揮する大音量のホーンスピーカーを備えた大型電球回転灯タイプです。
- 内蔵の16音色をビット入力、もしくはバイナリ入力で制御していただけます。ビット入力では、本体背面の音色設定ダイヤルで、任意の音色グループを設定し、4音を制御できます。バイナリ入力では、15音の音色を外部信号により制御できます。
- アラームの音量は最大102dBです。(内蔵の音量調節ダイヤルにて最小0dB～最大102dBまで調節可能)
- 音量を20dB下げる減音回路を採用しているため、タイマーを別途組み合わせただけで、夜間に音量を下げるなどの仕様でご使用いただけます。
- 無電圧接点回路で、NPNオープンコレクタ接続に標準対応しており、PLCによる直接駆動が可能です。
- 予備の電球を1つ付属しています。
- 保護特性IP64（正方向取付け時）です。

### 標準品仕様表

	定格電源電圧	段数	型式 (*1)	使用電圧範囲	消費電力	信号線接点容量	電子音	音圧レベル	製品質量	参考標準価格	備考
NPN マルチファンクタイプ	DC24V	1	UTKMM2-24-1	19~29V	18W	電源電圧以上 50mA以上	次ページ一覧表の16音色	最大102dB (1m前方) (*2)	1.4kg	¥49,100	RoHS 対応品
		2	UTKMM2-24-2		28W				1.6kg	¥58,300	
		3	UTKMM2-24-3		38W				1.8kg	¥64,600	
	AC110V	1	UTKMM2-100-1	14W	1.7kg	¥50,600					
		2	UTKMM2-100-2	20W	1.9kg	¥59,900					
		3	UTKMM2-100-3	26W	2.1kg	¥65,900					
	AC220V	1	UTKMM2-200-1	14W	1.7kg	¥50,600					
		2	UTKMM2-200-2	20W	1.9kg	¥59,900					
		3	UTKMM2-200-3	26W	2.1kg	¥65,900					

UTKMM2	光源	閃光速度	IP	電球			材質	引き出し線			
				長さ	線種						
DC24V AC110V・AC220V	電球	130min <sup>-1</sup> (*3)	IP64 (正方向取付け時)	DD71	G18, BA15S/19	30V10W	500mm	VCT-F (φ10) 13芯	信号線	電源線・アース線	UL1007AWG22×10本
				DD64		12V5W					UL1007AWG18×3本

### オプション



オプション品の詳細はオプションページをご覧ください。(交換電球: DD71 / DD64 取付L金具:L-3A 取付台:DB-102 ミラーシート:MS-5 グローブ:UTKG-\*(\*:色)) (\*1)標準色は、【製品群】写真の組み合わせとなります。標準色以外の組み合わせは、受注生産で承ります。本製品は、ご購入後の色の組み合わせが可能です。(価格は、標準品と同じです。納期については、販売店様問い合わせください。) 色配列は、型式の最後に、最上段から順に、R (赤)、Y (黄)、G (緑)、B (青) でご指定ください。(例:UTKMM-24-3-RGB 3段DC24Vタイプ上から赤緑青) (\*2)音圧レベルは外部ボリュームで簡単に調節できます。(0~102dB) 記載の音圧は本体前方1mでの最大音圧です。音色、電圧変動、取付け状態により変化するため、表記の音圧より低くなる場合があります。(\*3) 各層の回転速度は、同期しません。また表記の閃光速度は電源電圧などご使用の環境により変化しますので、目安としてください。

# UTKシリーズ

ホーンスピーカー型電子音警報器内蔵

## ビット入力

共通線 (COM) と、各チャンネルの引き出し線を短絡すれば、音色切換スイッチで設定した音色グループの4音色が吹鳴します。

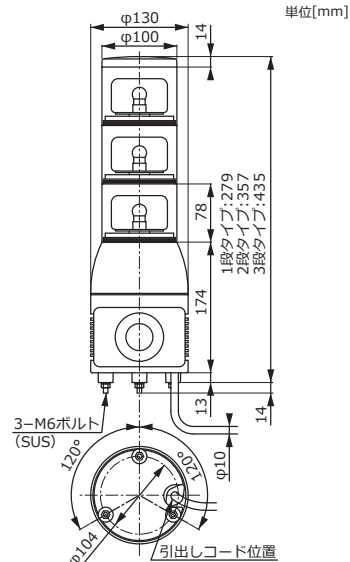
音色グループ	ビット入力時				音色名	音色	音色グループ	ビット入力時				音色名	音色	
	チャンネル	リード線色	音色名	音色				チャンネル	リード線色	音色名	音色			
A	1CH	橙シマ	ルパン三世	(曲)	I	1CH	橙シマ	救急車音	ピーポーピーポー...	J	1CH	橙シマ	チャイム音	ピンポン・ピンポン...(ドアチャイム音)
	2CH	黄シマ	大きな古時計	(曲)		2CH	黄シマ	汽笛音	ブーブーブー...		2CH	黄シマ	ピピピピ音	ピピピピ・ピピピピ...
	3CH	緑シマ	踏切音	カン・カン・カン...		3CH	緑シマ	発車ベル音	トゥルルル...		3CH	緑シマ	美酒加珈フェイ	(曲)
	4CH	青シマ	ピララ新音	ピララピララピララ・ピララピララピララ...		4CH	青シマ	笑点テーマ	(曲)		4CH	青シマ	花	(曲)
B	1CH	橙シマ	チャイム音	ピンポン・ピンポン...(ドアチャイム音)	K	1CH	橙シマ	地上の星	(曲)	L	1CH	橙シマ	ピンポン・ピンポン...(ドアチャイム音)	ピンポン・ピンポン...(ドアチャイム音)
	2CH	黄シマ	ピピピピ音	ピピピピ・ピピピピ...		2CH	黄シマ	ああ人生に涙あり	(曲)		2CH	黄シマ	ピピピピ音	ピピピピ・ピピピピ...
	3CH	緑シマ	美酒加珈フェイ	(曲)		3CH	緑シマ	RAIDERS OF THE LOST ARK	(曲)		3CH	緑シマ	地上の星	(曲)
	4CH	青シマ	花	(曲)		4CH	青シマ	ET	(曲)		4CH	青シマ	ああ人生に涙あり	(曲)
C	1CH	橙シマ	美酒加珈フェイ	(曲)	M	1CH	橙シマ	発車ベル音	ブーブーブー...	N	1CH	橙シマ	チャイム音	ピンポン・ピンポン...(ドアチャイム音)
	2CH	黄シマ	花	(曲)		2CH	黄シマ	発車ベル音	ブーブーブー...		2CH	黄シマ	ピピピピ音	ピピピピ・ピピピピ...
	3CH	緑シマ	地上の星	(曲)		3CH	緑シマ	チャイム音	ピンポン・ピンポン...(ドアチャイム音)		3CH	緑シマ	笑点テーマ	(曲)
	4CH	青シマ	ああ人生に涙あり	(曲)		4CH	青シマ	ピピピピ音	ピピピピ・ピピピピ...		4CH	青シマ	救急車音	ピーポーピーポー...
D	1CH	橙シマ	チャイム音	ピンポン・ピンポン...(ドアチャイム音)	O	1CH	橙シマ	汽笛音	ブーブーブー...	出荷時は、音色グループAに設定しています。	1CH	橙シマ	ルパン三世	(曲)
	2CH	黄シマ	ピピピピ音	ピピピピ・ピピピピ...		2CH	黄シマ	発車ベル音	トゥルルル...		2CH	黄シマ	大きな古時計	(曲)
	3CH	緑シマ	美酒加珈フェイ	(曲)		3CH	緑シマ	笑点テーマ	(曲)		3CH	緑シマ	ピララ新音	ピララピララピララ・ピララピララピララ...
	4CH	青シマ	花	(曲)		4CH	青シマ	ET	(曲)		4CH	青シマ	ピララ新音	ピララピララピララ・ピララピララピララ...
E	1CH	橙シマ	チャイム音	ピンポン・ピンポン...(ドアチャイム音)										
	2CH	黄シマ	ピピピピ音	ピピピピ・ピピピピ...										
	3CH	緑シマ	笑点テーマ	(曲)										
	4CH	青シマ	救急車音	ピーポーピーポー...										
F	1CH	橙シマ	チャイム音	ピンポン・ピンポン...(ドアチャイム音)										
	2CH	黄シマ	ピピピピ音	ピピピピ・ピピピピ...										
	3CH	緑シマ	RAIDERS OF THE LOST ARK	(曲)										
	4CH	青シマ	ET	(曲)										
G	1CH	橙シマ	RAIDERS OF THE LOST ARK	(曲)										
	2CH	黄シマ	ET	(曲)										
	3CH	緑シマ	ルパン三世	(曲)										
	4CH	青シマ	大きな古時計	(曲)										
H	1CH	橙シマ	チャイム音	ピンポン・ピンポン...(ドアチャイム音)										
	2CH	黄シマ	ピピピピ音	ピピピピ・ピピピピ...										
	3CH	緑シマ	ルパン三世	(曲)										
	4CH	青シマ	大きな古時計	(曲)										

## バイナリ入力

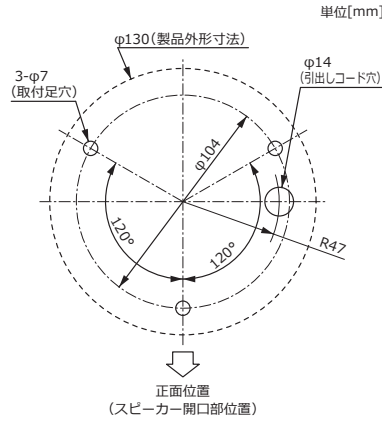
音色切換スイッチをPに設定したとき、短絡している信号線の組み合わせによって、15音を外部から切り替えて吹鳴できます。

音色グループ	音色番号	バイナリ入力時				音色名	音色
		1CH	2CH	3CH	4CH		
P	1	橙シマ				チャイム音	ピンポン・ピンポン...(ドアチャイム音)
	2	黄シマ				ピピピピ音	ピピピピ・ピピピピ...
	3	橙シマ	黄シマ			美酒加珈フェイ	(曲)
	4			緑シマ		花	(曲)
	5	橙シマ		緑シマ		地上の星	(曲)
	6		黄シマ	緑シマ		ああ人生に涙あり	(曲)
	7	橙シマ	黄シマ	緑シマ		RAIDERS OF THE LOST ARK	(曲)
	8				青シマ	ET	(曲)
	9	橙シマ			青シマ	救急車音	ピーポーピーポー...
	10		黄シマ		青シマ	汽笛音	ブーブーブー...
	11	橙シマ	黄シマ		青シマ	ルパン三世	(曲)
	12			緑シマ	青シマ	大きな古時計	(曲)
	13	橙シマ		緑シマ	青シマ	踏切音	カン・カン・カン...
	14		黄シマ	緑シマ	青シマ	ピララ新音	ピララピララピララ・ピララピララピララ...
	15	橙シマ	黄シマ	緑シマ	青シマ	発車ベル音	トゥルルル...

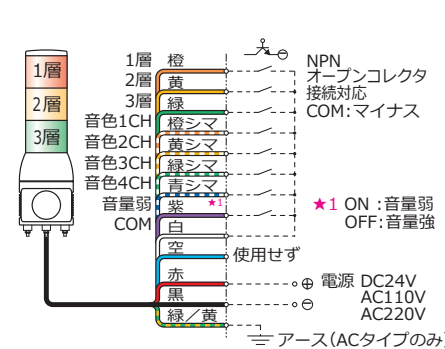
## 外観寸法図



## 取付寸法図



## 結線図



ビット入力時に複数の信号入力があった場合、若い番号の信号を優先します。