

アローブランド 積層式電球回転灯

UTKシリーズ

ホーンスピーカー型電子音警報器内蔵

φ100 直付け 電子音



標準色は上記写真の組み合わせとなります。

特長

- 騒音の中で威力を発揮する大音量のホーンスピーカーを備えた大型電球回転灯タイプです。
- 6種類のアラーム音と2種類のメロディから、1音色を選択して制御できるシングルタイプ、もしくは4音色を外部接点で制御できるマルチタイプをお選びいただけます。
- アラームの音量は最大102dBです。(内蔵の音量調節ダイヤルにて最小0dB～最大102dBまで調節可能)
- 音量を20dB下げる減音回路を採用しているため、タイマーを別途組み合わせただけで、夜間に音量を下げるなどの仕様でご使用いただけます。
- 無電圧接点回路で、NPNオープンコレクタ接続に標準対応しており、PLCによる直接駆動が可能です。
- 予備の電球を1つ付属しています。
- 保護特性IP64(正方向取付け時)です。

標準品仕様表

| φ100積層式回転灯 | 定格電源電圧 | 段数 | 型式 | 使用電圧範囲 | 消費電力 | 信号線接点容量 | 電子音 | 音圧レベル | 製品質量 | 参考標準価格 | 備考 | | | | |
|------------|--------|-------|-------------|------------|--------|-------------------|--|---------------------------|------------------|---|-------------|---------------------------|-------|---------|-------------|
| | | | | | | | | | | | | 再生数1音 | | | |
| シングルタイプ | DC24V | 1 | UTKA-24-1 | 19～29V | 18W | 電源電圧以上 50mA以上 | 1. ビーポー音(ビーポー…) 2. ビービー音(ビービー、ビービー…) 3. チャイム音(ピンポン…) 4. フルル音(フルルレ…) 5. リング音 (トゥルルルル、トゥルルルルレ…) 6. トレモロ音(ビボビボビボ) 7. 大きな栗の木の下で(曲) 8. 静かな湖畔(曲) 再生数1音 (音色切換スイッチで設定) | 最大102dB (1m前方) (*2) | 1.4kg | ¥44,500 | RoHS 対応品 | | | | |
| | | 2 | UTKA-24-2 | | 28W | | | | 1.6kg | ¥53,800 | | | | | |
| | | 3 | UTKA-24-3 | | 38W | | | | 1.8kg | ¥60,100 | | | | | |
| | AC110V | 1 | UTKA-100-1 | 90～120V | 14W | DC24V以上 50mA以上 | | | 1.7kg | ¥46,100 | | | | | |
| | | 2 | UTKA-100-2 | | 20W | | | | 1.9kg | ¥55,300 | | | | | |
| | | 3 | UTKA-100-3 | | 26W | | | | 2.1kg | ¥61,600 | | | | | |
| | AC220V | 1 | UTKA-200-1 | 180～240V | 14W | DC24V以上 50mA以上 | | | 1.7kg | ¥46,100 | | | | | |
| | | 2 | UTKA-200-2 | | 20W | | | | 1.9kg | ¥55,300 | | | | | |
| | | 3 | UTKA-200-3 | | 26W | | | | 2.1kg | ¥61,600 | | | | | |
| | マルチタイプ | DC24V | 1 | UTKAM-24-1 | 19～29V | 18W | | | 電源電圧以上 50mA以上 | 1. ビュービュー音(ビュー・ビュー…) 2. 非常ベル音(自火報ベルに類似) 3. 警鐘音(カン・カン・カン…) 4. ピンポン音 (ピンポン・ピンポン…) | | 最大102dB (1m前方) (*2) | 1.4kg | ¥49,100 | RoHS 対応品 |
| | | | 2 | UTKAM-24-2 | | 28W | | | | | | | 1.6kg | ¥58,300 | |
| | | | 3 | UTKAM-24-3 | | 38W | | | | | | | 1.8kg | ¥64,600 | |
| AC110V | | 1 | UTKAM-100-1 | 90～120V | 14W | DC24V以上 50mA以上 | 1.7kg | ¥50,600 | | | | | | | |
| | | 2 | UTKAM-100-2 | | 20W | | 1.9kg | ¥59,900 | | | | | | | |
| | | 3 | UTKAM-100-3 | | 26W | | 2.1kg | ¥65,900 | | | | | | | |
| AC220V | | 1 | UTKAM-200-1 | 180～240V | 14W | DC24V以上 50mA以上 | 1.7kg | ¥50,600 | | | | | | | |
| | | 2 | UTKAM-200-2 | | 20W | | 1.9kg | ¥59,900 | | | | | | | |
| | | 3 | UTKAM-200-3 | | 26W | | 2.1kg | ¥65,900 | | | | | | | |

| UTKA | 光源 | 閃光速度 | IP | 電球 | | 材質 | 引き出し線 | | | |
|-------|----|------------------------------|-------------------|------|------------------|--------|-------|--------------------|-----|-----------------|
| | | | | 長さ | 線種 | | | | | |
| UTKA | 電球 | 130min ⁻¹ (*3) | IP64 (正方向取付け時) | DD71 | G18, BA15S/19 | 30V10W | 500mm | VCT-F (φ10) 9芯 | 信号線 | UL1007AWG22×6本 |
| | | | | DD64 | | 12V5W | | | 電源線 | UL1007AWG18×3本 |
| UTKAM | 電球 | 130min ⁻¹ (*3) | IP64 (正方向取付け時) | DD71 | G18, BA15S/19 | 30V10W | 500mm | VCT-F (φ10) 13芯 | 信号線 | UL1007AWG22×10本 |
| | | | | DD64 | | 12V5W | | | 電源線 | UL1007AWG18×3本 |

受注生産品の型式

標準色以外の組み合わせは受注生産で承ります。ご注文の際は、下記の要領で型式をご指定ください。ご購入後の色の組み替えが可能です。

【例】マルチタイプ、定格電源電圧DC24V、3段、赤緑青の場合、
UTKAM-24-3-RGBとなります。

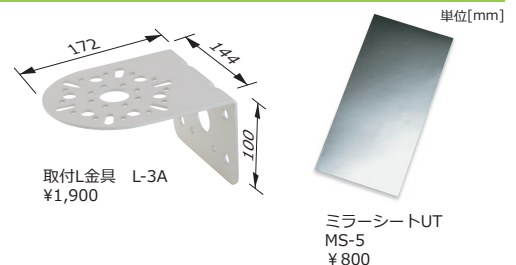
UTKAM - 24 - 3 - RGB

表示灯色 (最上段から順に並べてください。)

赤→R
黄→Y
緑→G
青→B

ご購入時にご指定いただく型式と、納品時の型式に差異が発生する場合がございます。

オプション



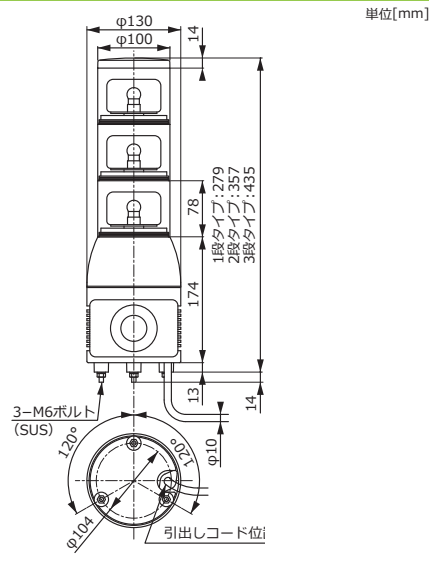
取付L金具 L-3A
¥1,900

ミラーシート UT
MS-5
¥800

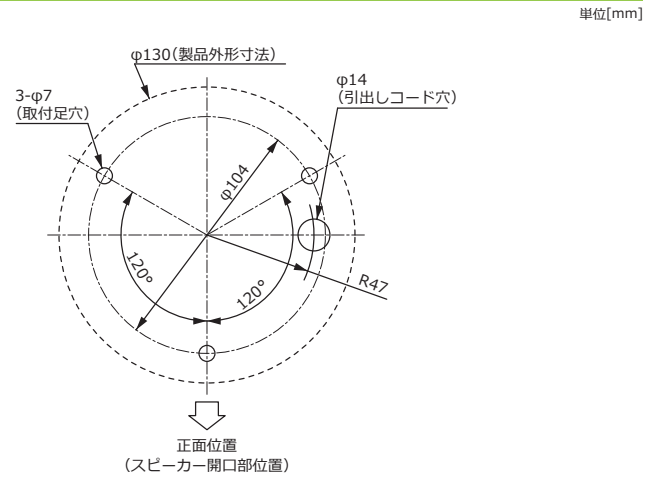
アローブランド 積層式電球回転灯
UTKシリーズ
 ホーンスピーカー型電子音警報器内蔵

φ100 直付け 電子音

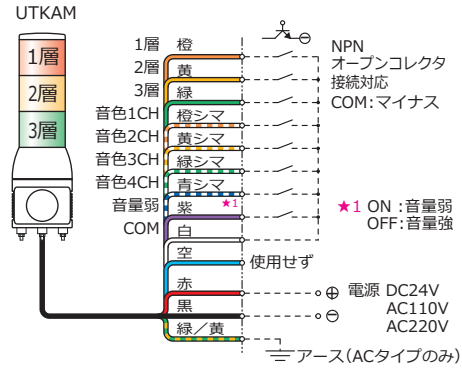
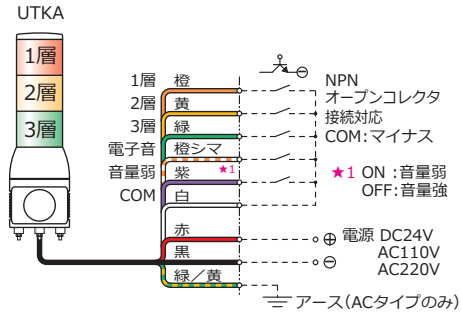
外観寸法図



取付寸法図



結線図



ビット入力時に複数の信号入力が同時にあった場合、若い番号の信号を優先します。