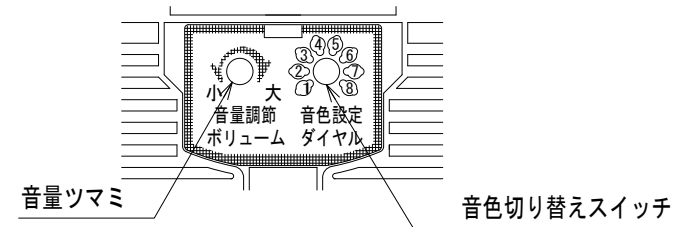
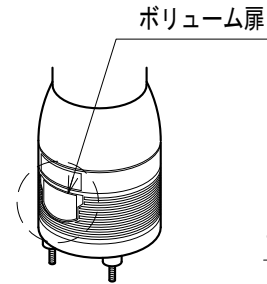
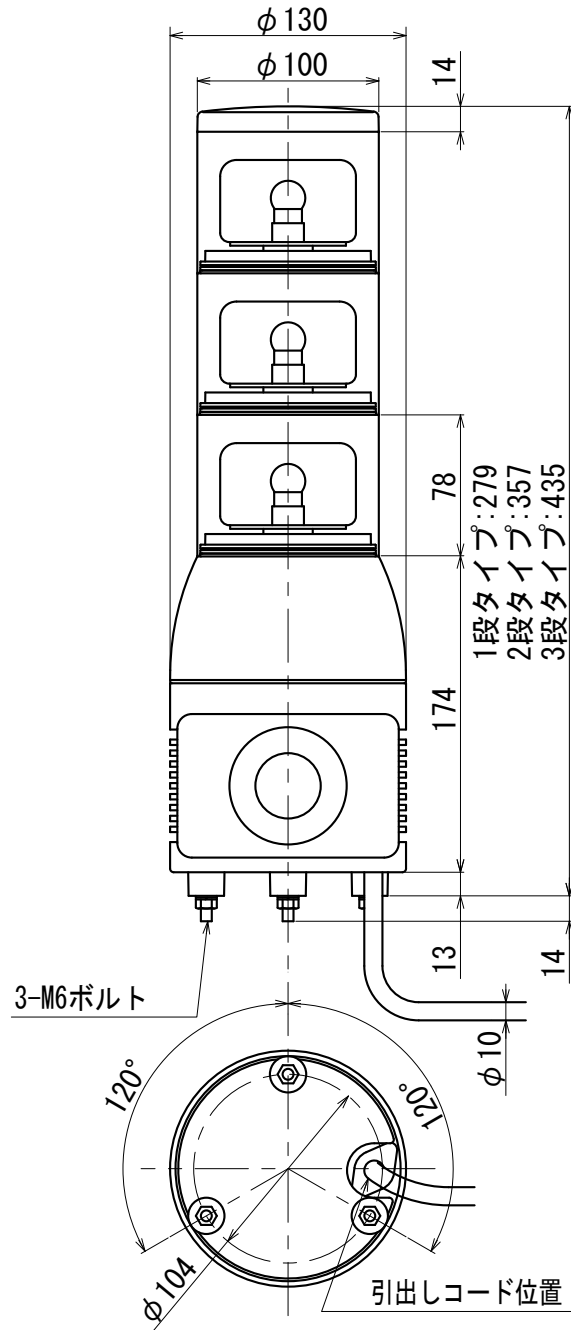


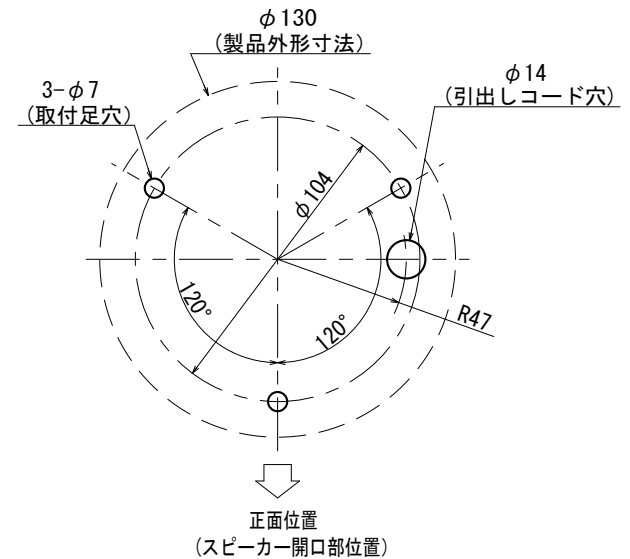
外觀寸法図

型式

UTKA



取付穴加工図

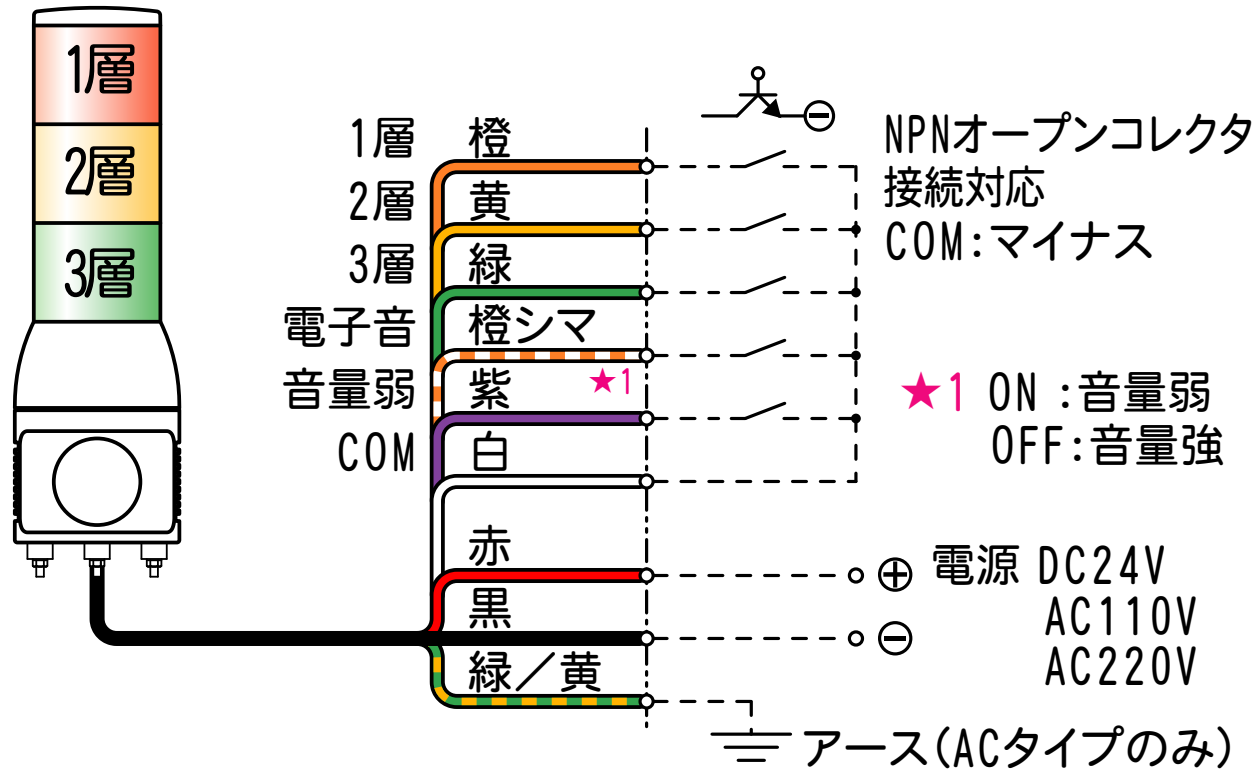


●この図面に記載の仕様は、2004年10月26日現在のものです。

結線図

型式

UTKA

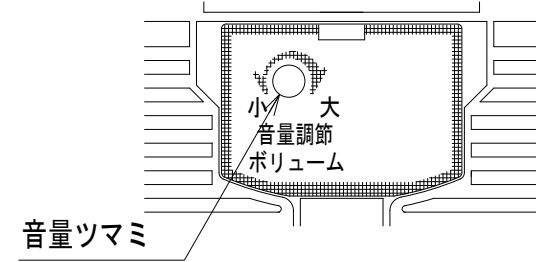
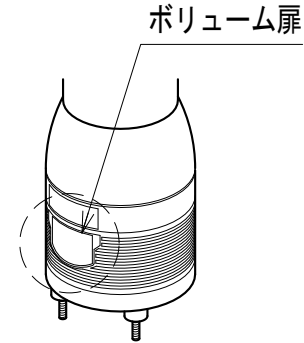
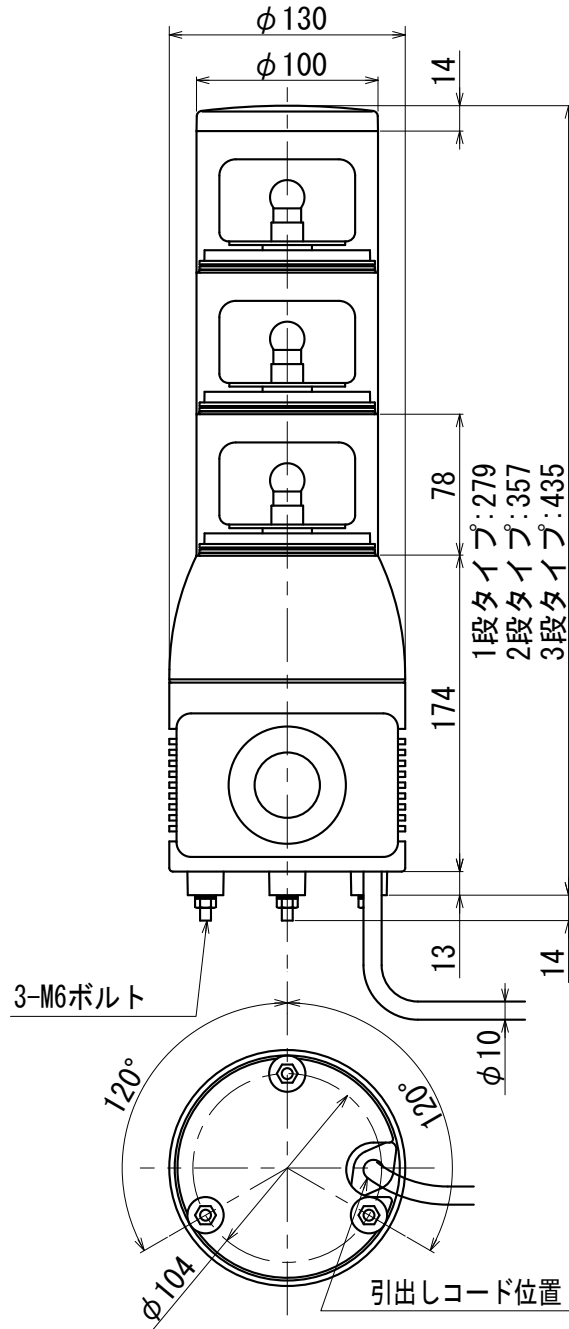


●この図面に記載の仕様は、2009年2月23日現在のものです。

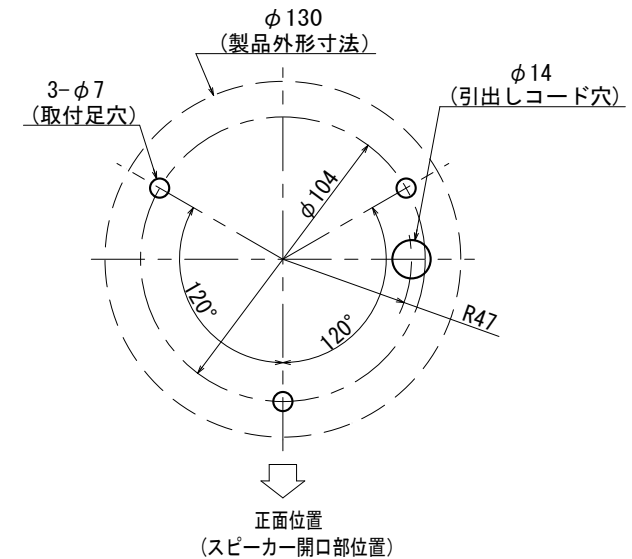
外觀寸法図

型式

UTKAM



取付穴加工図

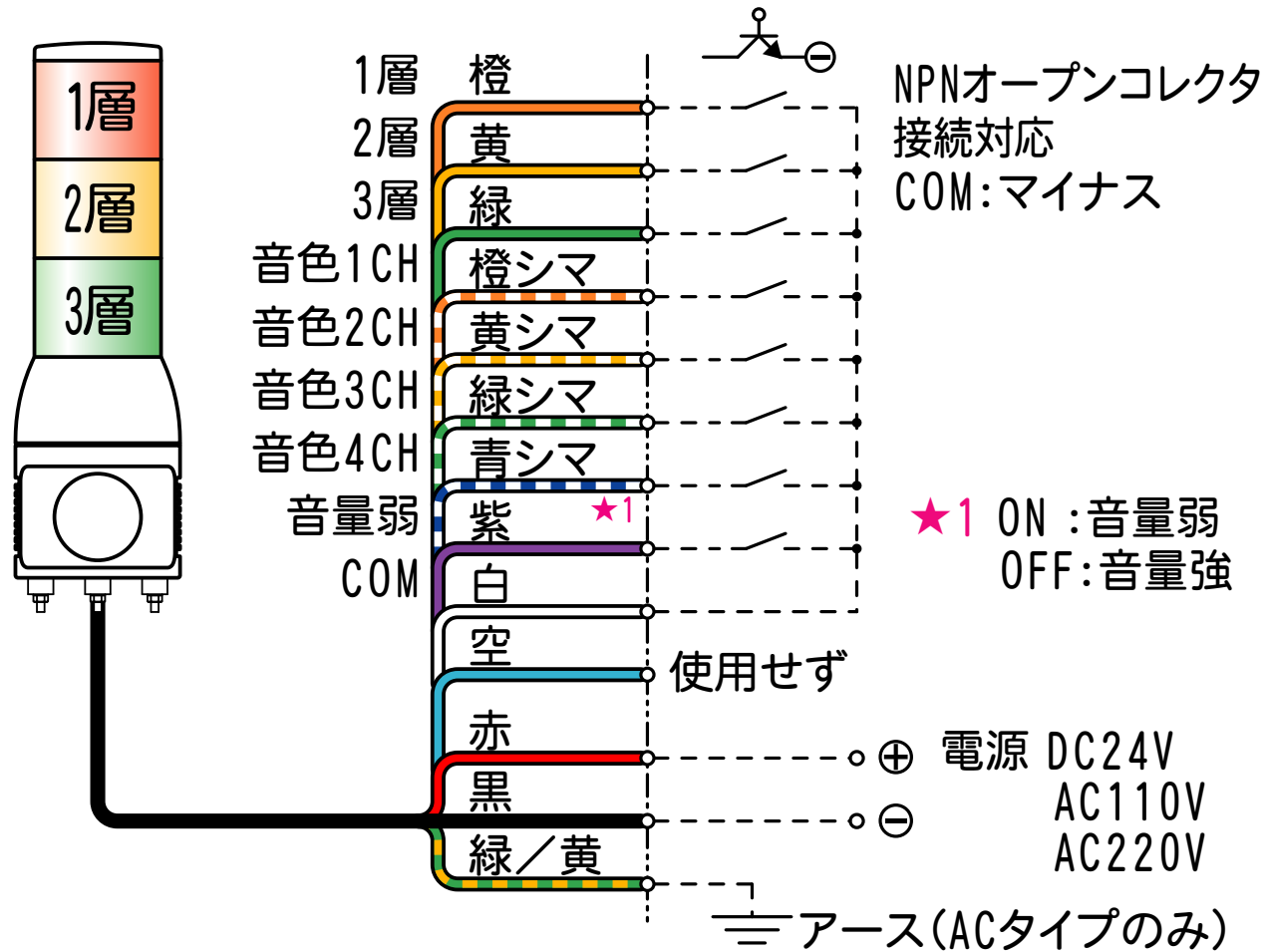


●この図面に記載の仕様は、2004年1月29日現在のものです。

結線図

型式

UTKAM



●この図面に記載の仕様は、2009年2月23日現在のものです。