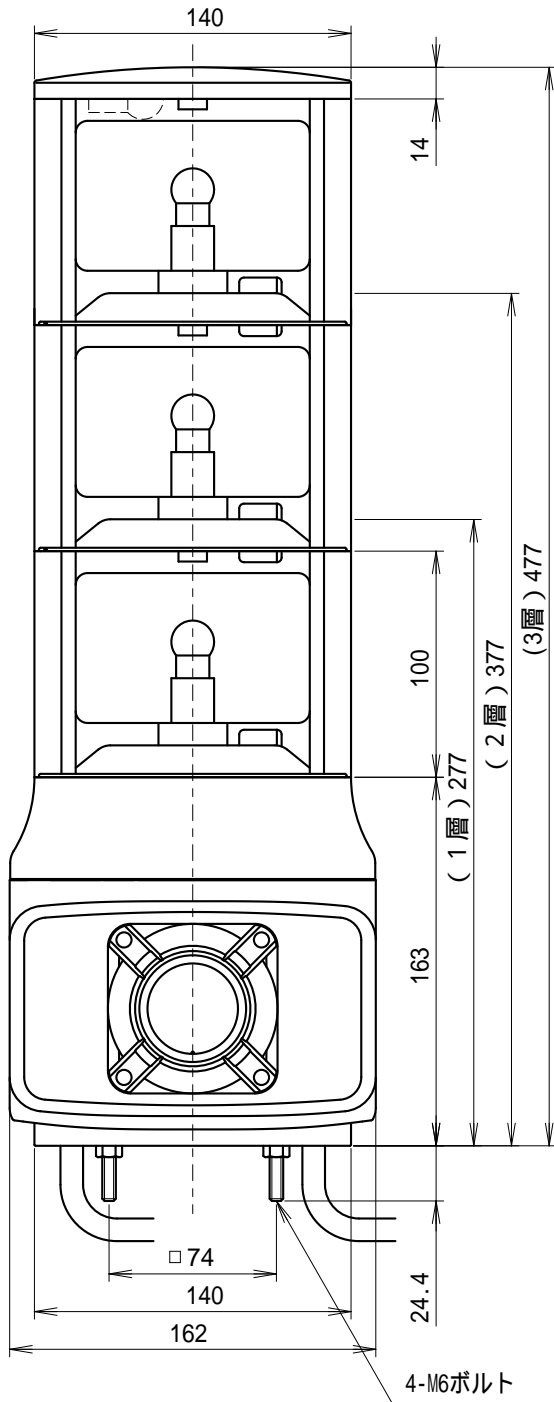


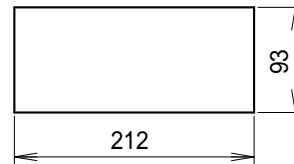
外觀寸法図

型式

GTKA

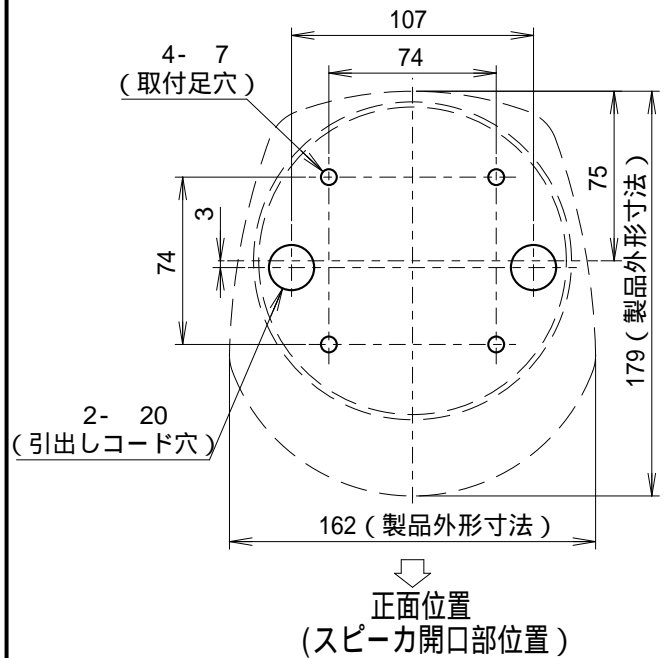


付属品



遮光シート
銀ツヤ #50

取付穴加工図

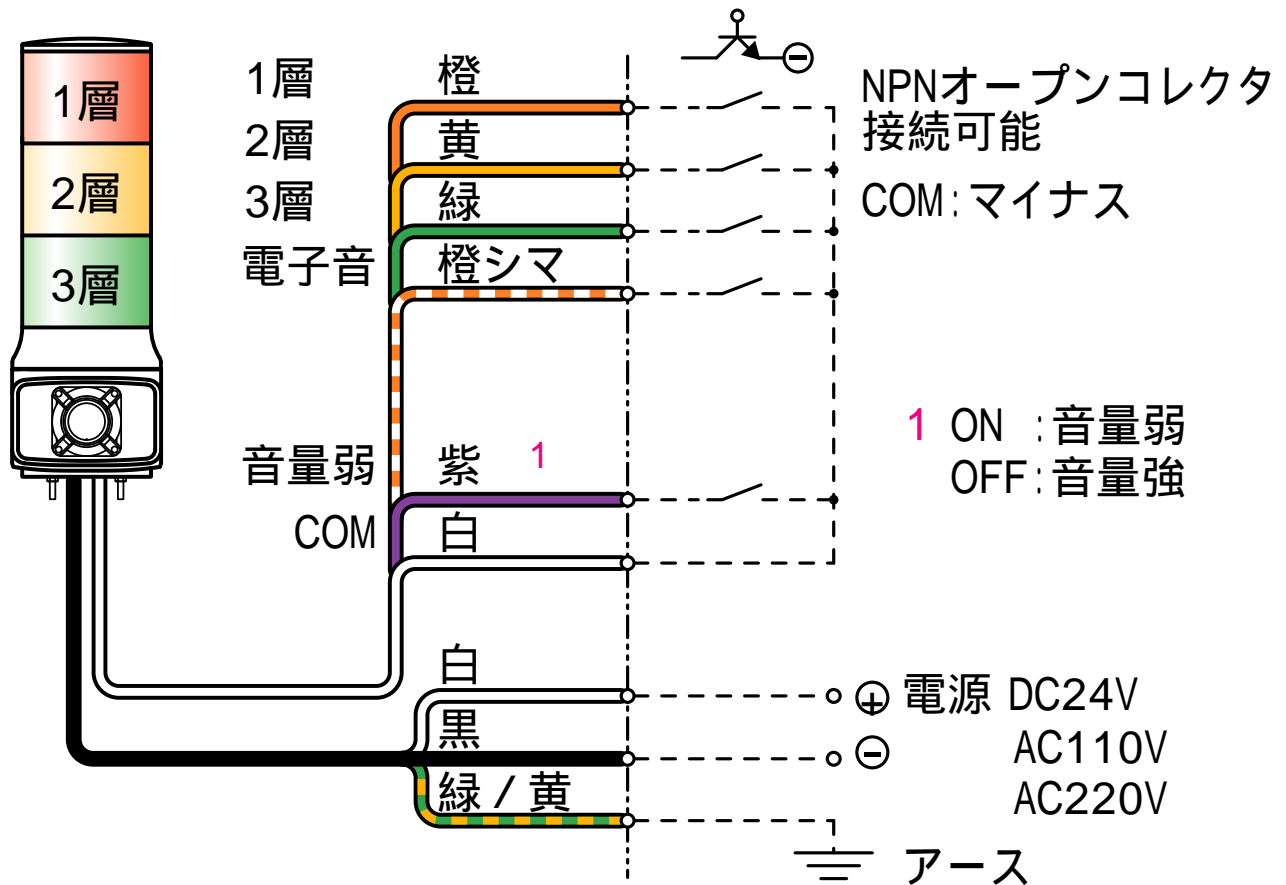


この図面に記載の仕様は、2004年1月21日現在のものです。

結線図

型式

GTKA



音色一覧表

CH	音色名	音色切換スイッチ			
		ON	1	2	3 4
1	ピーポー音	■	■	■	■
2	ピーピー音	■	■	■	■
3	チャム音	■	■	■	■
4	プルル音	■	■	■	■
5	リング音	■	■	■	■
6	トレモロ音	■	■	■	■
7	大きな栗の木の下で(曲)	■	■	■	■
8	静かな湖畔(曲)	■	■	■	■

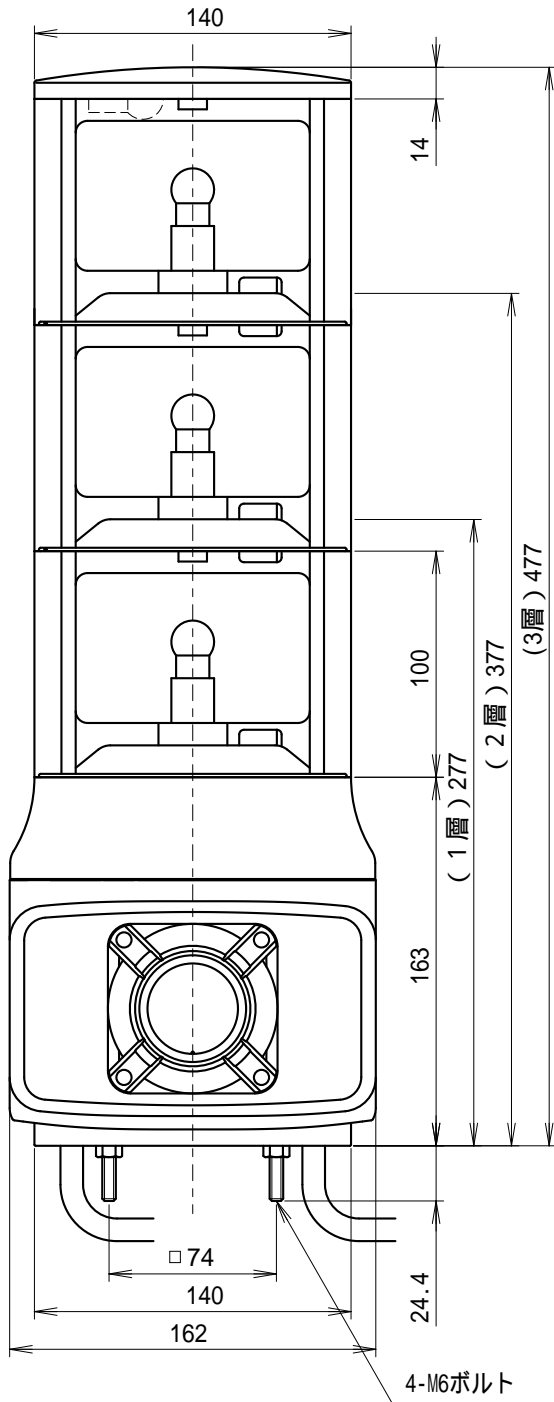
スイッチのつまみ(黒い部分)が上の時はON、下の時はOFF

この図面に記載の仕様は、2009年2月24日現在のものです。

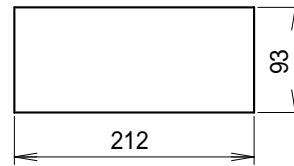
外觀寸法図

型式

GTKAM

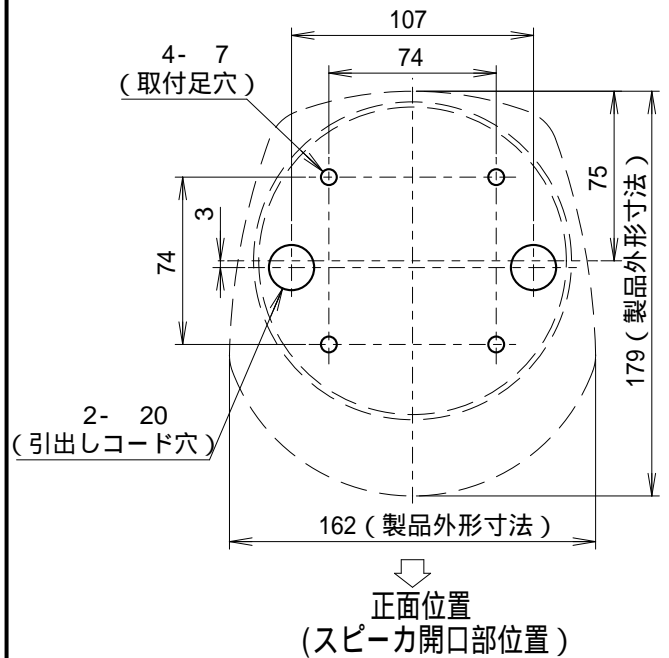


付属品



遮光シート
銀ツヤ #50

取付穴加工図

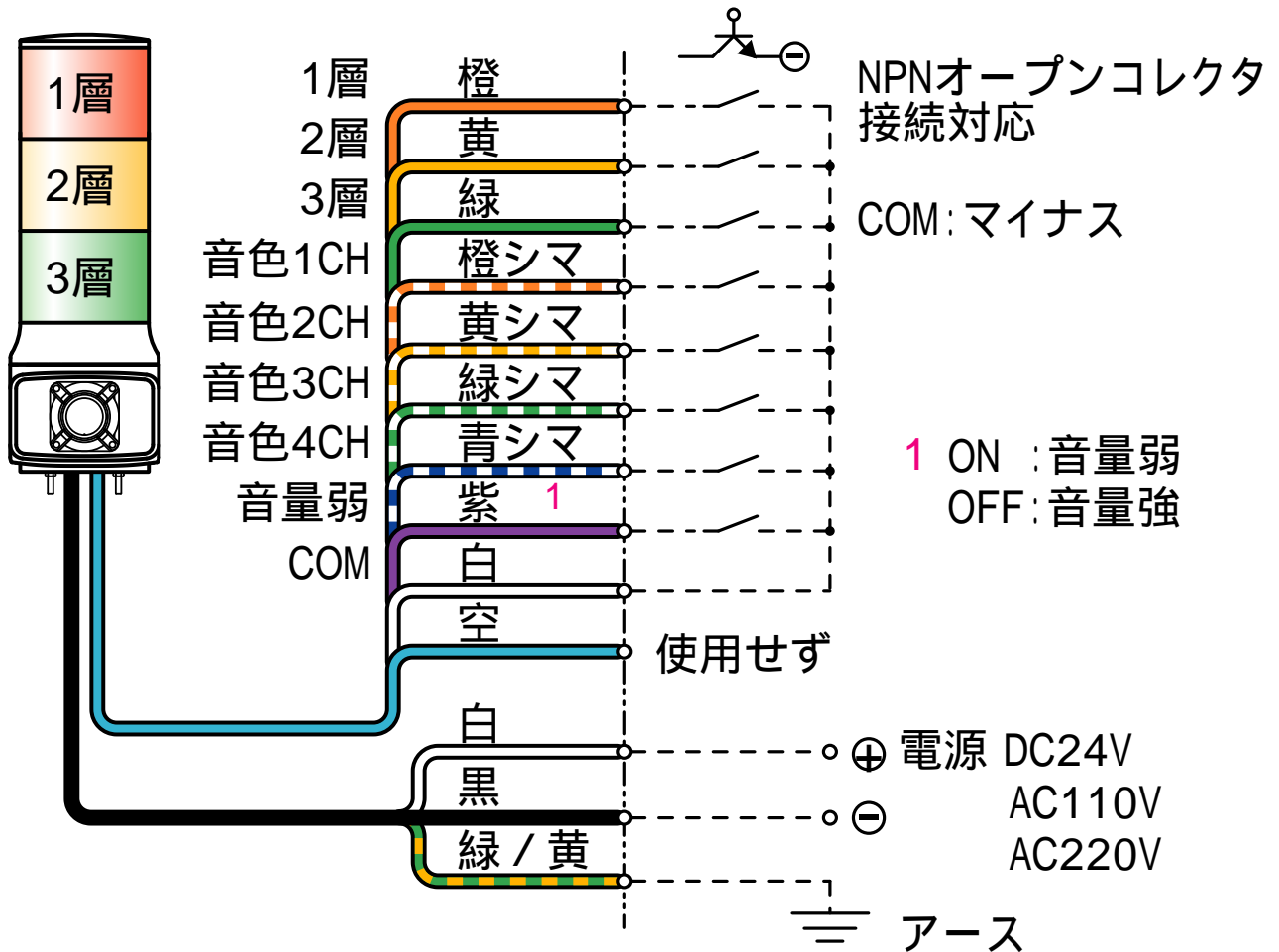


この図面に記載の仕様は、2002年12月25日現在のものです。

結線図

型式

GTKAM



複数の音色起動信号が同時入力の場合、若い番号が優先です。

音色一覧表

CH	線色	音色名
1	橙シマ	ピュ ピュ 音
2	黄シマ	非常ベル音
3	緑シマ	警鐘音
4	青シマ	ピンポン音

音色の内部微調整

ボディ上内部のディップスイッチを切り換えることにより下記の微調整が出来ます。	音色切換スイッチ ON 1 2 OFF <input type="checkbox"/> <input type="checkbox"/>
標準音	<input type="checkbox"/> <input type="checkbox"/>
音色1、4の音のビブラートが大きくなる	<input type="checkbox"/> <input type="checkbox"/>
周波数が低くなる	<input type="checkbox"/> <input type="checkbox"/>

スイッチのつまみ(黒い部分)が上の時はON、下の時はOFF

この図面に記載の仕様は、2009年2月24日現在のものです。