

アローブランド 積層式電球回転灯

φ100 直付け 音声合成

# UTKシリーズ

ホーンスピーカー型音声合成警報器内蔵



標準色は上記写真の組み合わせとなります。

## 特長

- 騒音の中で威力を発揮する大音量のホーンスピーカーを備えた大型電球回転灯タイプです。
- 4種類のコメントを4チャンネルの外部接点で制御できます。(合計128秒) また、入力信号はビット入力4チャンネルに加えて、受注生産でバイナリ入力15チャンネルにも対応しています。(別途料金をご確認ください)
- アラームの音量は最大102dBです。(内蔵の音量調節ダイヤルにて最小0dB～最大102dBまで調節可能)
- 音量を20dB下げる減音回路を採用しているため、タイマーを別途組み合わせると、夜間に音量を下げるなどの仕様でご使用いただけます。
- ビットレート64Kbit/s(標準)のADPCM2方式で、16bitのDAコンバータ採用により非常にクリアな音声を再生します。
- 弊社の標準コメントライブラリーからコメントをお選びいただくと、無償にて本体に任意のコメントを録音した状態で納品させていただきます。
- BUSY制御信号(オープンコレクタ出力)は、各種信号および表示灯の点灯などに利用できます。
- 同時に複数信号が入力された場合、標準で若いチャンネル番号のコメントを優先しますが、受注生産で後着優先への変更が可能です。(別途料金をご確認ください)
- 無電圧接点回路で、NPNオープンコレクタ接続に標準対応しており、PLCによる直接駆動が可能です。
- ボディは耐油性に優れたアロイ樹脂を一部に採用しているため、切削油などのオイルミスト環境にも配慮しています。
- 予備の電球を1つ付属しています。
- 保護特性IP64(正方向取付け時)です。

## 標準品仕様表

φ100積層式回転灯	マルチタイプ	定格電源電圧	段数	型式	使用電圧範囲	消費電力	信号線接点容量	音声(*1)	音圧レベル	製品質量	参考標準価格	備考
		DC24V	1	UTKVB-24-1	19~29V	18W	電源電圧以上50mA以上					
		2	UTKVB-24-2	28W		1.6kg		¥78,200				
		3	UTKVB-24-3	38W		1.8kg		¥83,500				
		AC110V	1	UTKVB-100-1	90~120V	14W	DC24V以上50mA以上			1.7kg	¥70,600	
		2	UTKVB-100-2	20W		1.9kg				¥79,900		
		3	UTKVB-100-3	26W		2.1kg				¥85,100		
		AC220V	1	UTKVB-200-1	180~240V	14W				1.7kg	¥70,600	
		2	UTKVB-200-2	20W		1.9kg				¥79,900		
		3	UTKVB-200-3	26W		2.1kg				¥85,100		

UTKVB	DC24V AC110V AC220V	電球	光源	閃光速度	IP	電球		材質	引き出し線			
						DD71	G18, BA15S/19		長さ	線種		
						DD71	30V10W	上部カバー: アロイ樹脂 グローブ: ポリカーボネート樹脂 ボディ部: アロイ樹脂	500mm	VCT-F (φ10) 13芯	信号線	UL1007AWG22×10本
						DD64	12V5W				電源線 アース線	UL1007AWG18×3本

### メモリー

	搭載数	メモリー容量	ビットレート	再生時間
UTKVB	1個	8Mbit (増設不可)	32kbit/s	256秒
			64kbit/s	128秒
			128kbit/s	64秒

## 受注生産品の型式

標準色以外の組み合わせは受注生産で承ります。ご注文の際は、下記の要領で型式をご指定ください。ご購入後の色の組み合わせが可能です。

【例】定格電源電圧DC24V、3段、赤緑青の場合、  
UTKVB-24-3-RGBとなります。

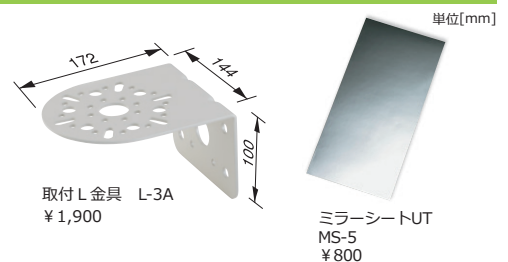
UTKVB - 24 - 3 - RGB

表示灯色 (最上段から順に並べてください。)

赤→R  
黄→Y  
緑→G  
青→B

ご注文時にご指定いただく型式と、納品時の型式に差異が発生する場合がございます。

## オプション

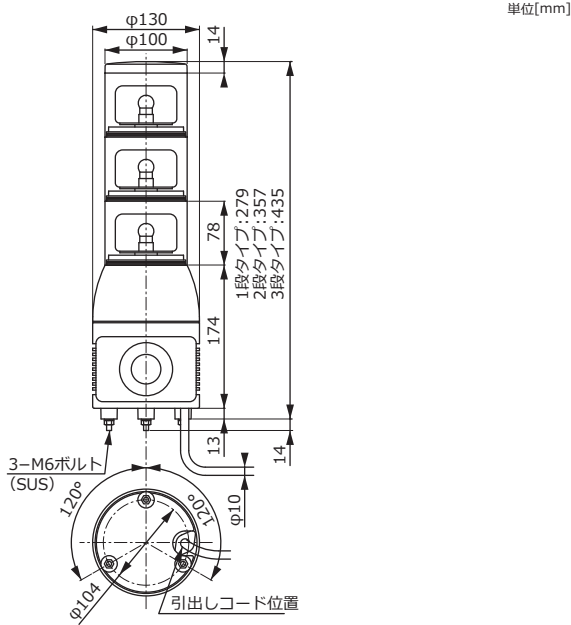


オプション品の詳細はオプションページをご覧ください。(交換電球: DD71 / DD64 取付台: DB-102 取付L金具: L-3A ミラーシート: MS-5 グローブ: UTKG-\* [\* : 色]) (\*1) コメントの収録は弊社での対応となります。(\*2) UTKVBの音圧レベルは、1kHz正弦波を再生したとき本体前面の前方1mでの最大音圧です。録音内容、電圧変動、取付け状態により変化するため、表記の音圧より低くなる場合があります。(\*3) 各層の回転は同期しません。また表記の閃光速度は電源電圧など使用の環境により変化しますので、目安としてください。

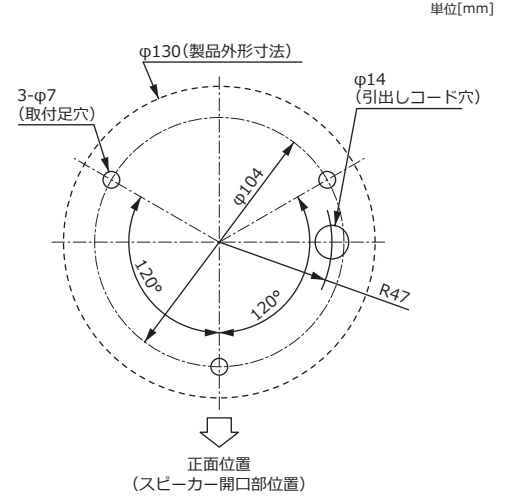
# UTKシリーズ

ホーンスピーカー型音声合成警報器内蔵

## 外観寸法図



## 取付寸法図



## 結線図

