

GTKシリーズ

ホーンスピーカー型音声合成警報器内蔵



標準色は上記写真の組み合わせとなります。

特長

- 騒音の中で威力を発揮する大音量のホーンスピーカーを備えた大型電球回転灯タイプです。
- 4種類のコメントを4チャンネルの外部接点で制御できます。(合計128秒) また、入力信号はビット入力4チャンネルに加えて、受注生産でバイナリ入力15チャンネルにも対応しています。(別途料金をご確認ください)
- アラームの音量は最大105dBです。(内蔵の音量調節ダイヤルにて最小0dB～最大105dBまで調節可能)
- 音量を25dB下げの減音回路を採用しているため、タイマーを別途組み合わせただけで、夜間に音量を下げるなどの仕様でご使用いただけます。
- 音声合成はビットレート64Kbit/s(標準)のADPCM2方式で、16bitのDAコンバータ採用により非常にクリアな音声を再生します。
- BUSY制御信号(オープンコレクタ出力)は、各種信号および表示灯の点灯などに利用できます。
- 同時に複数信号が入力された場合、標準で若いチャンネル番号のコメントを優先しますが、受注生産で後着優先への変更が可能です。(別途料金をご確認ください)
- 無電圧接点回路で、NPNオープンコレクタ接続に標準対応しており、PLCによる直接駆動が可能です。
- 弊社の標準コメントライブラリーからコメントをお選びいただくと、無償にて本体に任意のコメントを録音した状態で納品させていただきます。
- 不要な方向への光を遮断できる遮光シートを付属しています。
- 予備の電球を1つ付属しています。
- 保護特性IP53(正方向取付け時)です。

標準品仕様表

| | | 定格電源 | 段数 | 型式 | 使用電圧範囲 | 消費電力 | 信号線接点容量 | 音声 (*1) | 音圧レベル | 製品質量 | 参考標準価格 | 備考 |
|--------------------|--------|--------|----|-------------|----------|------|-------------------|--------------------------------------------------------------------------------------------|---------------------------|-------|---------|-------------|
| φ140 積層式 回転灯 | マルチタイプ | DC24V | 1 | GTKVB-24-1 | 19~29V | 22W | 電源電圧以上 10mA以上 | コメント数: 4種類 (バイナリー 15) 記憶時間: 合計128秒 (64kbit/s) (4コメントを外部接点切替) 音声合成方式: ADPCM2 | 最大105dB (1m前方) (*2) | 3.2kg | ¥67,830 | RoHS 対応品 |
| | | | 2 | GTKVB-24-2 | | 34W | | | | 3.6kg | ¥76,440 | |
| | | | 3 | GTKVB-24-3 | | 46W | | | | 4.0kg | ¥85,050 | |
| | | AC110V | 1 | GTKVB-100-1 | 90~120V | 22W | DC24V以上 50mA以上 | | | 3.2kg | ¥73,710 | |
| | | | 2 | GTKVB-100-2 | | 34W | | | | 3.6kg | ¥82,430 | |
| | | | 3 | GTKVB-100-3 | | 46W | | | | 4.0kg | ¥90,930 | |
| | | AC220V | 1 | GTKVB-200-1 | 180~240V | 22W | | | | 3.2kg | ¥73,710 | |
| | | | 2 | GTKVB-200-2 | | 34W | | | | 3.6kg | ¥82,430 | |
| | | | 3 | GTKVB-200-3 | | 46W | | | | 4.0kg | ¥90,930 | |

| 型式 | 光源 | 閃光速度 | IP | 電球 | | 材質 | 引き出し線 | | | | | |
|-------|------------------|------|------------------------------|-------------------|-----|------------------|------------------|-------------------------------------|-------|----------------|-----|-------------------------|
| | | | | 長さ | 線種 | | | | | | | |
| GTKVB | DC24V | 電球 | 140min ⁻¹ (*3) | IP53 (正方向取付け時) | D07 | G18, BA15S/19 | 24V10W 12V10W | ポディ部及び上部カバー: ASA樹脂 グローブ: メタクリル樹脂 | 500mm | VCT-F (φ8) 10芯 | 信号線 | UL1007AWG22×10本 |
| | AC110V AC220V | | | | D03 | | | | | VCT-F (φ7) 3芯 | 電源線 | 0.75mm ² ×3芯 |

メモリー

| 型式 | 搭載数 | メモリー容量 | ビットレート | 再生時間 |
|-------|-----|-----------------|-----------|------|
| GTKVB | 1個 | 8Mbit (増設不可) | 32kbit/s | 256秒 |
| | | | 64kbit/s | 128秒 |
| | | | 128kbit/s | 64秒 |

受注生産品の型式

標準色以外の組み合わせは受注生産で承ります。
ご注文の際は、下記の要領で型式をご指定ください。ご購入後の色の組み替えが可能です。

【例】 定格電源電圧DC24V、3段、赤緑青の場合、
GTKVB-24-3-RGBとなります。

GTKVB - 24 - 3 - RGB

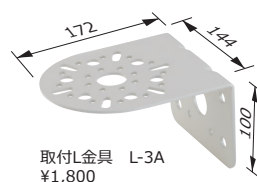
表示灯色 (最上段から順に
並べてください。)

赤→R
黄→Y
緑→G
青→B

ご購入時にご指定いただく型式と、納品時の型式に
差異が発生する場合がございます。

オプション

単位[mm]



取付L金具 L-3A
¥1,800

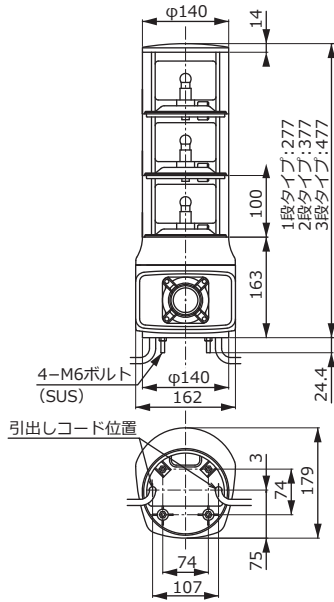
オプション品の詳細はオプションページをご覧ください。(交換電球: D03 / D07 取付L金具: L-3A グローブ: GTG-* [* : 色]) (*1) コメントの収録は弊社での対応となります。(*2) GTKVBの音圧レベルは1kHz正弦波を再生したとき本体前面の前方1mでの最大音圧です。録音内容、電圧変動、取付け状態により変化するため、表記の音圧より低くなる場合があります。(*3) 各層の回転は、同期しません。また表記の閃光速度は電源電圧などご使用の環境により変化しますので、目安としてください。

GTKシリーズ

ホーンスピーカー型音声合成警報器内蔵

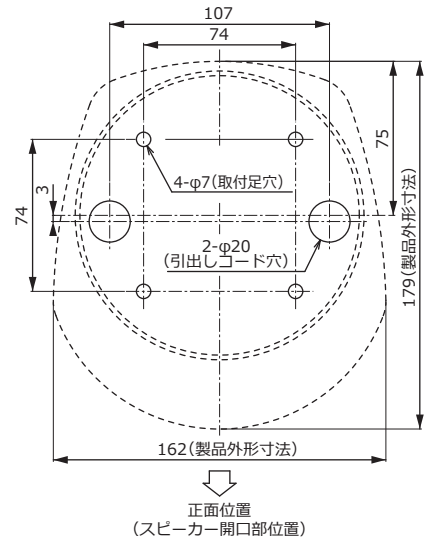
外観寸法図

単位[mm]



取付寸法図

単位[mm]



結線図

