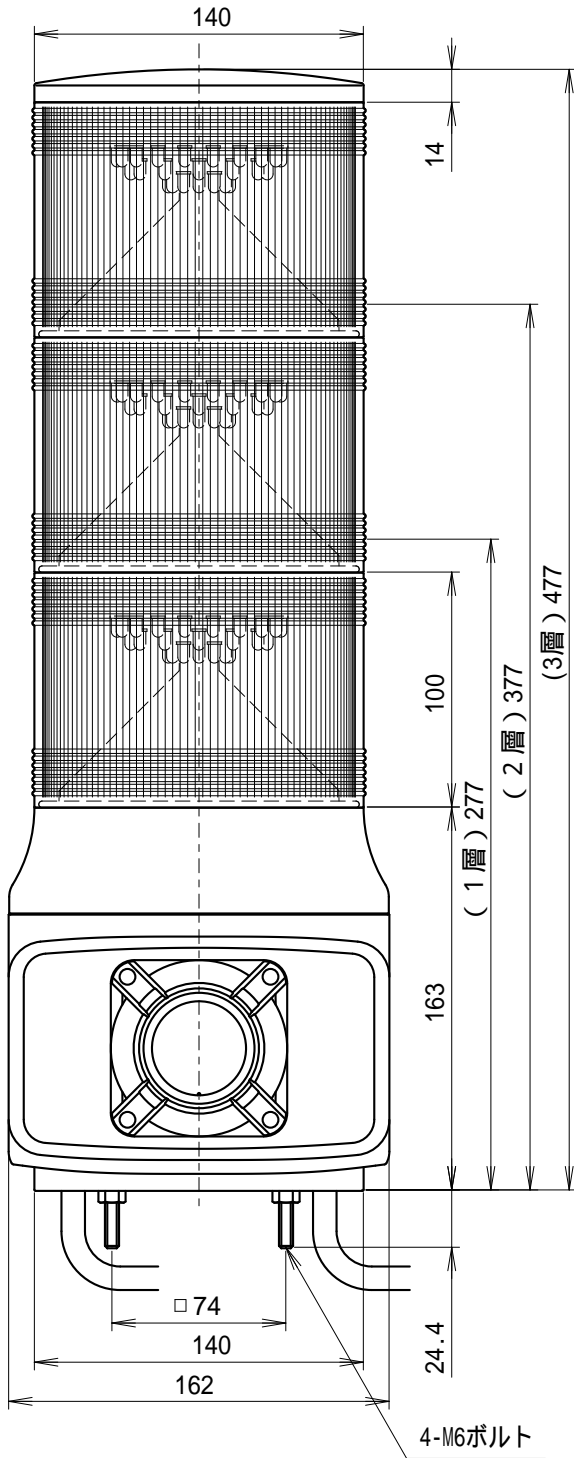


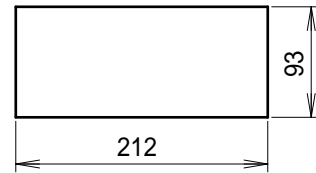
# 外觀寸法図

型式

GTLA

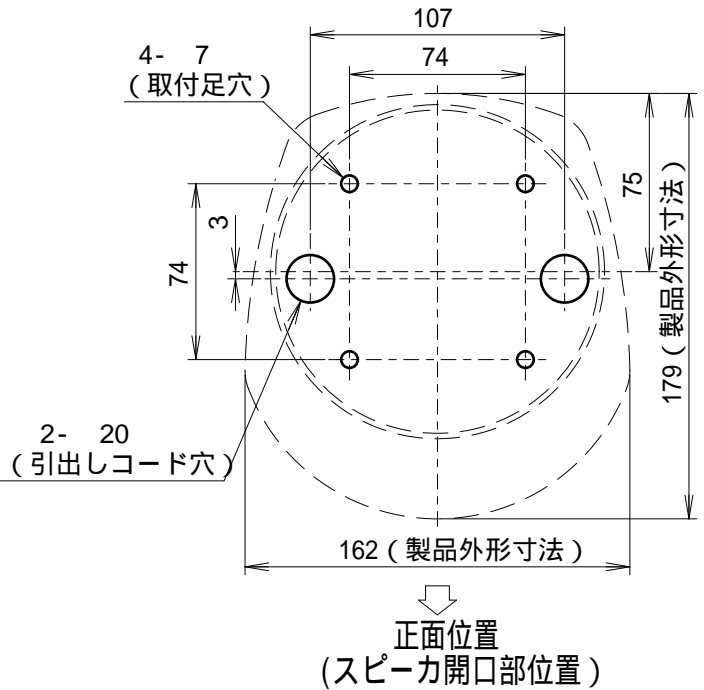


## 付属品



遮光シート  
銀ツヤ 50

## 取付穴加工図

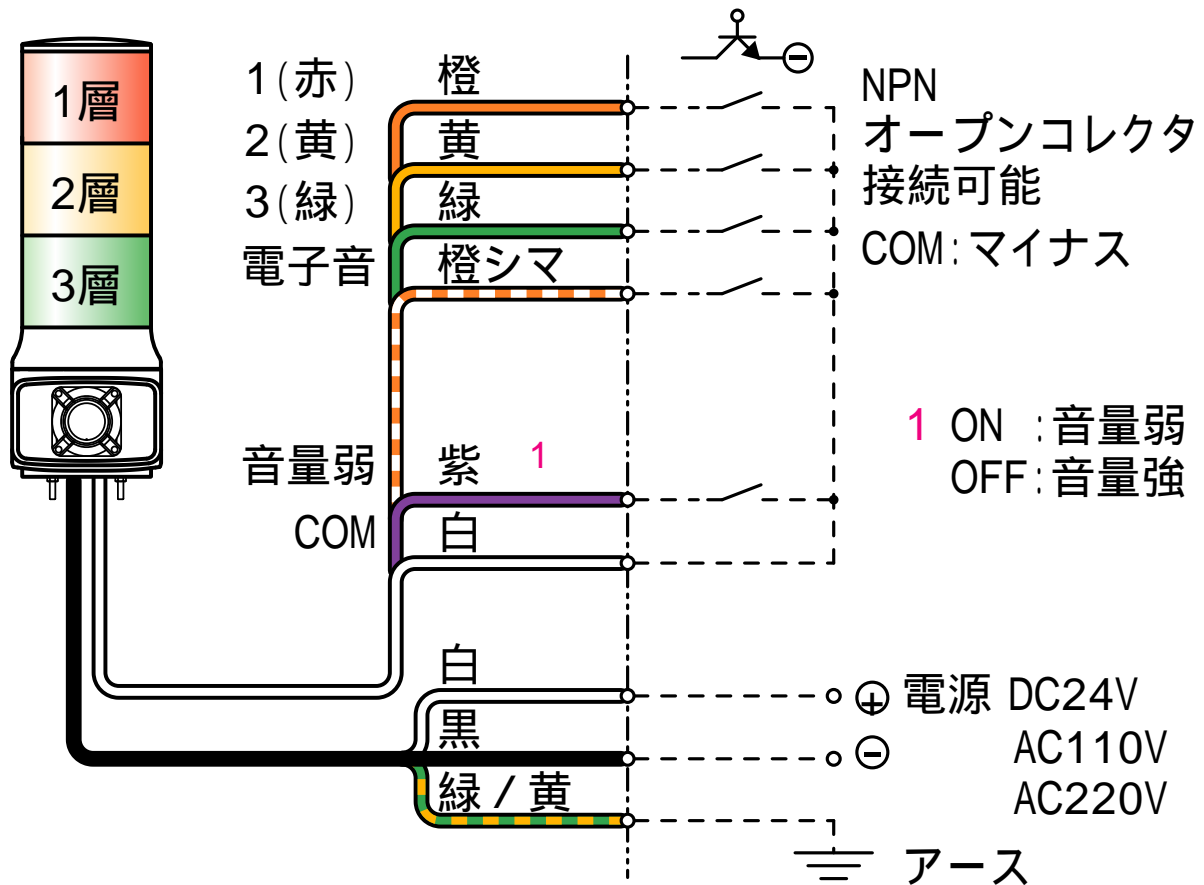


この図面に記載の仕様は、2004年3月15日現在のものです。

# 結線図

## 型式

# GTLA



音色一覧表

| CH | 音色名          | 音色切換スイッチ  |
|----|--------------|---|
|    |              | ON 1 2 3 4<br>OFF <input type="checkbox"/> <input type="checkbox"/> <input type="checkbox"/> <input type="checkbox"/> |
| 1  | ピーポー音        | <input type="checkbox"/> <input type="checkbox"/> <input type="checkbox"/> <input type="checkbox"/>                   |
| 2  | ピーピー音        | <input type="checkbox"/> <input type="checkbox"/> <input type="checkbox"/> <input type="checkbox"/>                   |
| 3  | チャム音         | <input type="checkbox"/> <input type="checkbox"/> <input type="checkbox"/> <input type="checkbox"/>                   |
| 4  | プルル音         | <input type="checkbox"/> <input type="checkbox"/> <input type="checkbox"/> <input type="checkbox"/>                   |
| 5  | リング音         | <input type="checkbox"/> <input type="checkbox"/> <input type="checkbox"/> <input type="checkbox"/>                   |
| 6  | トレモロ音        | <input type="checkbox"/> <input type="checkbox"/> <input type="checkbox"/> <input type="checkbox"/>                   |
| 7  | 大きな栗の木の下で(曲) | <input type="checkbox"/> <input type="checkbox"/> <input type="checkbox"/> <input type="checkbox"/>                   |
| 8  | 静かな湖畔(曲)     | <input type="checkbox"/> <input type="checkbox"/> <input type="checkbox"/> <input type="checkbox"/>                   |

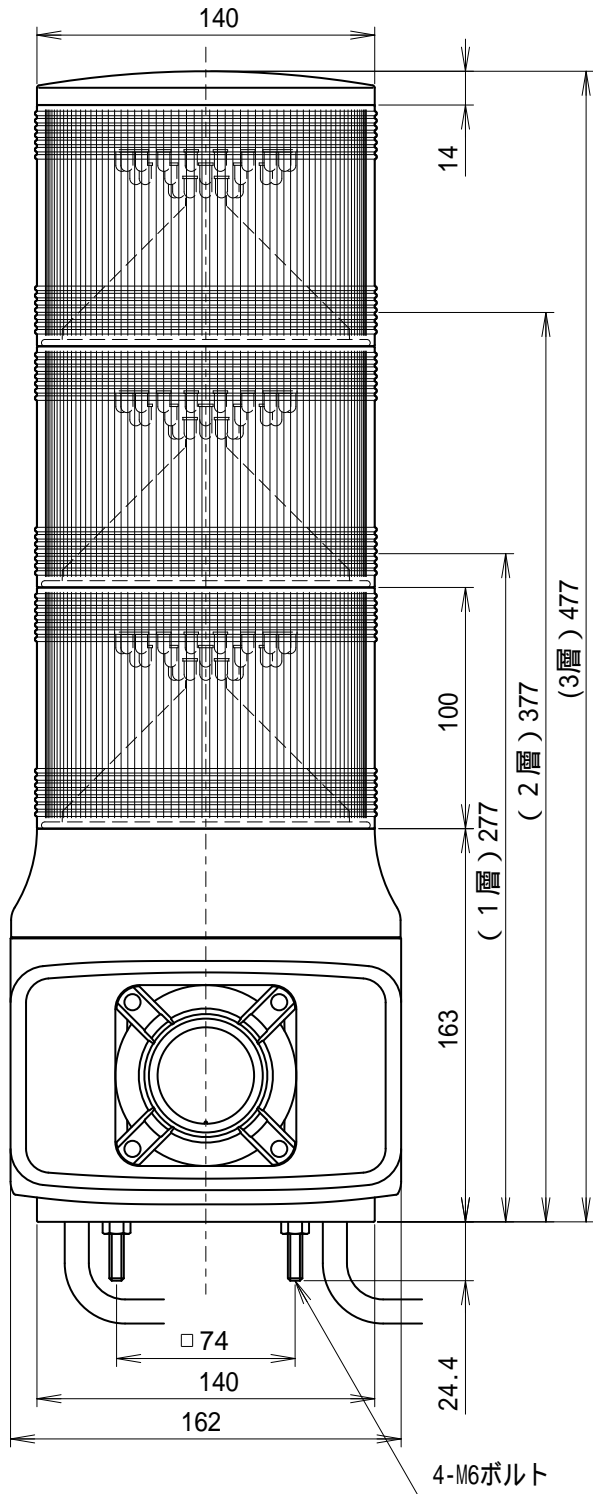
スイッチのつまみ(黒い部分)が上の時はON、下の時はOFF

この図面に記載の仕様は、2009年1月26日現在のものです。

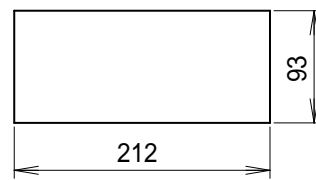
# 外觀寸法図

型式

GTLAM

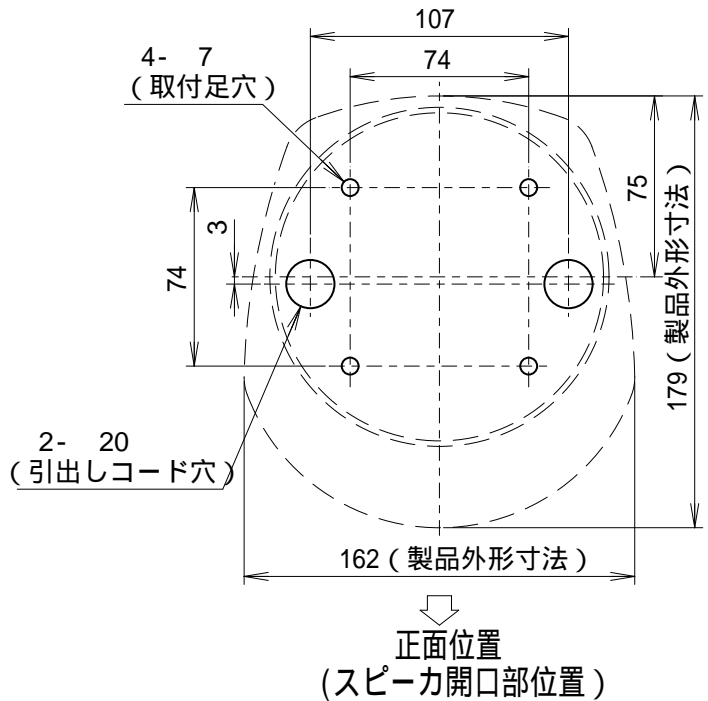


## 付属品



遮光シート  
銀ツヤ 50

## 取付穴加工図

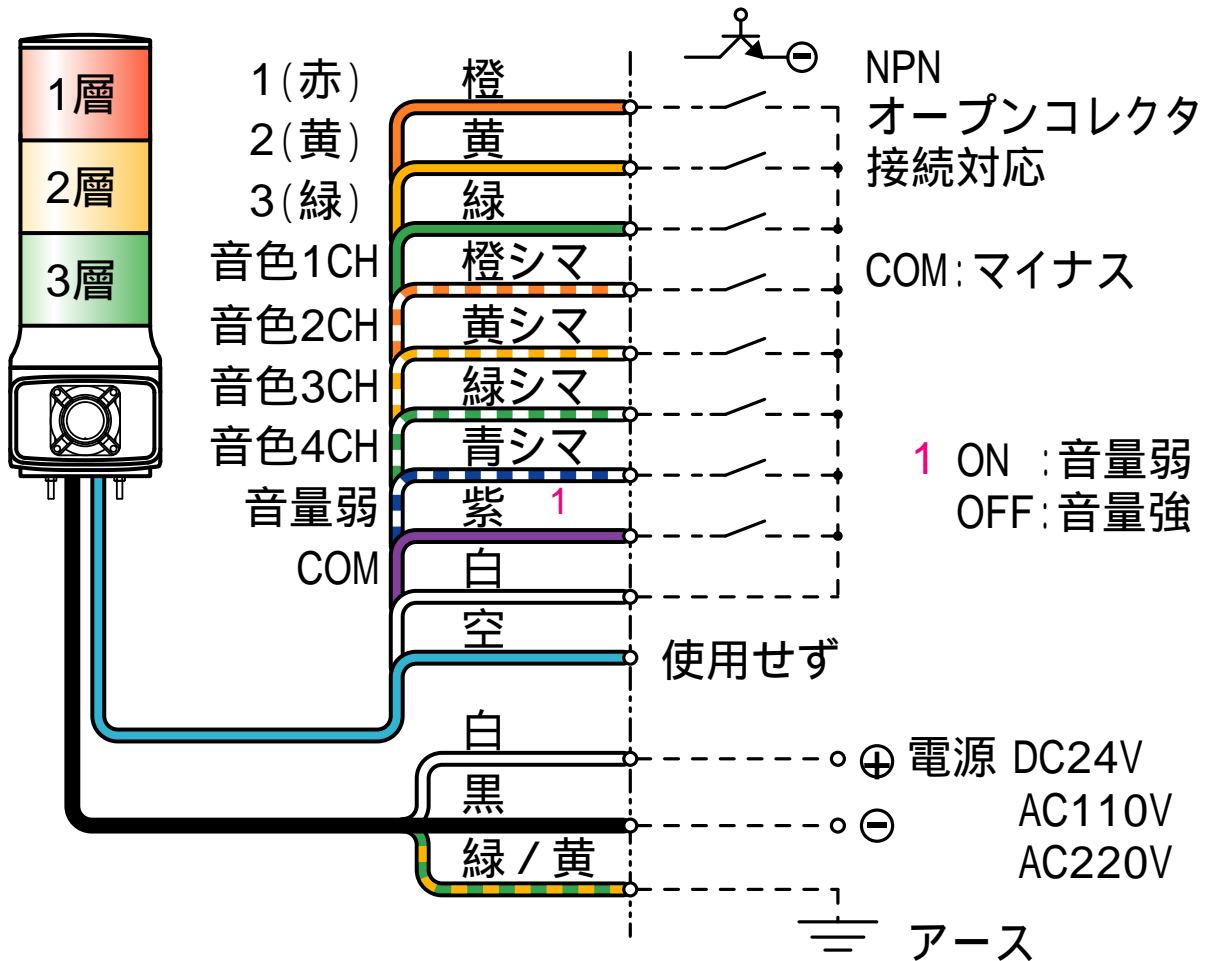


この図面に記載の仕様は、2002年12月25日現在のものです。

# 結線図

## 型式

# GTLAM



音色一覧表

| CH | 線色  | 音色名     |
|----|-----|---------|
| 1  | 橙シマ | ピュ ピュ 音 |
| 2  | 黄シマ | 非常ベル音   |
| 3  | 緑シマ | 警鐘音     |
| 4  | 青シマ | ピンポン音   |

音色の内部微調整

|  |   |
|--|---|
| ボディ上内部のディップスイッチを切り換えることにより下記の微調整が出来ます。 | 音色切換スイッチ<br>ON 1 2<br>OFF <input type="checkbox"/> <input type="checkbox"/> |
| 標準音                                    | <input type="checkbox"/> <input type="checkbox"/>                           |
| 音色1、4の音のビブラートが大きくなる                    | <input type="checkbox"/> <input type="checkbox"/>                           |
| 周波数が低くなる                               | <input type="checkbox"/> <input type="checkbox"/>                           |

スイッチのつまみ(黒い部分)が上の時はON、下の時はOFF

この図面に記載の仕様は、2009年1月26日現在のものです。