

ASSシリーズ



特長

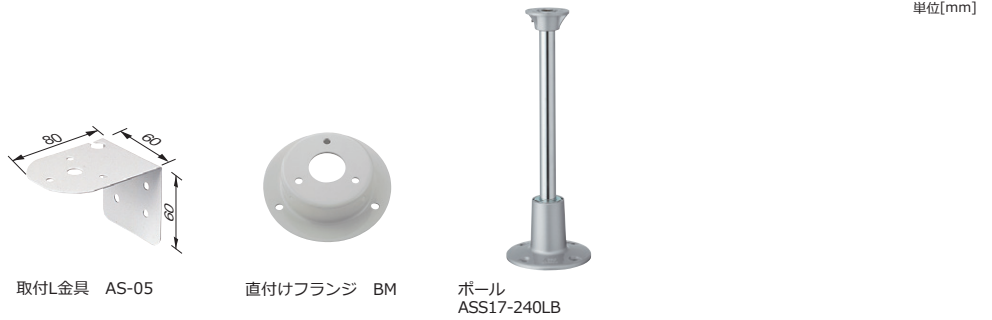
- 業界最小クラスの超小型電球回転灯です。
- オプションでポール取付けが可能で、環境に応じて視認性を高めます。
- グローブは耐熱性の高いAS樹脂を採用しています。
- 保護特性IP23（正方向取付け時）です。

標準品仕様表

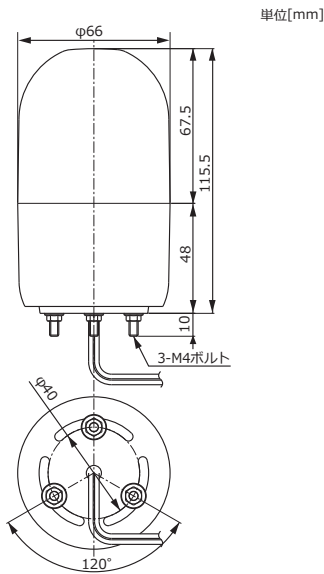
| | 定格電源電圧 | グローブ色 | 型式 | 使用電圧範囲 | 消費電力 | 突入電流 | 製品質量 | 備考 |
|------------|----------|----------|----------|------------|------|----------|-------|----------------------|
| φ66 回転灯 | DC12V | 赤 | ASS-12R | 10.8~13.2V | 5W | 4A | 0.2kg | 受注生産品(*1) RoHS対応品 |
| | | 黄 | ASS-12Y | | | | | |
| | AC/DC24V | 赤 | ASS-24R | 21.6~26.4V | 2A | 10W | 0.3kg | RoHS対応品 |
| | | 黄 | ASS-24Y | | | | | |
| | AC100V | 赤 | ASS-100R | 90~110V | 1A | 180~220V | 0.3kg | RoHS対応品 |
| | 黄 | ASS-100Y | | | | | | |
| | AC200V | 赤 | ASS-200R | 180~220V | 0.5A | | | |
| | | 黄 | ASS-200Y | | | | | |

| | 光源 | 閃光速度 | IP | 電球 | | | 材質 | 引き出し線 | | |
|---------|----|------------------------------|-------------------|-------|--------------|---------|------------------------|-------|-----|----------------------------|
| | | | | 長さ | 線種 | | | | | |
| ASS-12 | 電球 | 150min ⁻¹ (*2) | IP23 (正方向取付け時) | D32 | G18,BA15S/19 | 12V5W | グローブ：AS樹脂 ボディ：ABS樹脂 | 400mm | 電源線 | VFF0.75mm ² ×2芯 |
| D09 | | | | 24V5W | | | | | | |
| ASS-24 | | | | D35 | G18,BA15D/19 | 110V10W | | | | |
| ASS-100 | | | | D36 | | 220V10W | | | | |
| ASS-200 | | | | | | | | | | |

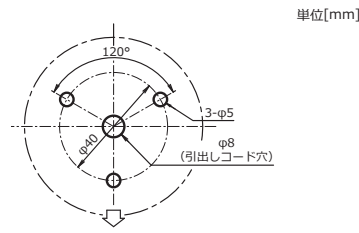
オプション



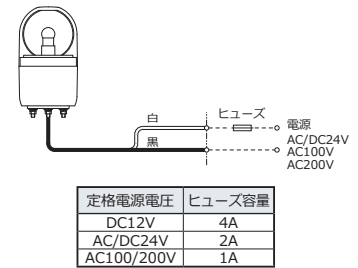
外観寸法図



取付寸法図



結線図



オプション品の詳細はオプションページをご覧ください。〔交換電球：D32 / D09 / D35 / D36 取付L金具：AS-05 ポール：ASS17-240LB 直付けフランジ：BM グローブ：ASSG-* (*：色) (*1) 受注生産品です。納期については販売店様までお問い合わせください。 (*2) 表記の閃光速度は、電源電圧など、ご使用の環境により変化しますので、目安としてください。〕