

# アロー 表示灯

[型式] ASS、ASSC

## 取扱説明書

このたびはお買い上げいただき、誠にありがとうございます。  
ご使用に際してはこの取扱説明書をよくお読みのうえ、正しくお使いください。  
お読みになったあとは大切に保管し、必要なときにお読みください。

## 1 安全上のご注意

表示内容を見誤り、誤った使い方をしたときに生じる危害や損害を説明しています。

本機のご使用前に以下の「注意事項」をよくお読みいただき、理解し遵守してください。

**警告** 取扱いを誤った場合、使用者が死亡又は重症を負うことが想定される危害の程度をいう。

- 製品は取扱説明書に記載された範囲内でご使用ください。  
**感電、火災のおそれがあります。**
- 結線するときは、必ず電源を切ってから行ってください。  
**感電するおそれがあります。**
- 取扱説明書に記載された部品の交換、組み替え及び調整を行なうときは、必ず電源を切ってから行ってください。  
**感電するおそれがあります。**
- 本機の分解や改造は行なわないでください。  
**感電するおそれがあります。**

**注意** 取扱いを誤った場合、使用者が傷害を負うことが想定されるか、又は物的損害の発生が想定される危害、損害の程度をいう。

- 使用しない引出し線の先端は、必ず絶縁テープ等で絶縁処理をしてください。  
**感電、漏電、故障の原因となります。**
- 電源を切った直後は電球交換を行なわないでください。  
**火傷するおそれがあります。**

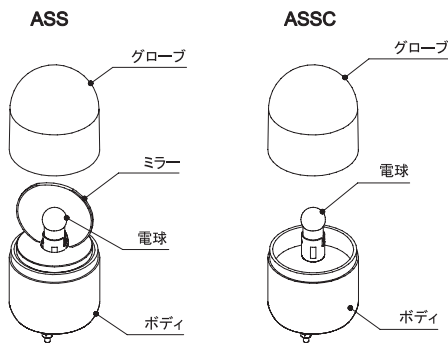
### 【おねがい】

- 電源回路および内部回路保護のため、外部に必ずヒューズを接続してください。
- 電圧変動の激しい電源（変動率10%を越える電源）や、ノイズ、サージを多く含む電源（±1000V、1μsを超えるもの）でのご使用は避けてください。
- 引出し線を強く引っ張らないでください。
- 配線の余分な引き回しや他の電源線などの併設は避けてください。
- モータ及びギヤ部へは注油しないでください。
- 手で反射鏡を回さないでください。

## 2 【型式の説明】例) ASS-100R

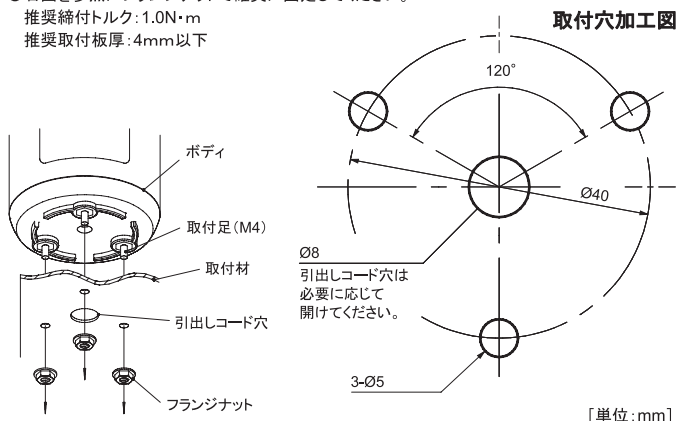
製品の型式 ———— グローブの色調  
ASS : 回転灯 製品の電源電圧  
ASSC : 電球表示灯 12: DC12V 100: AC100V  
24: AC/DC24V 200: AC200V  
R: 赤、G: 緑  
Y: 黄、B: 青

## 3 【各部の名称】

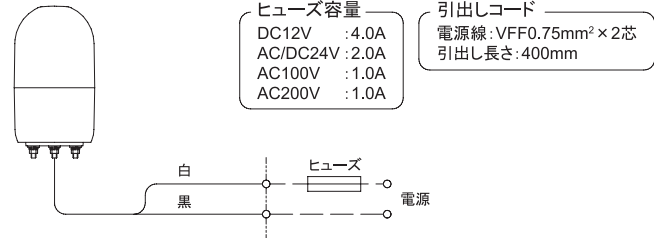


## 4 【取付方法】

- 取付けは、振動の少ない十分強度のある平らな面を選んでください。
- 右図を参照にフランジナットで確実に固定してください。  
推奨締付トルク: 1.0N・m  
推奨取付板厚: 4mm以下



## 5 【結線方法】

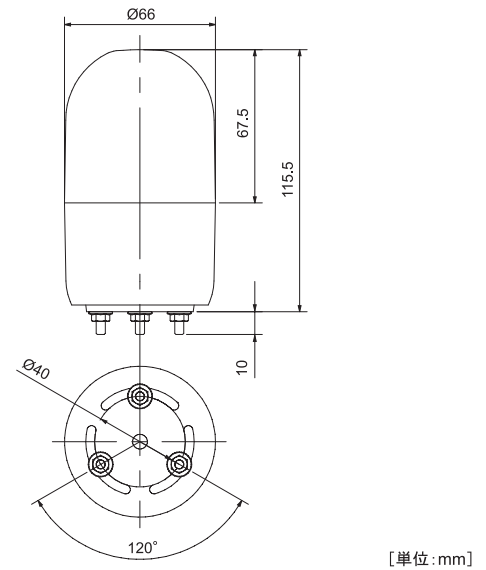


## 6 【定格】

型 式	定格電源電圧	消費電力	突入電流	製品質量	閃光速度	150min <sup>-1</sup> (ASS)
ASS-12 *	DC12V	5W	4.0A	0.2kg	使用周囲温度	-10°C ~ 50°C
ASS-24 *	AC/DC24V		2.0A		使用周囲湿度	35%~85%RH(結露のないこと)
ASS-100 *	AC100V	10W	1.0A	0.3kg	使用雰囲気	腐食性ガスのないこと
ASS-200 *	AC200V		0.5A		保護特性	IP23(正方向取付時)
ASSC-24 *	AC/DC24V	5W	2.0A	0.2kg		
ASSC-100 *	AC100V	10W	1.0A			
ASSC-200 *	AC200V	10W	0.5A			

型式内の「\*」は、グローブの色調(R:赤、Y:黄、G:緑、B:青)を表わします。

## 7 【外観図】



## 8 【オプション品】

品 名	型 式	仕 様	適応機種
電球	D32	G18、BA15S/19 12V5W	ASS-12
	D09	G18、BA15S/19 24V5W	ASS-24、ASSC-24
	D35	G18、BA15D/19 110V10W	ASS-100、ASSC-100
	D36	G18、BA15D/19 220V10W	ASS-200、ASSC-200
取付L金具	AS-05		
直付けフランジ	BM		
ASSボールS	ASS17-240LB		
ASSボールL	ASS17-240L		

シュナイダーエレクトリックホールディングス株式会社

お問い合わせ

本製品でお困りのこと、ご質問など、いつでも解決のお手伝いをさせていただきます。  
弊社サポートサイトへアクセスしてください。

<http://www.pro-face.com/trans/ja/manual/1001.html>

PHA23541\_00



Schneider Electric