

# LRXシリーズ/XVR08シリーズ



## 特長

- 省スペースに配慮した小型LED回転灯です。
- 「スポットレンズ」を標準採用しており、上下方向からの視認性が高いデザインです。オプションで拡散レンズを装着すると、さらに視認性が向上します。
- 曲面ミラーで光を反射させるので、白熱球に劣らない明るさです。
- AC/DC24V仕様はPLCによる直接駆動が可能です。(DC24V200mA以上、突入電流2A以上対応のPLCで制御可能)
- グローブは衝撃に強いポリカーボネート樹脂を採用しています。
- AC100V仕様はコンセントプラグ付きです。
- 保護特性IP23 (正方向取付け時) です。オプションでラバーベースを装着するとIP65に対応します。

## 標準品仕様表

	定格電源電圧	グローブ色	型式	消費電力	突入電流	製品質量	備考
φ84 回転灯	AC/DC12V	赤	LRX-12R-A	3.2W	2A	0.3kg	CE適合品 UL認定品 RoHS対応品
		黄	LRX-12Y-A				
		緑	LRX-12G-A				
		青	LRX-12B-A				
	AC/DC24V	赤	LRX-24R-A				
		黄	LRX-24Y-A				
		緑	LRX-24G-A				
		青	LRX-24B-A				
	DC48V	赤	LRX-48R-A	4W	0.2A	0.6kg	RoHS対応品
		黄	LRX-48Y-A				
		緑	LRX-48G-A				
		青	LRX-48B-A				
	AC100V	赤	LRX-100R-A				
		黄	LRX-100Y-A				
		緑	LRX-100G-A				
		青	LRX-100B-A				
AC200V	赤	LRX-200R-A					
	黄	LRX-200Y-A					
	緑	LRX-200G-A					
	青	LRX-200B-A					
φ84 回転灯	AC/DC24V	赤	XVR08B04	3.2W	2A	0.3kg	CE適合品 UL認定品 CSA認定品 RoHS対応品
		黄	XVR08B05				
		緑	XVR08B03				
		青	XVR08B06				

		光源	閃光速度	IP	材質	引き出し線		
						長さ	線種	
LRX	AC/DC12V AC/DC24V	パワーLED	140min <sup>-1</sup> (*1)	IP23 (正方向取付け時) (ラバーベース使用時 IP65)	グローブ:ポリカーボネート樹脂 ボディ:ABS樹脂	500mm	電源線	SPT-1 AWG18×2芯(黒、黒)
	DC48V							VFF 0.75mm <sup>2</sup> ×2芯(黒、黒)
	AC100V							VFF 0.75mm <sup>2</sup> ×2芯(白、白)プラグ付き
	AC200V							VFF 0.75mm <sup>2</sup> ×2芯(黒、黒)
XVR08•	AC/DC24V	パワーLED	138min <sup>-1</sup> (*1)	IP23 (正方向取付け時) (ラバーベース使用時 IP65)	グローブ:ポリカーボネート樹脂 ボディ:ABS樹脂	500mm	電源線	2×0.83mm <sup>2</sup> /AWG18


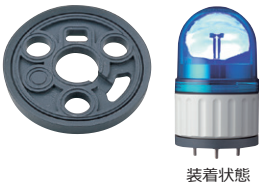
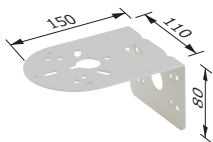
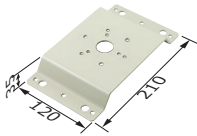
(\*1) 表記の閃光速度は、電源電圧など、ご使用の環境により変化しますので、目安としてください。

# アローブランド パワーLED回転灯 LRXシリーズ/XVR08シリーズ

φ84 直付け

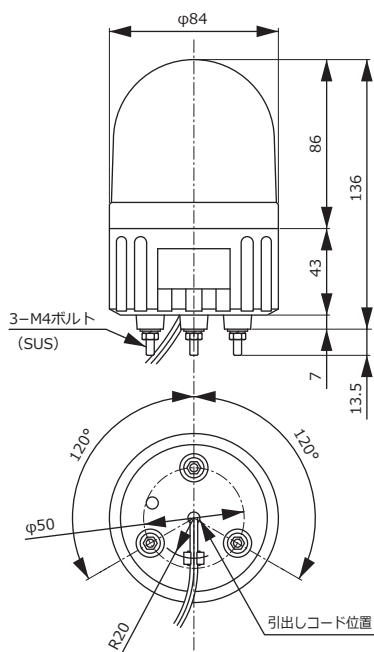
## オプション

単位[mm]

イメージ	拡散レンズ	ラバーベース	取付L金具	取付M金具
		 装着状態		
	型式 LRX-C	型式 G-101	型式 L-2A	型式 M-1
	XVR08用 -	XVRZ081	XVCZ23	-

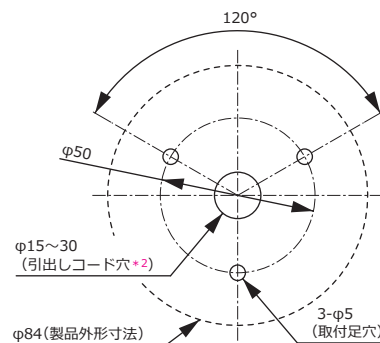
## 外観寸法図

単位[mm]



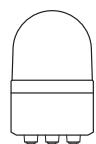
## 取付寸法図

単位[mm]

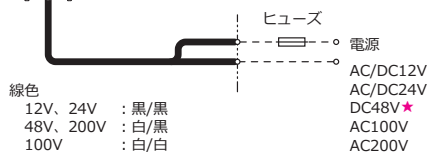


## 結線図

LRX

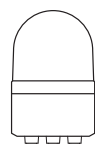


定格電源電圧	ヒューズ容量
AC/DC12V	1A
AC/DC24V	0.5A
DC 48V	0.5A
AC100/200V	0.2A



★DC48Vの極性はありません。

XVR08



定格電源電圧	ヒューズ容量
AC/DC24V	0.5A

