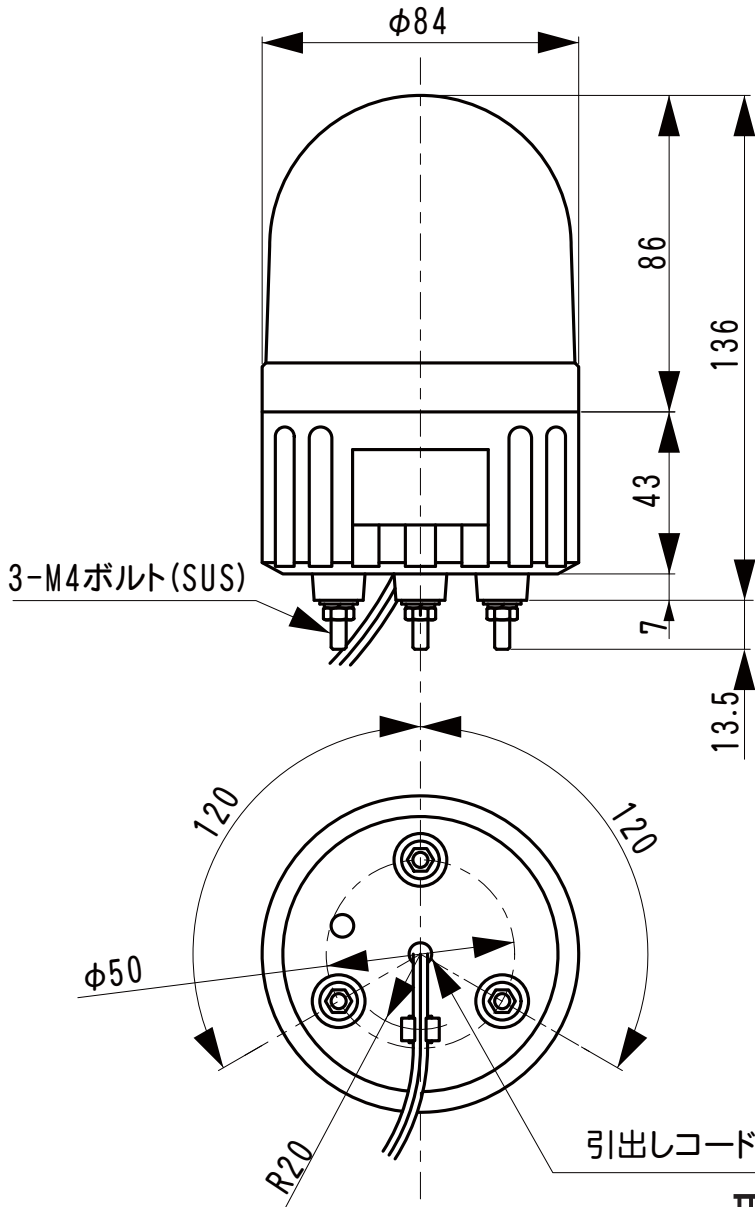
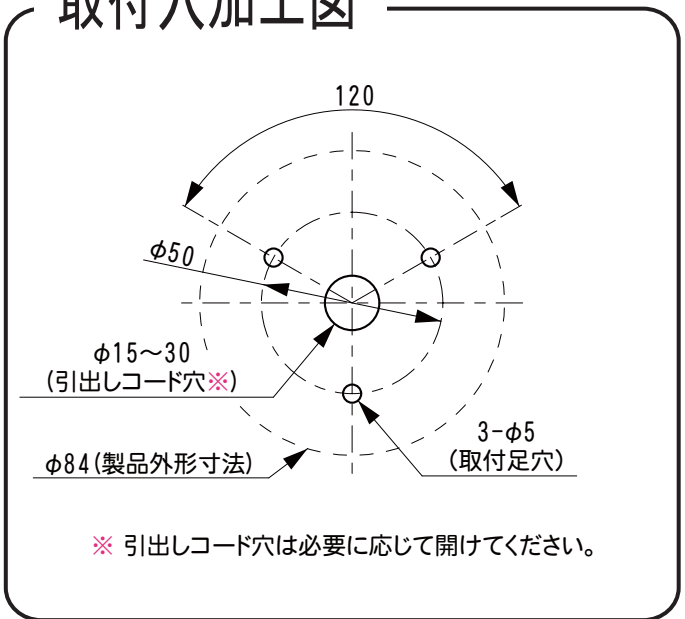


外觀寸法図

型式 XVR08●●0●



取付穴加工図

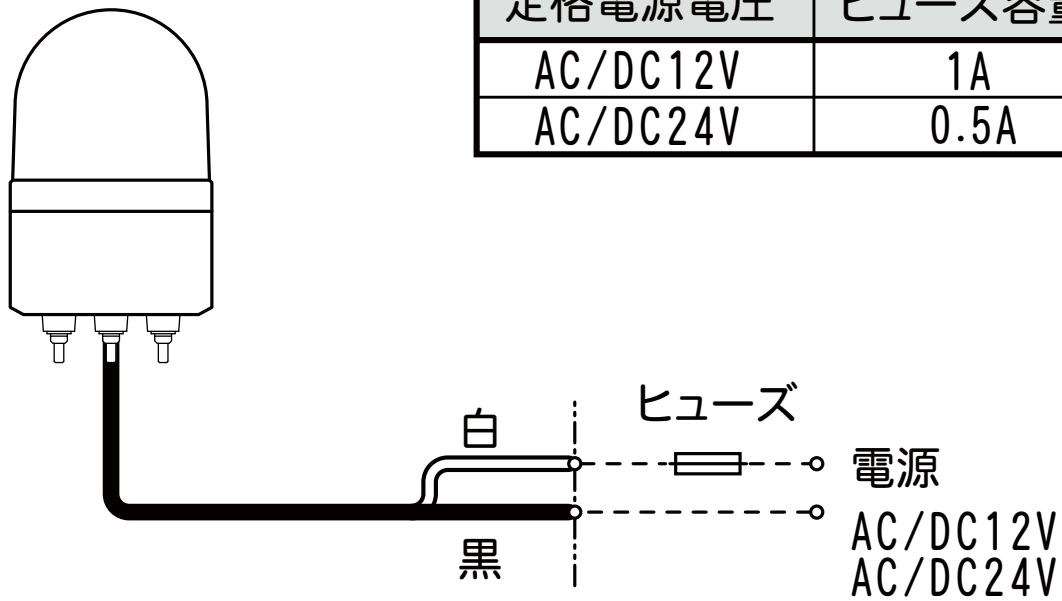


●この図面に記載の仕様は、2011年12月現在のものです。

結線図

型式 XVR08●●0●●

定格電源電圧	ヒューズ容量
AC/DC12V	1A
AC/DC24V	0.5A



●この図面に記載の仕様は、2011年12月現在のものです。