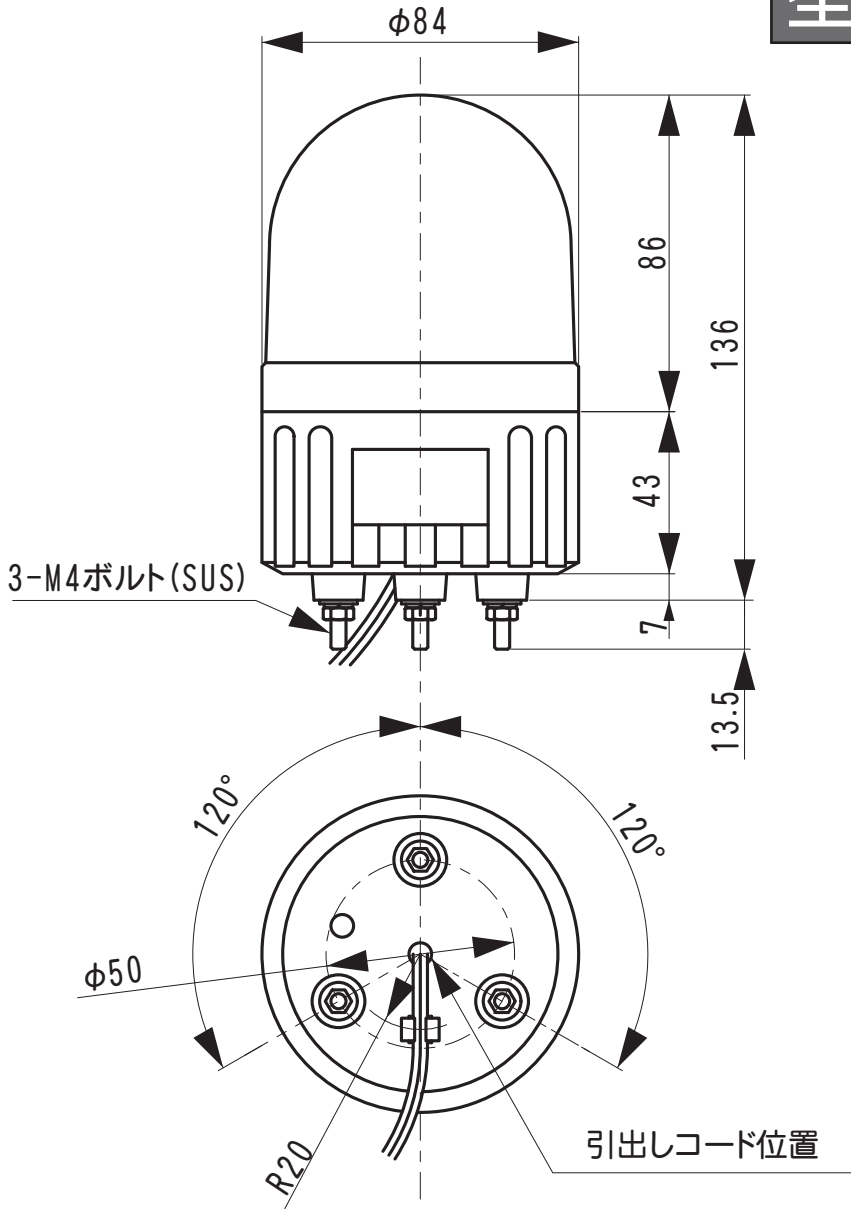


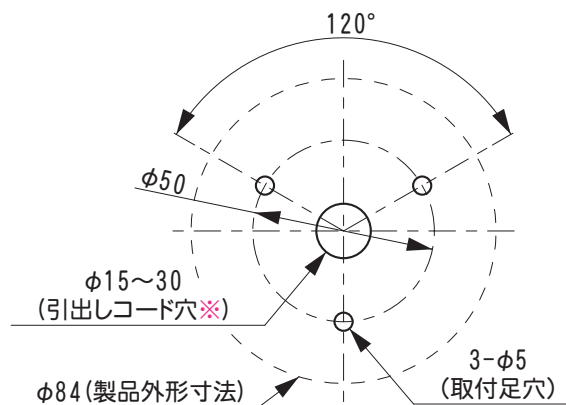
# 外觀寸法図

型式

LRX-A



## 取付穴加工図



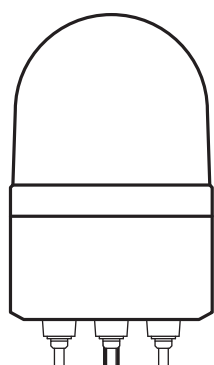
※ 引出しコード穴は必要に応じて開けてください。  
(AC100Vタイプのプラグを通す場合はφ25mm以上必要です。)

●この図面に記載の仕様は、2009年8月6日現在のものです。

# 結線図

## 型式

# LRX-A



定格電源電圧	ヒューズ容量
AC/DC12V	1A
AC/DC24V	0.5A
DC 48V	
AC100/200V	0.2A



線色：

12V、24V : 黒/黒  
 48V、200V : 白/黒  
 100V : 白/白

電源

AC/DC12V  
 AC/DC24V  
 DC48V★  
 AC100V  
 AC200V

★DC48Vの極性はありません。

●この図面に記載の仕様は、2008年7月25日現在のものです。