

# アロー 回転灯

[型式] LRP-A、LRX-A

## 取扱説明書

このたびはお買い上げいただき、誠にありがとうございます。  
ご使用に際してはこの取扱説明書をよくお読みのうえ、正しくお使いください。  
お読みになったあとは大切に保管し、必要なときにお読みください。

1

### 安全上のご注意

表示内容を見逃して誤った使い方をしたときに生じる危害や損害を説明しています。

本機のご使用前に以下の「注意事項」をよくお読みいただき、理解し遵守してください。

#### 警告

取扱いを誤った場合、使用者が死亡又は重症を負うことが想定される危害の程度をいう。

- 製品は取扱説明書に記載された範囲内でご使用ください。  
**感電、火災のおそれがあります。**
- 結線するときは、必ず電源を切ってから行ってください。  
**感電のおそれがあります。**
- 本機の分解や改造は行わないでください。  
**感電のおそれがあります。**

#### 注意

取扱いを誤った場合、使用者が傷害を負うことが想定されるか、又は物的損害の発生が想定される危害、損害の程度をいう。

- 使用しない引出し線の先端は、必ず絶縁テープ等で絶縁処理をしてください。  
**感電、漏電、故障の原因となります。**
- 【おねがい】**
- 電源回路および内部回路保護のため、外部に必ずヒューズを接続してください。
  - 電圧変動の激しい電源（変動率10%を超える電源）や、ノイズ、サージを多く含む電源（±1000V、1μsを超えるもの）でのご使用は避けてください。
  - 引出し線を強く引っ張らないでください。
  - IC・LSIを使用しているため、電磁波の強い場所での使用は避けてください。
  - 配線の余分な引き回しや他の電源線などの併設は避けてください。
  - 供給電源の投入については、電圧が徐々に上昇して定格電圧になるような投入は避けてください。
  - モータ及びギヤ部へは注油しないでください。
  - 手で反射鏡を回さないでください。

## 2 [型式の説明] 例) LRP-100R-A

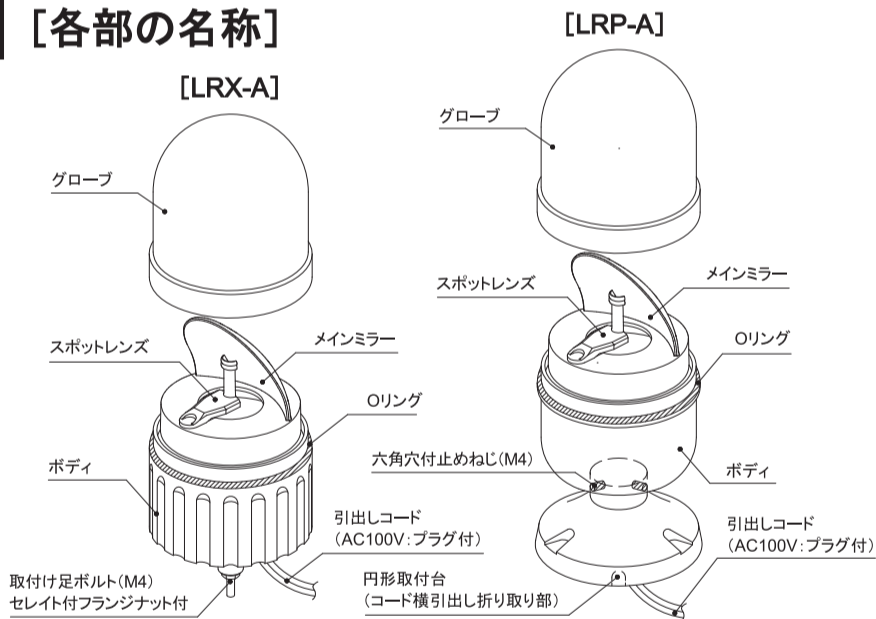
機種別の型式

LRP: 台座付直付け・回転灯タイプ  
LRX: 直付け・回転灯タイプ

製品の電源電圧  
12: AC/DC12V 100: AC100V  
24: AC/DC24V 200: AC200V  
48: DC48V

グローブの色調  
R: 赤 Y: 黄 G: 緑 B: 青

## 3 [各部の名称]



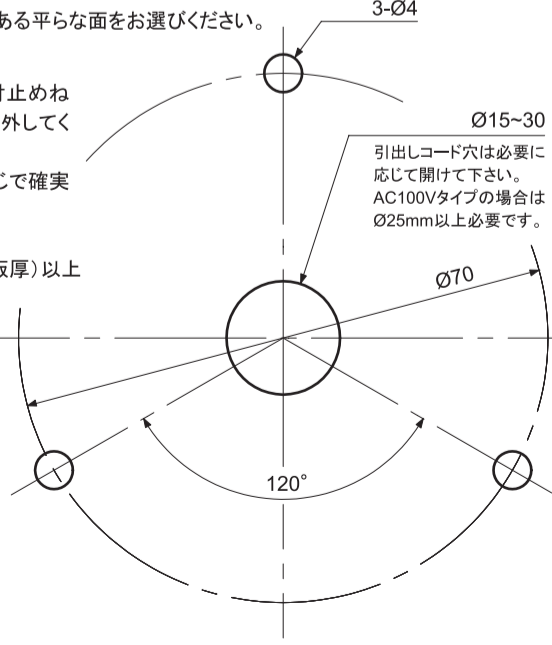
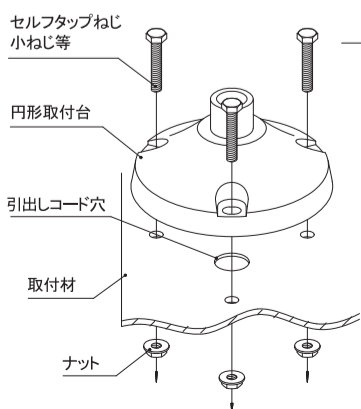
## 4 [取付方法]

取付穴加工図

- 取付面は、振動の少ない充分強度のある平らな面をお選びください。

### [LRP-A]の場合

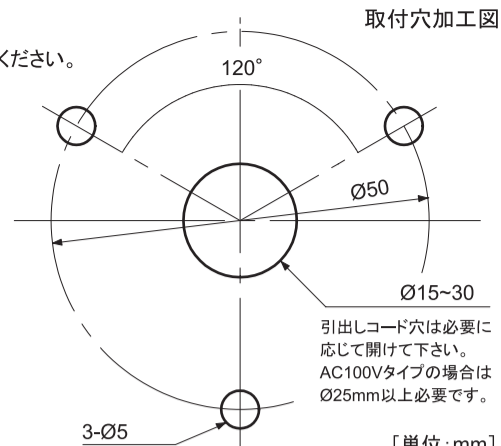
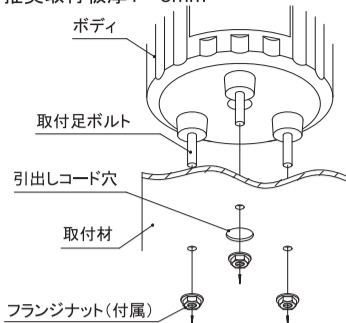
- [3]** 各部の名称を参照に六角穴付止めねじを緩め、ボディから円形取付台を外してください。
- 取付材の上に円形取付台を置き、ねじで確実に固定してください。  
推奨締付トルク: 1.0N・m  
推奨ねじ: 呼び径4mm長さ(14mm+板厚)以上



[単位: mm]

### [LRX-A]の場合

- 下図を参照にフランジナットで確実に固定してください。  
推奨締付トルク: 1.0N・m  
推奨取付板厚1~8mm

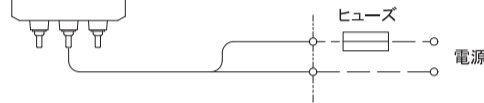


[単位: mm]

## 5 [結線方法]

- ヒューズは、SEMKO規格認定のものをご使用ください。
- 本機の制御を半導体で行う場合は、漏れ電流2mA以下のものをご使用ください。

定格電圧	ヒューズ容量	引出しコード・線色 (LRX)	引出しコード・線色 (LRP)
AC/DC12V	1.0A	SPT-1 AWG18×2芯 長さ: 500mm	黒/黒
AC/DC24V	0.5A		VFF0.75mm <sup>2</sup> ×2芯 (AC100V: プラグ付) 長さ: 500mm
DC48V	0.5A		白/黒
AC100V	0.2A		白/白
AC200V	0.2A		白/黒



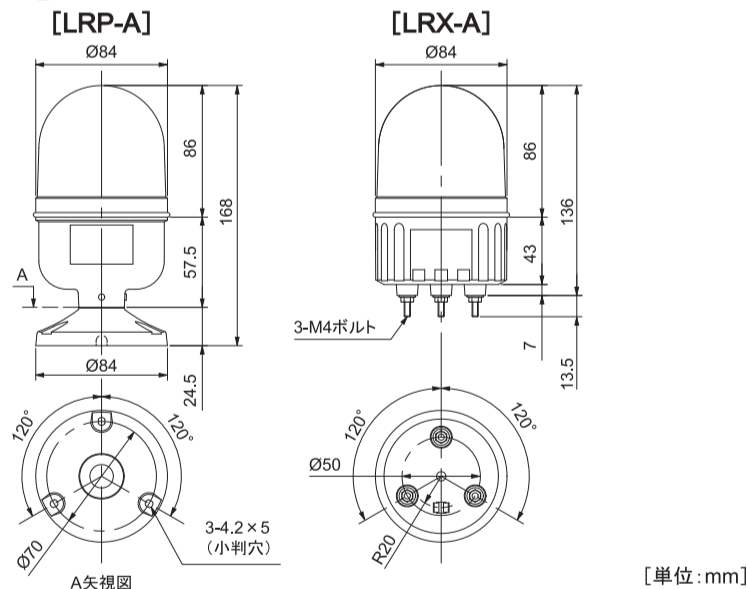
※極性はありません。

## 6 [定格]

型式(※1)	定格電圧	消費電力	突入電流	製品質量	閃光速度	140min <sup>-1</sup> (※2)
LRP- 12 * -A	AC/DC12V	3.0W	2.0A	0.3kg	使用周囲温度	-10°C~50°C
LRP- 24 * -A	AC/DC24V				使用周囲湿度	35%~85%RH (結露のないこと)
LRP-100 * -A	AC100V	4.0W	0.2A	0.5kg	使用雰囲気	腐食性ガスのないこと
LRP-200 * -A	AC200V				耐振性能	70m/s <sup>2</sup> [7.1G] (JIS D1601準拠)
LRX- 12 * -A	AC/DC12V	3.2W	2.0A	0.3kg	保護特性 (正方向取付時)	LRP-A: IP43 LRX-A: IP23 LRX-A: IP65(※3) (※3: ラバーベース装着時)
LRX- 24 * -A	AC/DC24V					
LRX- 48 * -A	DC48V	4.0W	0.2A	0.5kg		
LRX-100 * -A	AC100V					
LRX-200 * -A	AC200V					

※1 型式の中の「\*」は、表示色(赤:R、黄:Y、緑:G、青:B)を表わします。  
※2 100V、200Vタイプは印加電圧に比例して閃光速度が変動します。

## 7 [外観図]



[単位: mm]

## 8 [オプション品]

品名	型式	適応機種	品名	型式	適応機種
LRX拡散レンズ	LRX-C	LRP-A LRX-A	APポールL	17-300L	LRP-A
取付L金具	L-2A		Ø17ポールS	17-300LB	
M金具1	M-1	APマグネットシャーシ	M-13		
			AXラバーベース	G-101	LRX-A

## シュナイダーエレクトリックホールディングス株式会社

お問い合わせ

本製品でお困りのこと、ご質問など、いつでも解決のお手伝いをさせていただきます。  
弊社サポートサイトへアクセスしてください。

<http://www.pro-face.com/trans/ja/manual/1001.html>

PHA23538\_00



Schneider Electric

# ARROW BEACON

[MODEL] LRP-A, LRX-A

## Instruction Manual

Thank you for purchasing. Please read this instruction manual carefully before installation. Please keep it carefully after having read, and please read when it is necessary.

### 1 [Precaution] Injury or damage by failure to follow these instructions.

Read and comprehend and follow the instructions below before installing.

#### [Warning] Failure to follow these instructions will result in death or serious injury.

- Do not use the product outside instructions in this manual.  
**HAZARD OF ELECTRIC SHOCK OR BURN**
- Turn off power supply before wiring.  
**HAZARD OF ELECTRIC SHOCK**
- Do not disassemble or modify the product outside instructions in this manual.  
**HAZARD OF ELECTRIC SHOCK**

#### [Caution] Failure to follow these instructions will result in serious injury or equipment damage.

- Provide any unused cord or wire with insulation.  
**DESTRUCTION OR MALFUNCTION OF DEVICE, DESTRUCTION ELECTRIC SHOCK**

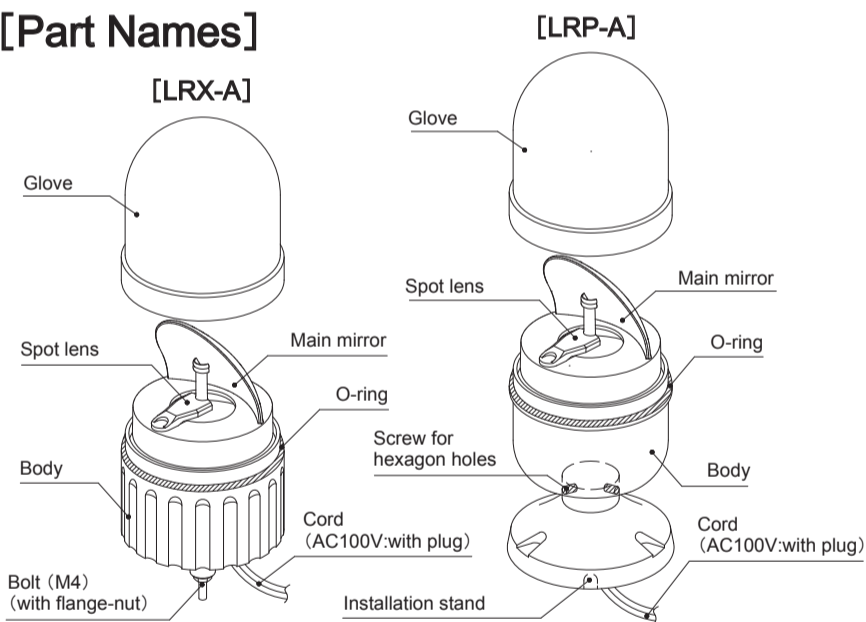
#### [Other usage considerations]

- Install a fuse to protect power supply circuit and other internal circuit.
- Do not supply voltage with large fluctuation (more than 10% of the rated voltage) or with noises or surge (more than  $\pm 1000V$ ,  $1\mu s$ ).
- Do not pull out the cables or wires.
- Do not install the product with strong electromagnetic waves to avoid malfunction of IC or LSI inside.
- Do not supply power from one power supply to plural products or other devices. Do not keep any cord or wire too loose.
- Do not supply voltage as it comes up to the rated voltage gradually.
- Do not apply oil onto motor or gear.
- Do not rotate mirror by hand.

### 2 [Explanation of model] Example) LRP-100R-A

Style No \_\_\_\_\_ Color R : Red  
 LRX : Direct installation · Rotating type Voltage 12 : AC/DC12V 100 : AC100V Y : Yellow  
 LRP : Direct installation · Rotating type 24 : AC/DC24V 200 : AC200V G : Green  
 48 : DC48V B : Blue

### 3 [Part Names]

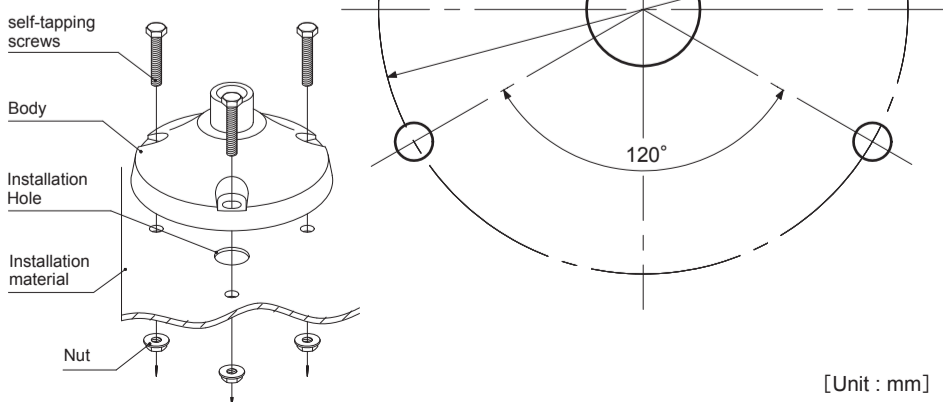


### 4 [Installation Procedure]

- Installation should be done in places where seeing easiness is clear.

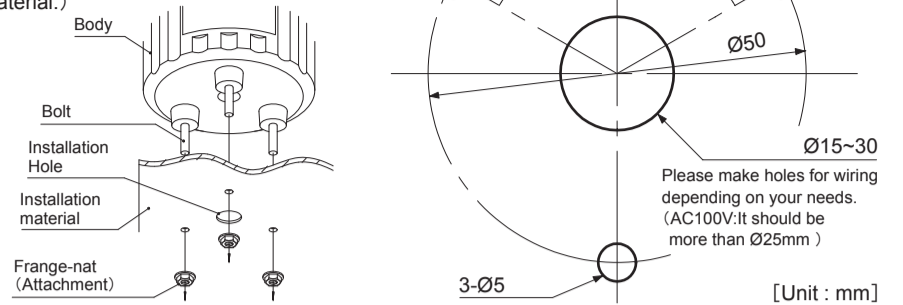
#### [LRP-A]

- By referring to 3, remove the round shaped stand after loosening screws for hexagon holes.
- By referring to the right diagram, put the round shaped stand on the main product and fix it tightly with 4mm screws. Recommended torque:  $1.0N \cdot m$ . Recommended screws: dia 4mm  $\times$  length [14 + board thickness]mm



#### [LRX-A]

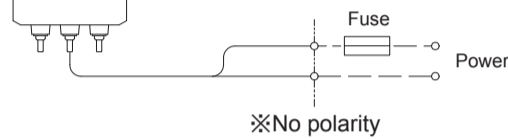
- Fasten screws with frange-nat which are attached as shown in the right picture. The torque should be  $1.0N \cdot m$  (The thickness should be less than  $1 \sim 8mm$  for the installing material.)



### 5 [Wiring Method]

- Please use the one of the SEMKO standard recognition about the fuse.

Voltage	Fuse capacity	Cord · Color (LRX)	Cord · Color (LRP)
AC/DC12V	1.0A	SPT-1 AWG18 $\times$ 2 Length: 500mm	BK/BK
AC/DC24V	0.5A		VFF0.75mm <sup>2</sup> $\times$ 2 (AC100V with plug) Length : 500mm
DC48V	0.5A	VFF0.75mm <sup>2</sup> $\times$ 2 (AC100V:with plug) Length: 500mm	WH/BK
AC100V	0.2A		WH/WH
AC200V	0.2A		WH/BK

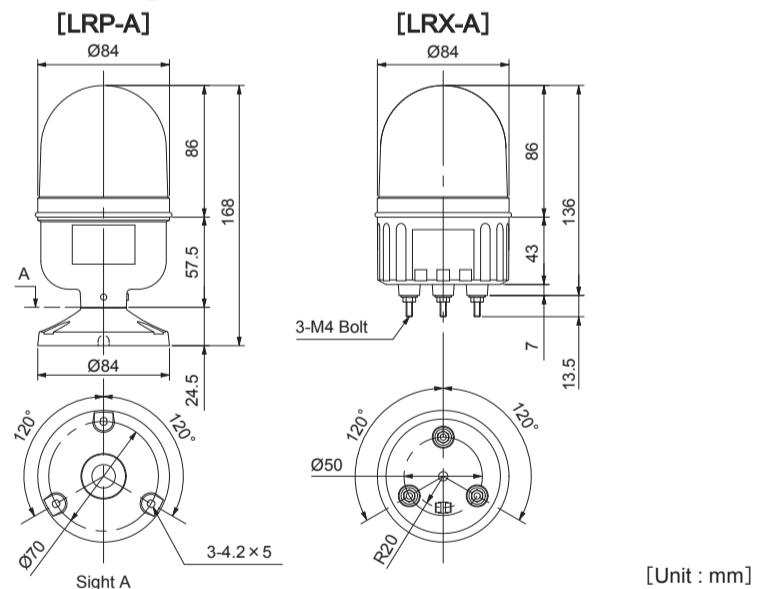


### 6 [Specifications]

Model (※1)	Rated Voltage	Power Consumption	Inrush Current	Mass	Flash speed	140min <sup>-1</sup>
LRP- 12 * -A	AC/DC12V	3.0W	2.0A	0.3kg	Temperature Range	-10°C ~ 50°C
LRP- 24 * -A	AC/DC24V				Humidity Range	35% ~ 85%RH (No freeze)
LRP-100 * -A	AC100V	4.0W	0.2A	0.5kg	Operable atmosphere	No corrosion gas
LRP-200 * -A	AC200V				Vibration	70m/s <sup>2</sup> [7.1G]
LRX- 12 * -A	AC/DC12V	3.2W	2.0A	0.3kg	Structure When in stalled in proper direction	LRP-A: IP43
LRX- 24 * -A	AC/DC24V					LRX-A: IP23
LRX- 48 * -A	DC48V	4.0W	0.2A	0.5kg		LRX-A: IP65 (※3)
LRX-100 * -A	AC100V					(※3: with *Rubber base)
LRX-200 * -A	AC200V					

※1 「\*」 = Red : R, Yellow : Y, Green : G, Blue : B  
 ※2 Flashes per Minute vary depending on voltage.

### 7 [Appearance]



### 8 [Optionals]

Item Name	Style No	Model	Item Name	Style No	Model
LRX diffusion lens	LRX-C	LRP-A	AS Pole-L	17-300L	LRP-A
Installation L metal	L-2A		Ø17 Pole-S	17-300LB	
Installation M metal	M-1	LRX-A	AP magnet chassis	M-13	LRX-A
			AX Rubber base	G-101	

## Schneider Electric Japan Holdings Ltd.

Inquiry

Do you have any questions about difficulties with your unit?  
 Please contact it willingly.  
[support@proface.co.jp](mailto:support@proface.co.jp)

PHA23538\_00



Schneider Electric