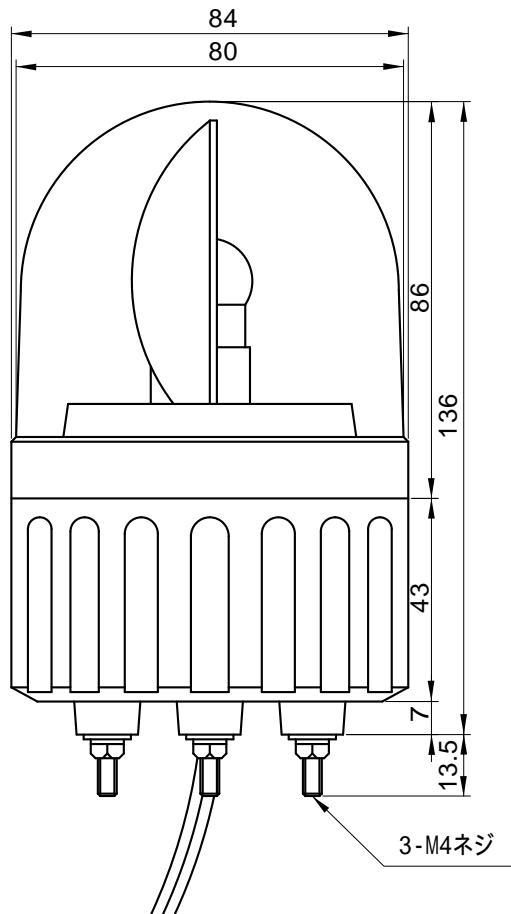


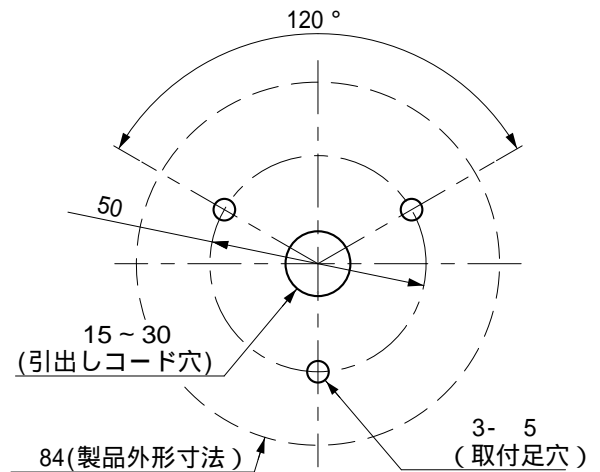
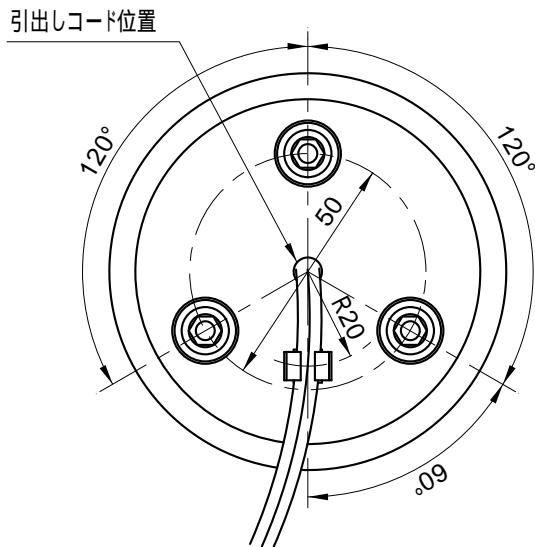
# 外觀寸法図

型式

AX



## 取付穴加工図



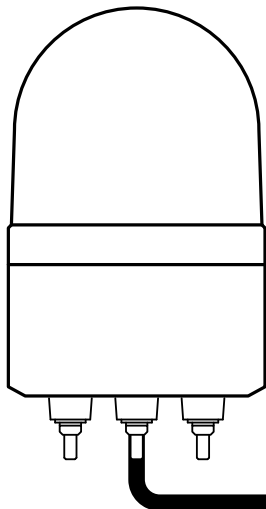
引出しコード穴は必要に応じて開けてください。  
(プラグ付の場合は 25mm以上必要です。)

この図面に記載の仕様は、2008年9月18日現在のものです。

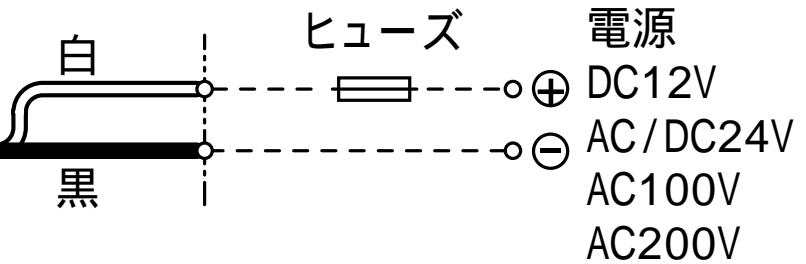
結線図

型式

AX



定格電源電圧	ヒューズ容量
DC12V	8A
AC/DC24V	4A
AC100/200V	1A



この図面に記載の仕様は、2009年2月9日現在のものです。