

AXBシリーズ



特長

- フィラメント電球採用の小型電球回転灯です。
- 交流用では低電圧白熱電球12V5Wを使用しています。
- 回転灯と連動する電子ブザーの最大音量は80dBです。(音量調節不可)
- AC100V仕様はコンセントプラグ付きです。
- グローブは衝撃に強いポリカーボネート樹脂を採用しています。
- 保護特性IP23（正方向取付け時）です。オプションでラバーベースを装着するとIP43に対応します。

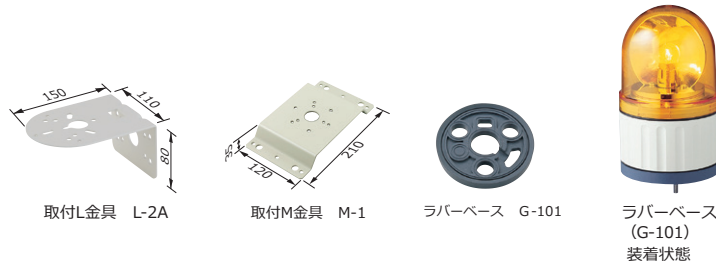
標準品仕様表

	定格電源電圧	グローブ色	型式	使用電圧範囲	消費電力	突入電流	電子ブザー音	音圧レベル	製品質量	備考
φ84 回転灯 電子ブザー付	AC/DC24V	赤	AXB-24R	21.6~26.4V	12W	4A	電鈴音	80dB (1m前方) (*1)	0.4kg	RoHS対応品
		黄	AXB-24Y							
	AC100V	赤	AXB-100R	90~110V	7W	1A				
		黄	AXB-100Y							
	AC200V	赤	AXB-200R	180~220V	0.5A					
		黄	AXB-200Y							

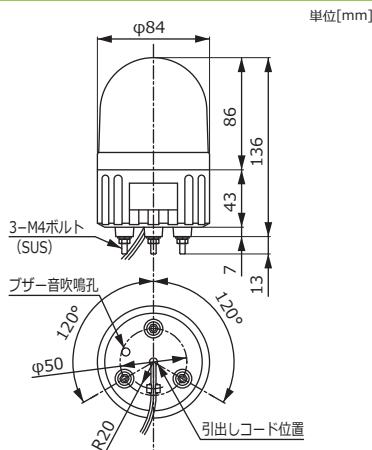
	光源	閃光速度	IP	電球			材質 ボディ:ABS樹脂 グローブ:ポリカーボネート樹脂	引き出し線		
								長さ	電源線	線種
AC/DC24V	電球	140min ⁻¹ (*2)	IP23	D07	G18, BA15S/19	24V10W	400mm	電源線	VFF 0.75mm ² ×2芯(白、黒) VFF 0.75mm ² ×2芯(白、白)プラグ付き VFF 0.75mm ² ×2芯(白、黒)	
AC100V				DD64		12V5W				
AC200V										

オプション

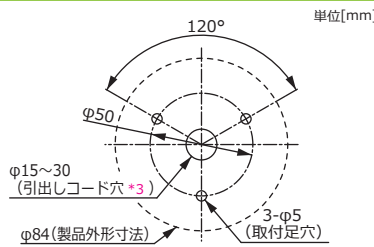
単位[mm]



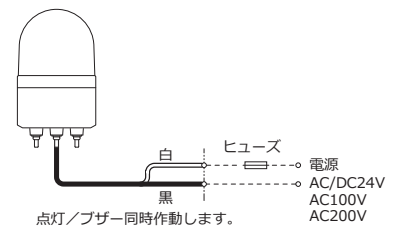
外観寸法図



取付寸法図



結線図



定格電源電圧	ヒューズ容量
AC/DC24V	4A
AC100V AC200V	1A

オプション品の詳細はオプションページをご覧ください。(交換電球: D07 / DD64 取付L金具: L-2A 取付M金具: M-1 ラバーベース: G-101 グローブ: APG-* (*:色) (*1)記載の音圧は本体前方1mでの最大音圧です。電圧変動、取付け状態により変化するため、表記の音圧より低くなる場合があります。 (*2)表記の閃光速度は、電源電圧など、ご使用の環境により変化しますので、目安としてください。 (*3)引出しコード穴は必要に応じて開けてください。(プラグ付の場合はφ25mm以上必要です。)