

LRSCシリーズ/XVR10シリーズ



特長

- φ106サイズのベストセラー製品です。
- 「スポットレンズ」を標準採用しており、上下方向からの視認性が高いデザインです。オプションで拡散レンズを装着すると、さらに視認性が向上します。
- AC/DC24V仕様はPLCによる直接駆動が可能です。(DC24V200mA以上、突入電流2A以上対応のPLCで制御可能)
- グローブは衝撃に強いポリカーボネート樹脂を採用しています。
- LRSCシリーズは、機械車両で需要の高い電源電圧DC48V仕様もラインアップしています。
- 保護特性IP23 (正方向取付け時)です。オプションでラバーベースを装着するとIP55に対応します。

標準品仕様表

	定格電源電圧	グローブ色	型式	消費電力	突入電流	製品質量	備考	
φ106 回転灯	AC/DC12V	赤	LRSC-12R-A	3.2W	2A	0.5kg	CE適合品 UL認定品 RoHS対応品	
		黄	LRSC-12Y-A					
		緑	LRSC-12G-A					
		青	LRSC-12B-A					
	AC/DC24V	赤	LRSC-24R-A					
		黄	LRSC-24Y-A					
		緑	LRSC-24G-A					
		青	LRSC-24B-A					
	DC48V	赤	LRSC-48R-A		4W	0.2A	0.6kg	RoHS対応品
		黄	LRSC-48Y-A					
		緑	LRSC-48G-A					
		青	LRSC-48B-A					
AC100V	赤	LRSC-100R-A						
	黄	LRSC-100Y-A						
	緑	LRSC-100G-A						
	青	LRSC-100B-A						
AC200V	赤	LRSC-200R-A						
	黄	LRSC-200Y-A						
	緑	LRSC-200G-A						
	青	LRSC-200B-A						
φ106 回転灯	AC/DC24V	赤	XVR10B04	3.2W	2A	0.5kg	CE適合品 UL認定品 CSA認定品 RoHS対応品	
		黄	XVR10B05					

		光源	閃光速度	IP	材質	引き出し線		
						長さ	線種	
LRSC	AC/DC12V AC/DC24V	パワーLED	140min ⁻¹ (*1)	IP23 (正方向取付け時) (ラバーベース使用時 IP55)	グローブ:ポリカーボネート樹脂 ボディ:ABS樹脂	400mm	電源線	SPT-1 AWG18×2芯
	DC48V							VFF 0.75mm ² ×2芯
	AC100V							VFF 0.75mm ² ×2芯プラグ付き
	AC200V							VFF 0.75mm ² ×2芯
XVR10•	AC/DC12V AC/DC24V	パワーLED	138min ⁻¹ (*1)	IP23 (正方向取付け時) (ラバーベース使用時 IP55)	グローブ:ポリカーボネート樹脂 ボディ:ABS樹脂	400mm	電源線	2×0.83mm ² /AWG18

(*1)表記の閃光速度は、電源電圧など、ご使用の環境により変化しますので、目安としてください。

アローブランド パワーLED回転灯 LRSCシリーズ/XVR10シリーズ

φ106 直付け

オプション

単位[mm]

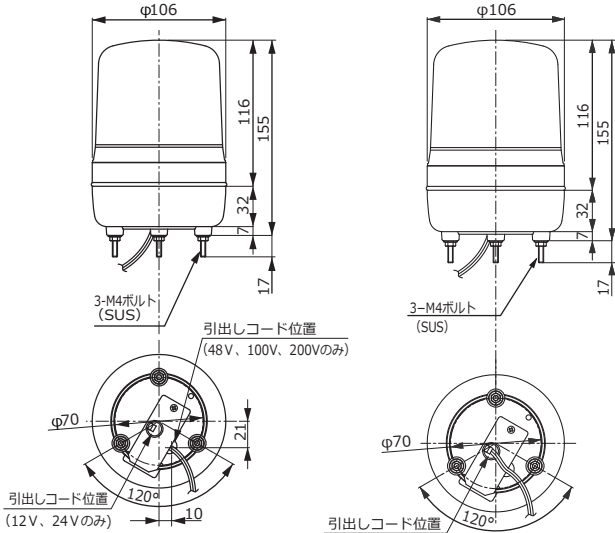
	拡散レンズ	取付L金具	ラバーベース	取付M金具	ミラーシート	ポール
イメージ			 装着状態		 装着状態	
	型式	型式	型式	型式	型式	型式
LRSC用	LRSC-C	L-2A	G-103	M-1	MS-1	-
XVR10用	-	XVCZ23	G-103	-	-	XVCZ13

外観寸法図

LRSC

XVR10

単位[mm]

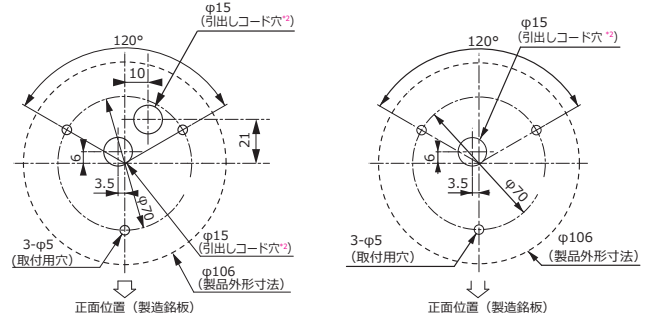


取付寸法図

LRSC

XVR10

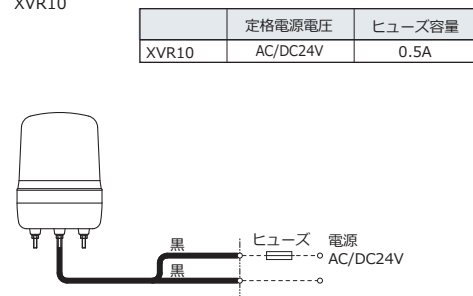
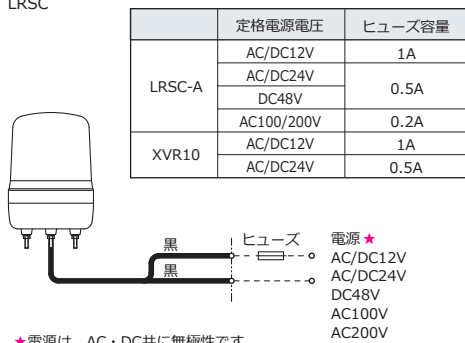
単位[mm]



結線図

LRSC

XVR10



オプション品の詳細はオプションページをご覧ください。(拡散レンズ：LRSC-C 取付L金具：L-2A / XVCZ23 取付M金具：M-1 取付台：XVCZ13 ラバーベース：G-103 ミラーシート：MS-1 グローブ：ASC-G* (*：色) (*2)引き出しコード穴は必要に応じて開けてください。(AC100Vタイプのプラグを通す場合はφ25mm以上必要です。)