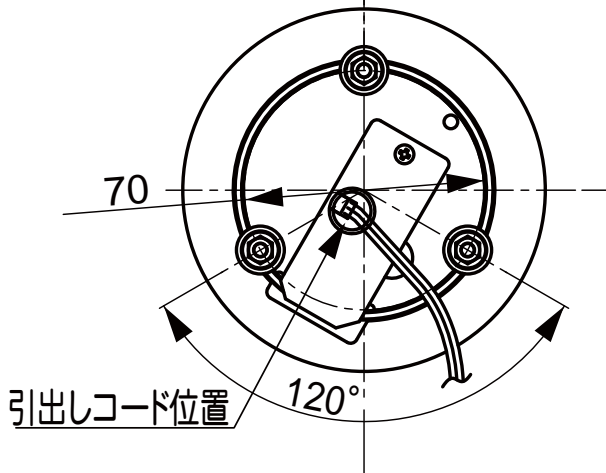
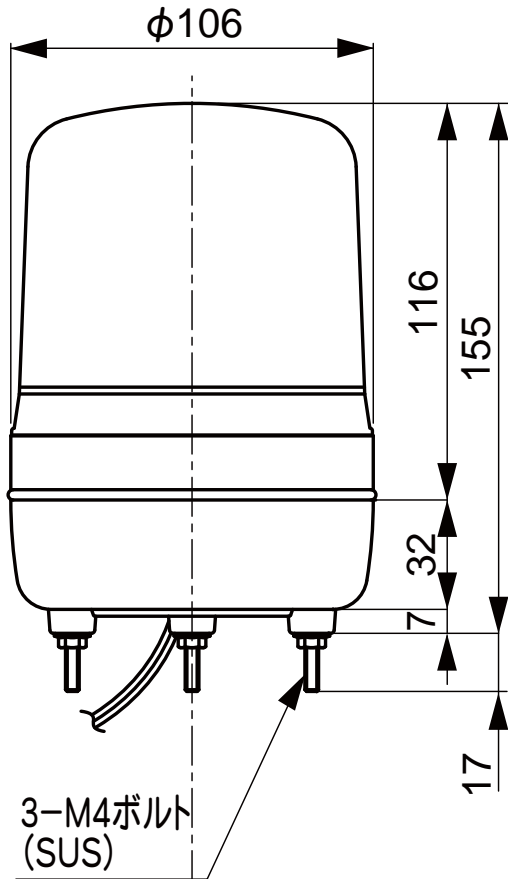
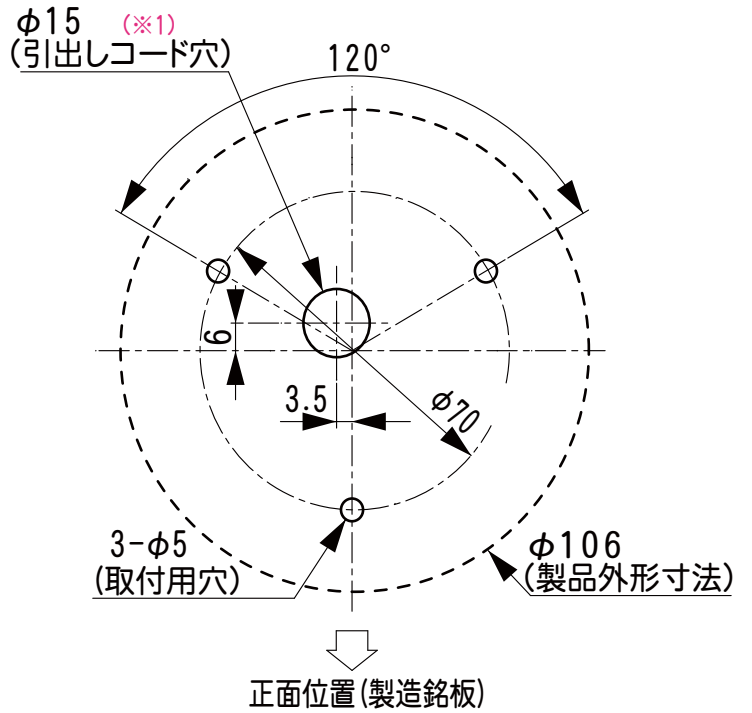


外觀寸法図

型式 XVR10●●



取付穴加工図

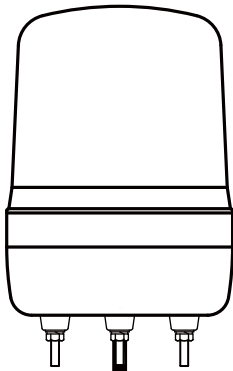


(※1) 引出しコード穴は必要に応じて開けてください。

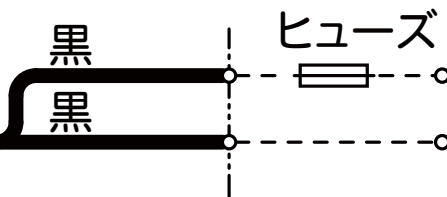
●この図面に記載の仕様は、2011年12月現在のものです。

結線図

型式 XVR10●●●●



| 定格電源電圧 | ヒューズ容量 |
|----------|--------|
| AC/DC12V | 1A |
| AC/DC24V | 0.5A |



電源
AC/DC12V
AC/DC24V

●この図面に記載の仕様は、2011年12月現在のものです。