

アロー 回転灯

[型式] LRSG-A、LRSGB-A

取扱説明書

このたびはお買い上げいただき、誠にありがとうございます。
ご使用に際してはこの取扱説明書をよくお読みのうえ、正しくお使いください。
お読みになったあとは大切に保管し、必要なお読みください。

1 安全上のご注意

表示内容を見逃して誤った使い方をしたときに生じる危害や損害を説明しています。

本機のご使用前に以下の「注意事項」をよくお読みいただき、理解し遵守してください。

警告

取扱いを誤った場合、使用者が死亡又は重症を負うことが想定される危害の程度をいう。

- 製品は取扱説明書に記載された範囲内でご使用ください。
- 感電、火災のおそれがあります。
- 結線するときは、必ず電源を切ってから行ってください。
- 感電するおそれがあります。
- 取扱説明書に記載された部品の交換、組み替え及び調整を行なうときは、必ず電源を切ってから行ってください。
- 感電するおそれがあります。
- 本機の分解や改造は行なわないでください。
- 感電するおそれがあります。

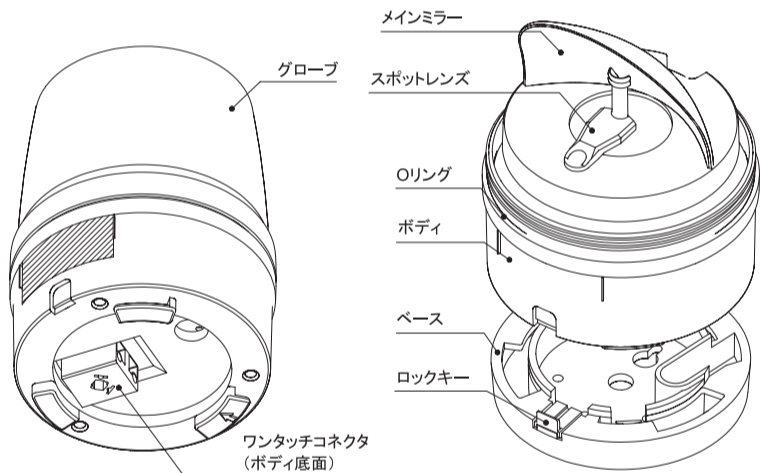
【おねがい】

- 電源回路および内部回路保護のため、外部に必ずヒューズを接続してください。
- 電圧変動の激しい電源（変動率10%を越える電源）や、ノイズ、サージを多く含む電源（±1000V、1μsを超えるもの）でのご使用は避けてください。
- 引出し線を強く引っ張らないでください。
- IC・LSIを使用しているため、電磁波の強い場所での使用は避けてください。
- 配線の余分な引き回しや他の電源線などの併設は避けてください。
- 供給電源の投入については、電圧が徐々に上昇して定格電圧になるような投入は避けてください。
- モータ及びギヤ部へは注油しないでください。
- 手で反射鏡を回さないでください。
- 本機免責事項については当社ホームページをご確認ください。

2 [型式の説明] 例) LRSGB-100R-A

機種の型式	製品の電源電圧	グローブの色調
LRSG : プザーなし	24: AC/DC24V	R : 赤
LRSGB : プザーあり	100: AC100V	Y : 黄
	200: AC200V	G : 緑
		B : 青

3 [各部の名称]



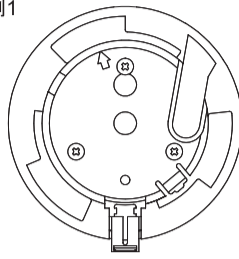
付属品

- スポンジパット.....1枚
- +なベドリルねじ (M4×25).....3本
- 棒型端子 (ニチフ TMEX TC-1.25-11).....4ヶ
- 平座金 (φ4).....3枚

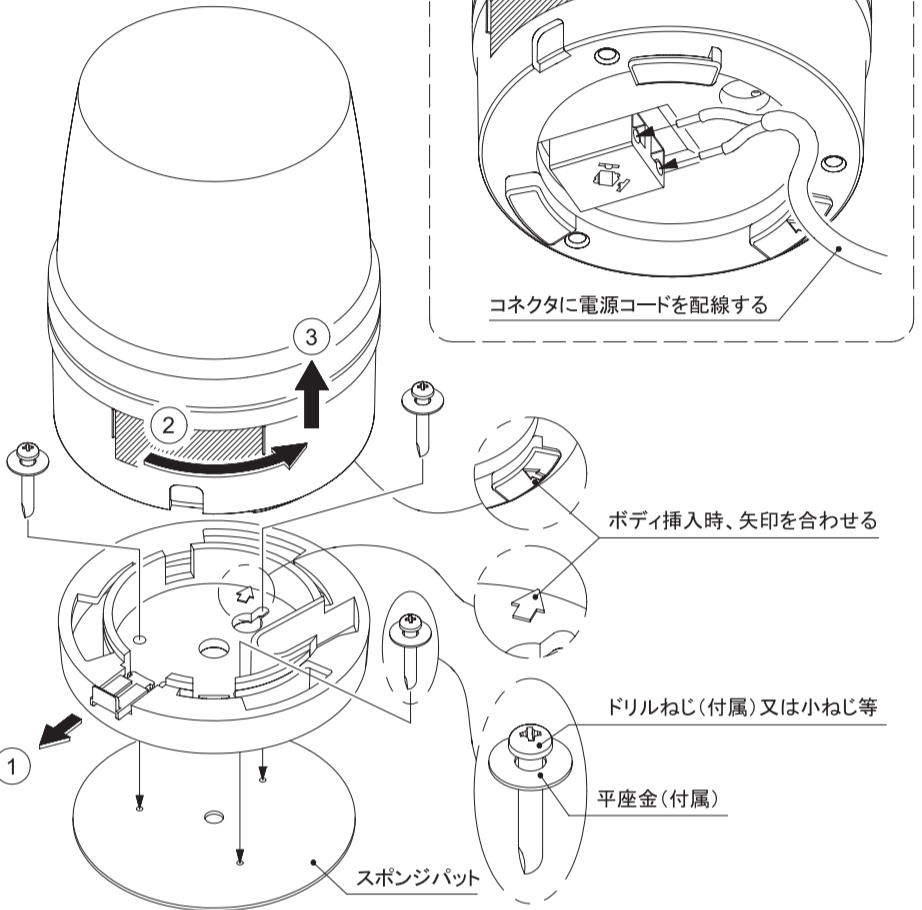
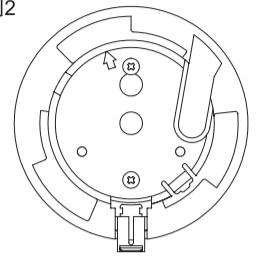
4 [取付方法]

- 取付けは、振動の少ない十分強度のある平らな面を選んでください。
- 電源コードをあらかじめ取付面より引き込んでください。
- ①ロックキーを手前に引き、②③本体(ボディ)を左に回して外してください。
- 付属の「スポンジパット」を取付面とベースの間に敷き、付属の「+なベドリルねじ」と「平座金」を用いて、ベースを取付面に固定してください。(ドリルねじ推奨締めトルク: 2 N・m、板厚: 1.0~1.6mmの場合)
- [5: 結線方法]を参照して電源コードを加工し、ボディ底面のコネクタに配線してください。
- 本体(ボディ)裏側とベースの矢印[➡]を合わせて、本体をベースに差込み、「カチッ!」と音が鳴るまで本体を右へ回してください。
- ロックキーを押し込んで完了です。

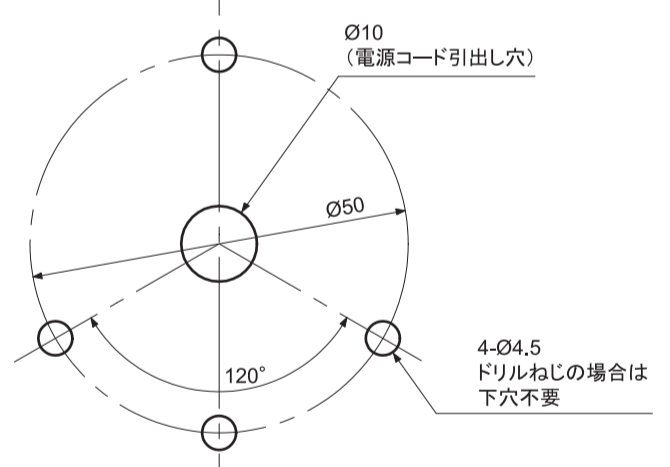
ねじ止め例1 (3点止め)



ねじ止め例2 (2点止め)



取付穴加工図



[単位: mm]

5 [結線方法]

- 本機の制御を半導体で行なう場合は、漏れ電流2mA以下のものをご使用ください。

ヒューズ容量

AC/DC24V : 0.5A (LRSGの場合)

 : 1.0A (LRSGBの場合)

AC100V : 0.2A

AC200V : 0.2A

●結線図

●電源コードの加工[VVFケーブルの場合]

剥き代: 12mm

推奨VVFケーブル: Ø1.6×2C又はØ2.0×2C

●電源コードの加工[撚り線の場合]

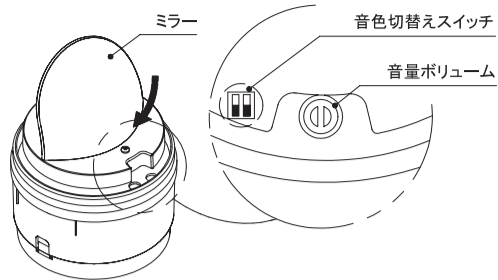
棒型端子: 撚り線に圧着

推奨撚り線(付属の棒型端子使用の場合): 0.3mm²~1.65mm² AWG22~AWG16

6 [使用方法]

●ブザー付きタイプ(LRSGB)は、回転灯とブザーが連動して動作します。

●「音量の調節」「音色の切替え」の前にミラーを軽く手で回し、ミラーの切欠き部(凹型)を音量ボリューム又は、音色切替えスイッチの位置に合わせてください。(その際、ミラーは無理に回さないでください。)



音量の調節(LRSGBのみ)

●音量の調節は、本体内蔵の音量ボリュームにて調節できます。
●音量調節ダイヤルを左右に回しきった状態で音量最小となり、中間位置で音量最大となります。(出荷時は最大に設定。70~90dBまで調節可能。但し、音量と共に周波数・音程も変化します。)



音色の切替え(LRSGBのみ)

●音色の切替えは、本体内蔵の音色切替えスイッチで切替えできます。
(下表参照 出荷時は[音色1 断続音・ビブラート標準]に設定)

音色		音色切替えスイッチ	
1	断続音 ビブラート標準(ピピピピ、ピピピピ)		
2	連続音 ビブラート標準(ピピピピピピピピ)		
3	断続音 ビブラート速い(ピーー、ピーー)		
4	連続音 ビブラート速い(ピーー)		

7 [定格]

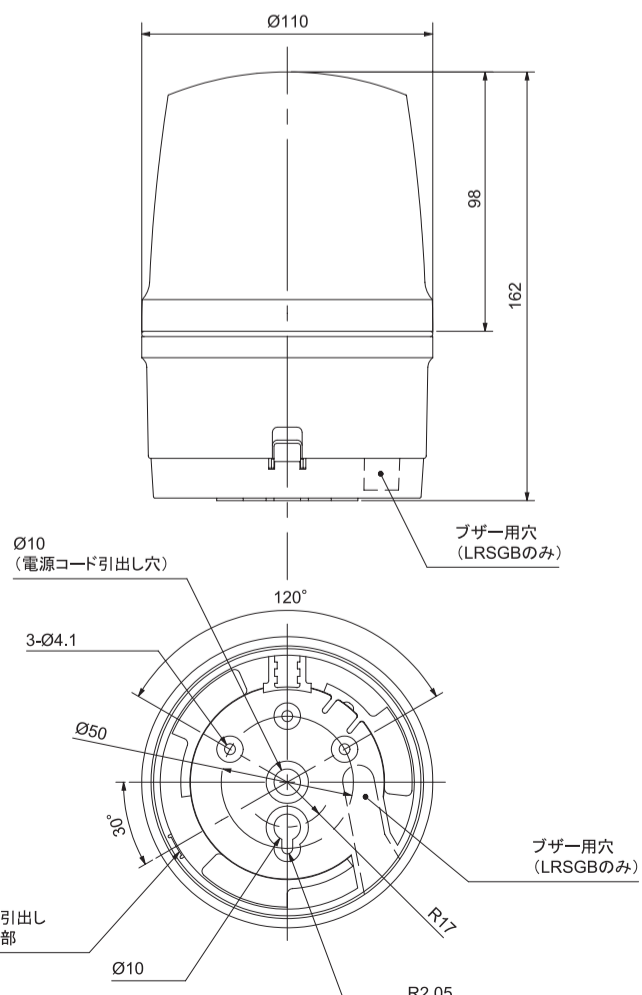
型式	定格電圧	消費電力	突入電流	閃光速度	音圧	製品質量
LRSG-24 *-A	AC/DC24V	3.0W	2.0A	140min ⁻¹	連続音/断続音 設定可能 最大90dB (70~90dB調節可能)	0.5kg
LRSG-100 *-A	AC100V	4.0W	0.2A			0.7kg
LRSG-200 *-A	AC200V					0.5kg
LRSGB-24 *-A	AC/DC24V	4.5W	2.0A			0.7kg
LRSGB-100 *-A	AC100V	4.5W	0.2A			0.5kg
LRSGB-200 *-A	AC200V					0.7kg

型式内の「*」は、表示色(赤:R、黄:Y、緑:G、青:B)を表わします。
100V、200Vタイプは印加電圧に比例して閃光速度が変動します。

●性能・環境仕様

使用周囲温度	-10°C ~ 50°C
使用周囲湿度	35% ~ 85%RH (結露のないこと)
使用雰囲気	腐食性ガスのないこと
耐振性能	45m/s ² {4.6G}
保護特性	IP23 (正方向取付時)

8 [外観図]



[単位:mm]

9 [オプション品]

品名	型式
LRS拡散レンズ	LRS-C
ミラーシートLRSD	MS-2

シュナイダーエレクトリックホールディングス株式会社

お問い合わせ

本製品でお困りのこと、ご質問など、いつでも解決のお手伝いをさせていただきます。
弊社サポートサイトへアクセスしてください。

<http://www.pro-face.com/trans/ja/manual/1001.html>

PHA23537_02



Schneider
Electric