

# アロー 回転灯

## [型式] LRSL-A, LRSLB-A

### 取扱説明書

このたびはお買い上げいただき、誠にありがとうございます。  
ご使用に際してはこの取扱説明書をよくお読みのうえ、正しくお使いください。  
お読みになったあとは大切に保管し、必要などきにお読みください。

## 1 安全上のご注意

表示内容を無視して誤った使い方をしたときに生じる危害や損害を説明しています。

本機のご使用前に以下の「注意事項」をよくお読みいただき、理解し遵守してください。

### 警告

取扱いを誤った場合、使用者が死亡又は重症を負うことが想定される危害の程度をいう。

- 製品は取扱説明書に記載された範囲内でご使用ください。  
**感電、火災のおそれがあります。**
- 結線するときは、必ず電源を切ってから行なってください。  
**感電するおそれがあります。**
- 取扱説明書に記載された部品の交換、組み替え及び調整を行なうときは、必ず電源を切ってから行なってください。  
**感電するおそれがあります。**
- 本機の分解や改造は行なわないでください。  
**感電するおそれがあります。**

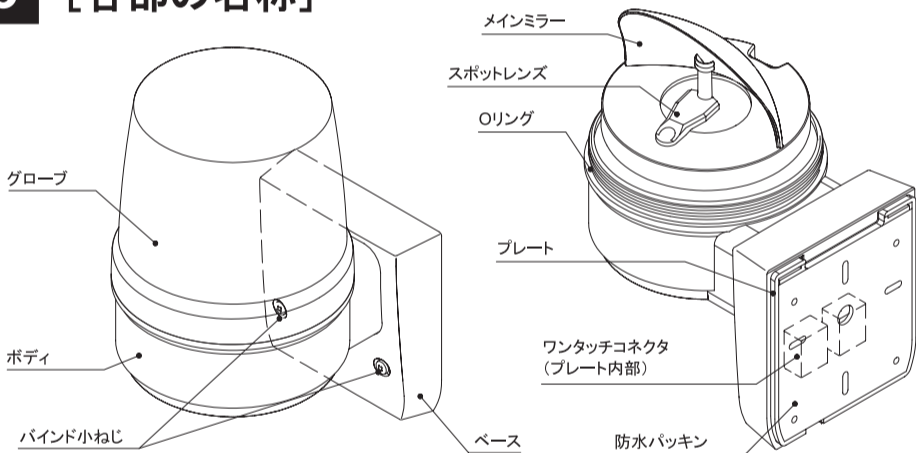
### 【おねがい】

- 電源回路および内部回路保護のため、外部に必ずヒューズを接続してください。
- 電圧変動の激しい電源（変動率10%を超える電源）や、ノイズ、サージを多く含む電源（±1000V、1μsを超えるもの）のご使用は避けてください。
- IC・LSIを使用しているため、電磁波の強い場所での使用は避けてください。
- 配線の余分な引き回しや他の電源線などの併設は避けてください。
- モータ及びギヤ部へは注油しないでください。
- 手で反射鏡を回さないでください。
- ボリュームを強く押しつたり、無理に回さないでください。
- 本機免責事項については当社ホームページをご確認ください。

## 2 [型式の説明] 例) LRSLB-100R-A

機種別の型式	製品の電源電圧	グローブの色調
LRSL :プザーなし	12 :AC/DC12V (LRSLの場合)	R :赤
LRSLB :プザーあり	12 :DC12V (LRSLBの場合)	Y :黄
	24 :AC/DC24V	G :緑
	100 :AC100V	B :青
	200 :AC200V	

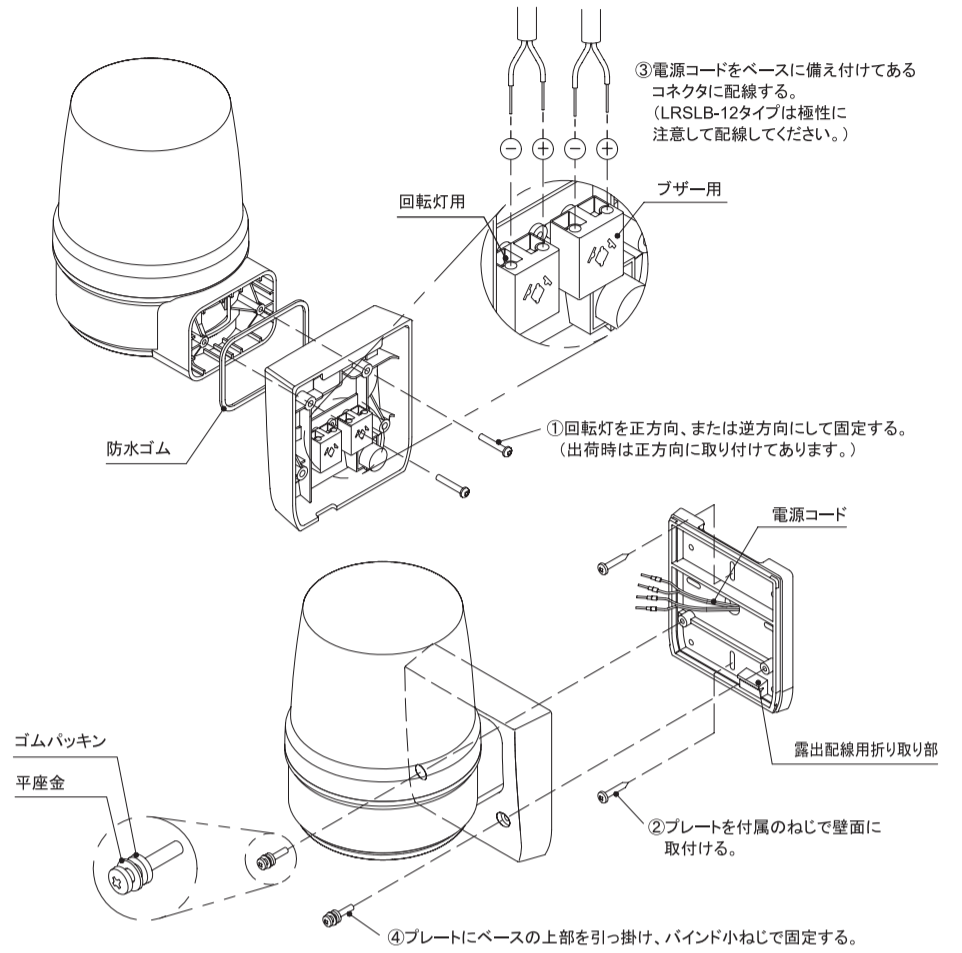
## 3 [各部の名称]



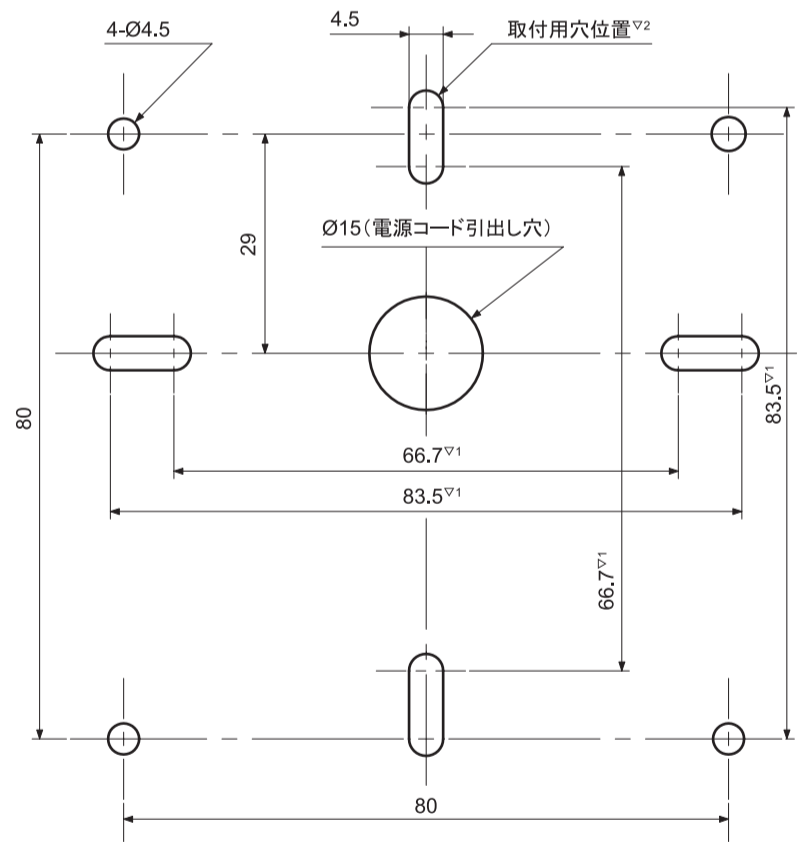
- 付属品
- ・棒型端子 (ニチフ TMEX TC-1.25-11).....4ヶ
  - ・平座金 (φ4).....3枚
  - ・+ナベドリルねじ (M4×25).....3本

## 4 [取付方法]

- 取付けは、振動の少ない十分強度のある平らな面を選んでください。
- ベース部にあるバインド小ねじを外すと、プレートが分離します。
- 出荷時、回転灯は正方向に取付けてあります。必要に応じて逆方向に付け替えてください。(①)
- 電源コードを壁面から引き出し、プレートに通したあと、プレートを壁面に取付けてください。取付けの際、防水パッキンが均等に圧縮されるようにプレート穴の対称位置に付属のドリルねじで取付けてください。(②)
- [5:結線方法]を参照し、電源コードを加工し、ベースに備え付けてあるコネクタに配線してください。(③)
- プレートにベースの上部を引っ掛け、バインド小ねじを締め付ければ完了です。(④)



### 取付穴加工図



▽1 スイッチボックス (JIS C8435) に対応しています。

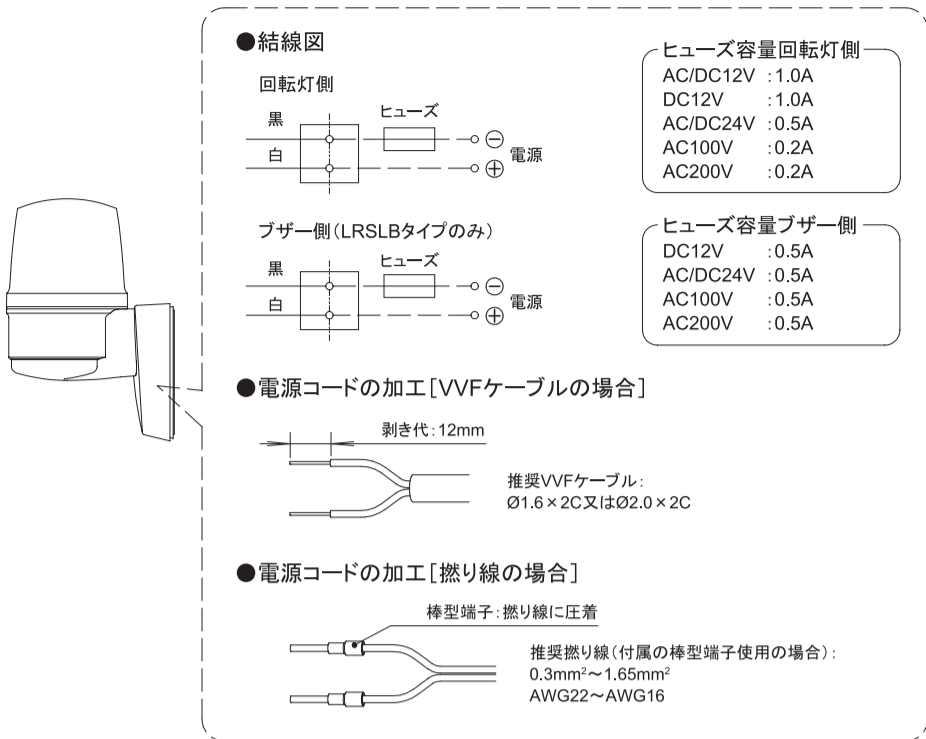
▽2 小ねじ等使用の場合、長さは「10mm+取付ける板厚」以上をご使用ください。

(取付用穴は必要に応じて開けてください。また、タッピングねじ等を使用の場合は必要に応じて下穴を開けてください。)

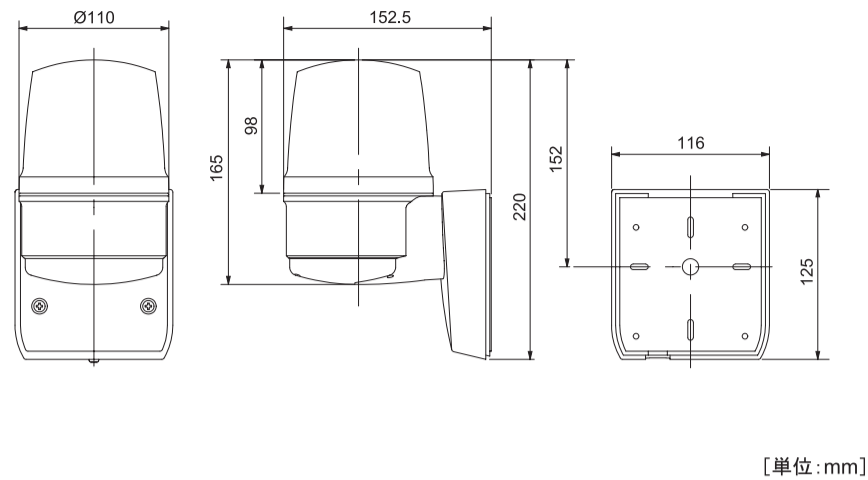
[単位: mm]

## 5 [結線方法]

- LRSLB-12タイプは電源に極性がありますので、白線を ⊕ 側、黒線を ⊖ 側に結線してください。
- 本機の制御を半導体で行なう場合は、漏れ電流2mA以下のものをご使用ください。



## 8 [外観図]



## 9 [オプション品]

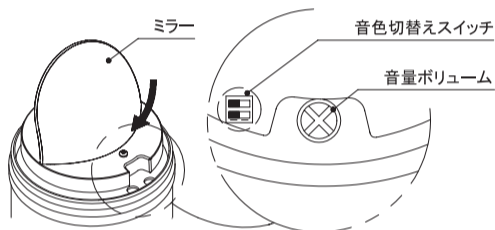
品名	型式
LRS拡散レンズ	LRS-C

## 6 [使用方法]

- 「音量の調節」「音色の切替え」の前にミラーを軽く手で回し、ミラーの切欠き部(凹型)を音量ボリューム又は、音色切替えスイッチの位置に合わせてください。(その際、ミラーは無理に回さないでください。)

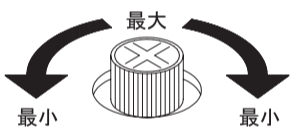
### 音量の調節(LRSLBのみ)

- 音量の調節は、本体内蔵の音量ボリュームにて調節できます。
- 音量調節ダイヤルを左右に回しきった状態で音量最小となり、中間位置で音量最大となります。(出荷時は最大に設定。70~90dBまで調節可能。但し、音量と共に周波数・音程も変化します。)



### 音色の切替え(LRSLBのみ)

- 音色の切替えは、本体内蔵の音色切替えスイッチで切替えます。(下表参照 出荷時は「音色1 断続音・ビブラート標準」に設定)



音色	音色切替えスイッチ
1 断続音 ビブラート標準(ビビビビ、ビビビビ)	
2 連続音 ビブラート標準(ビビビビビビビビ)	
3 断続音 ビブラート速い(ピーー、ピーー)	
4 連続音 ビブラート速い(ピーー)	

## 7 [定格]

型式	定格電圧	消費電力		突入電流		音圧	製品質量
		回転灯	ブザー	回転灯	ブザー		
LRSL-12*-A	AC/DC12V	3.0W	1.0W	2.0A	1.0A	連続音/断続音 設定可能 最大90dB (70~90dB調節可能)	0.7kg
LRSL-24*-A	AC/DC24V						
LRSL-100*-A	AC100V	4.0W	2.1W	0.2A	1.0A		0.9kg
LRSL-200*-A	AC200V						
LRSLB-12*-A	DC12V	3.0W	1.0W	2.0A	0.2A	連続音/断続音 設定可能 最大90dB (70~90dB調節可能)	0.7kg
LRSLB-24*-A	AC/DC24V						
LRSLB-100*-A	AC100V	4.0W	1.7W	0.2A	2.2A		0.9kg
LRSLB-200*-A	AC200V						

型式内の「\*」は、表示色(R:赤、Y:黄、G:緑、B:青)を表わします。

閃光速度	140min <sup>-1</sup>
使用周囲温度	-10°C ~ 50°C
使用周囲湿度	35% ~ 85%RH (結露のないこと)
使用雰囲気	腐食性ガスのないこと
耐振性能	30m/s <sup>2</sup> [3.1G]
保護特性	LRSL: IP54(正方向取付時) LRSLB: IP23(正方向取付時)

100V、200Vタイプは印加電圧に比例して閃光速度が変動します。

## シュナイダーエレクトリックホールディングス株式会社

お問い合わせ

本製品でお困りのこと、ご質問など、いつでも解決のお手伝いをさせていただきます。  
弊社サポートサイトへアクセスしてください。

<http://www.pro-face.com/trans/ja/manual/1001.html>

PHA23545\_02



Schneider  
Electric