



特長

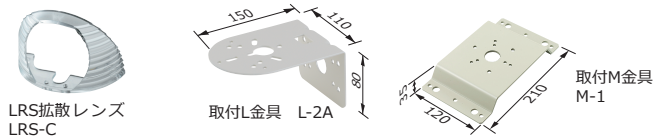
- 配線に便利な端子台方式のLED回転灯です。
- 「スポットレンズ」を標準採用しており、上下方向からの視認性が高いデザインです。オプションで拡散レンズを装着すると、さらに視認性が向上します。
- 標準仕様で-30℃まで対応しており、冷凍庫内や寒冷地での使用にも適しています。
- AC/DC24V仕様はPLCによる直接駆動が可能です。(DC24V200mA以上、突入電流2A以上が対応のPLCで制御可能)
- グローブは透明度の高いメタクリル樹脂を使用しているので、鮮やかに閃光します。
- 保護特性IP23 (正方向取付け時)です。

標準品仕様表

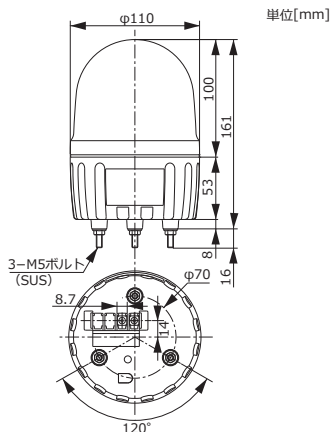
	定格電源電圧	グローブ色	型式	消費電力	突入電流	製品質量	備考
φ110回転灯	AC/DC12V	黄	LRSJ-12Y-A	3W	2A	0.5kg	CE適合品 RoHS対応品
		赤	LRSJ-24R-A				
	AC/DC24V	黄	LRSJ-24Y-A				
		緑	LRSJ-24G-A				
		青	LRSJ-24B-A				
		赤	LRSJ-100R-A				
	AC100V	黄	LRSJ-100Y-A	4W	0.2A	0.6kg	RoHS対応品
		緑	LRSJ-100G-A				
		青	LRSJ-100B-A				
		赤	LRSJ-200R-A				
	AC200V	黄	LRSJ-200Y-A				
		緑	LRSJ-200G-A				
青		LRSJ-200B-A					

	光源	閃光速度	IP	材質
ILRSJ-A	パワー LED	160min ⁻¹ (*1)	IP23 (正方向取付け時)	グローブ：メタクリル樹脂 ボディ：ABS樹脂

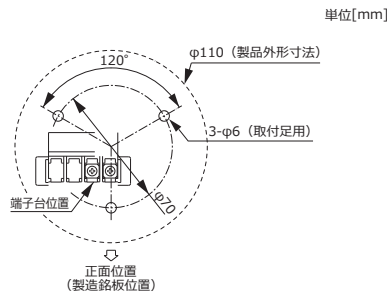
オプション



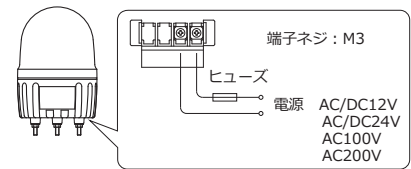
外観寸法図



取付寸法図



結線図



定格電源電圧	ヒューズ容量
AC/DC12V	1A
AC/DC24V	
AC100V	0.2A
AC200V	

オプション品の詳細はオプションページをご覧ください。(拡散レンズ：LRS-C 取付L金具：L-2A 取付M金具：M-1 グローブ：ASXG-* [* :色])
 (*1)表記の閃光速度は、電源電圧など、ご使用の環境により変化しますので、目安としてください。