

# アロー 回転灯

[型式] LRSD-A、LRSJ-A

## 取扱説明書

このたびはお買い上げいただき、誠にありがとうございます。  
ご使用に際してはこの取扱説明書をよくお読みのうえ、正しくお使いください。  
お読みになったあとは大切に保管し、必要なときにお読みください。

### 1 安全上のご注意

表示内容を見逃して誤った使い方をしたときに生じる危害や損害を説明しています。

本機のご使用前に以下の「注意事項」をよくお読みいただき、理解し遵守してください。

#### 警告

取扱いを誤った場合、使用者が死亡又は重症を負うことが想定される危害の程度をいう。

- 製品は取扱説明書に記載された範囲内でご使用ください。
- 感電、火災のおそれがあります。
- 結線するときは、必ず電源を切ってから行なってください。
- 感電するおそれがあります。
- 本機の分解や改造は行なわないでください。
- 感電するおそれがあります。

#### 注意

取扱いを誤った場合、使用者が傷害を負うことが想定されるか、又は物的損害の発生が想定される危害、損害の程度をいう。

- 使用しない引出し線の先端は、必ず絶縁テープ等で絶縁処理をしてください。
- 感電、漏電、故障の原因となります。

#### 【おねがい】

- 電源回路および内部回路保護のため、外部に必ずヒューズを接続してください。
- 電圧変動の激しい電源（変動率10%を超える電源）や、ノイズ、サージを多く含む電源（±1000V、1μsを超えるもの）でのご使用は避けてください。
- 引出し線を強く引っ張らないでください。
- IC・LSIを使用しているため、電磁波の強い場所での使用は避けてください。
- 配線の余分な引き回しや他の電源線などの併設は避けてください。
- モータ及びギヤ部へは注油しないでください。
- 手で反射鏡を回さないでください。

### 2 型式の説明 例) LRSD-100R-A

製品の型式

LRSD : 電源線引出しタイプ  
LRSJ : 端子台タイプ

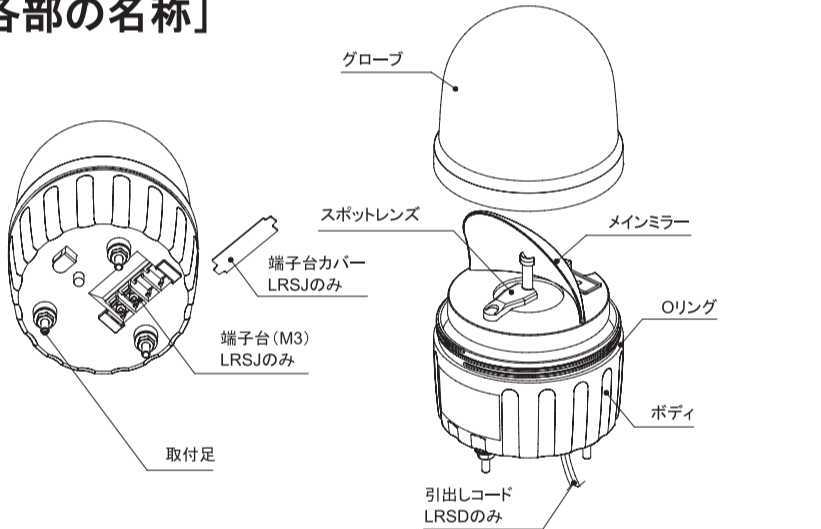
製品の電源電圧

12 : AC/DC12V 100 : AC100V  
24 : AC/DC24V 200 : AC200V

グローブの色調

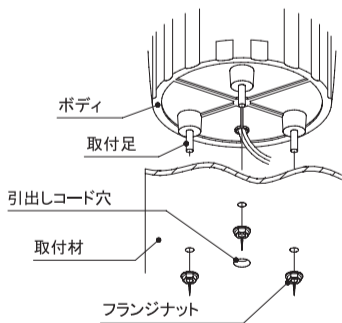
R : 赤  
Y : 黄  
G : 緑  
B : 青

### 3 各部の名称

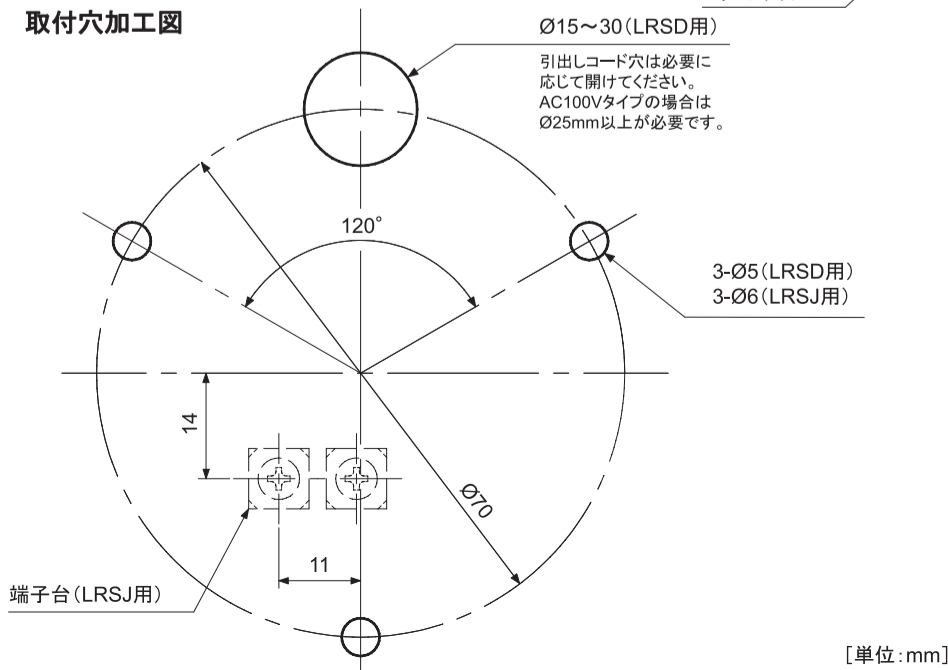


### 4 取付方法

- 取付けは、視認性の良い安定した場所をお選びください。
- 右図を参照にフランジナットで確実に固定してください。
- LRSD-A/LRSX-A  
推奨締付トルク: 1.0N・m  
推奨取付板厚: 7mm以下
- LRSJ-A  
推奨締付トルク: 1.5N・m  
推奨取付板厚: 10mm以下



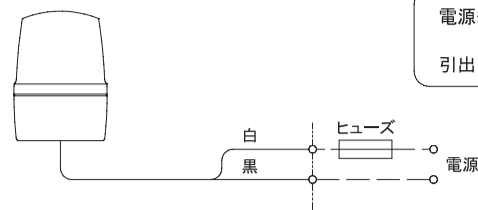
#### 取付穴加工図



### 5 結線方法

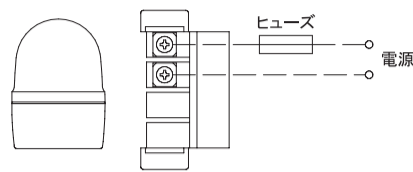
- 本機の制御を半導体で行なう場合は、漏れ電流2mA以下のものをご使用ください。

#### LRSDの場合



ヒューズ容量  
AC/DC12V : 1.0A  
AC/DC24V : 0.5A  
AC100V : 0.2A  
AC200V : 0.2A

#### LRSJの場合



ヒューズ容量  
AC/DC12V : 1.0A  
AC/DC24V : 1.0A  
AC100V : 0.2A  
AC200V : 0.2A

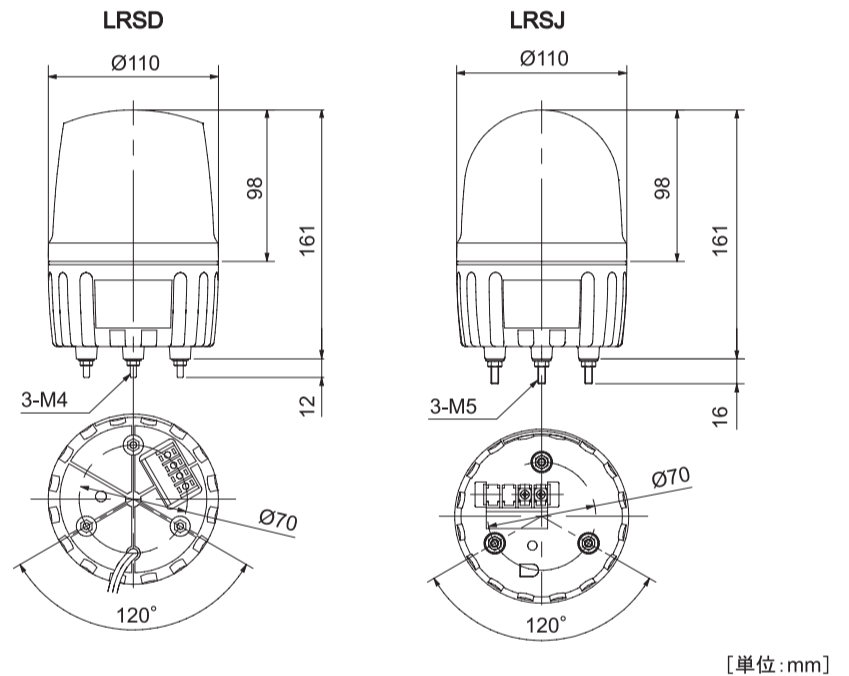
### 6 定格

型式	定格電圧	消費電力	突入電流	製品質量
LRSD-12 * -A	AC/DC12V	3.0W	2.0A	0.5kg
LRSD-24 * -A	AC/DC24V	3.0W	2.0A	0.5kg
LRSD-100 * -A	AC100V	4.0W	0.2A	0.6kg
LRSD-200 * -A	AC200V	4.0W	0.2A	0.6kg
LRSJ-12 * -A	AC/DC12V	3.0W	2.0A	0.5kg
LRSJ-24 * -A	AC/DC24V	3.0W	2.0A	0.5kg
LRSJ-100 * -A	AC100V	4.0W	0.2A	0.6kg
LRSJ-200 * -A	AC200V	4.0W	0.2A	0.6kg

閃光速度	LRSD : 140min <sup>-1</sup> LRSJ : 160min <sup>-1</sup>
使用周囲温度	LRSD : -10°C~50°C LRSJ : -30°C~50°C
使用周囲湿度	35%~85%RH (結露のないこと)
使用雰囲気	腐食性ガスのないこと
耐震性能	70m/s <sup>2</sup> {7.1G} (JIS D1601準拠)
保護特性	IP23 (正方向取付時) IP55 (ラバーベース取付時) LRSDのみ

型式内の「\*」は、表示色 (R : 赤、Y : 黄、G : 緑、B : 青) を表わします。  
100V、200V タイプは印加電圧に比例して閃光速度が変動します。

### 7 外観図



### 8 オプション品

品名	型式	適応機種
LRS拡散レンズ	LRS-C	LRSD LRSJ
取付L金具	L-2A	
取付M金具	M-1	LRSD
ASボールS	DB-101	
ASDラバーベース	G-102	LRSD
ミラーシートLRSD	MS-2	

シュナイダーエレクトリックホールディングス株式会社

お問い合わせ

本製品でお困りのこと、ご質問など、いつでも解決のお手伝いをさせていただきます。  
弊社サポートサイトへアクセスしてください。

<http://www.pro-face.com/trans/ja/manual/1001.html>

PHA23546\_00



Schneider Electric