



赤(R)

黄(Y)

特長

- 独自のワンタッチコネクター方式を採用しており、制御盤などへの取付け、取外しを簡単に行えるラクラク取付け構造です。配線後もワンタッチの取外しで、制御盤の移動や搬送時に回転灯が破損するのを防ぎます。
- 設置面に、CR独立発泡ゴムパッキンを使用し、取付け面からの水や埃の浸入を防ぎます。
- 交流用では低電圧白熱電球12V5Wを使用しています。
- コネクタ結線なので、設置後の見た目もスッキリです。
- 3本足の取付けビスを無くしたので、細長いアングルなどの取付面にも設置可能です。
- ブザー付タイプは最大音量90dBです。(内蔵音量調節で、最小70dB～最大90dBまで調節可能)また、回転灯と連動するブザーは、内蔵のディップスイッチで4種類のブザー音から1音を選択できます。
- グローブは透明度の高いメタクリル樹脂を使用しているので、鮮やかに閃光します。
- 予備の電球を1個付属しています。
- 保護特性IP23 (正方向取付け時)です。

標準品仕様表

	定格電源電圧	グローブ色	型式	使用電圧範囲	消費電力	突入電流		電子ブザー音	音圧レベル	製品質量	参考標準価格	備考	
						回転灯	ブザー						
φ110回転灯	ブザー無し	AC/DC24V	赤	ASG-24R	21.6~26.4V	12W	4A			0.5kg	¥11,500	RoHS対応品	
			黄	ASG-24Y									
		AC100V	赤	ASG-100R	90~110V	7W	0.5A	-	-	0.7kg	¥12,300		
			黄	ASG-100Y									
	ブザー付	AC/DC24V	赤	ASGB-24R	21.6~26.4V	12W	4A	0.2A	断続音●(*1) ビブレード標準	70~90dB (1m前方) (*2)	0.5kg		¥18,500
				黄									
		AC100V	赤	ASGB-100R	90~110V	7W	0.5A	1A	連続音 ビブレード標準	0.7kg	¥19,200		
				黄									ASGB-100Y
AC200V	赤	ASGB-200R	180~220V		0.3A	2.2A	断続音 ビブレード速い						
		黄										ASGB-200Y	

	光源	閃光速度	IP	電球			材質	コネクタ
AC/DC24V	電球	140min ⁻¹ (*3)	IP23 (正方向取付け時)	D07	G18, BA15S/19	24V10W	ボディ: ASA樹脂 グローブ: メタクリル樹脂	VVF φ2、φ1.6用
AC100V				DD64		12V5W		
AC200V								

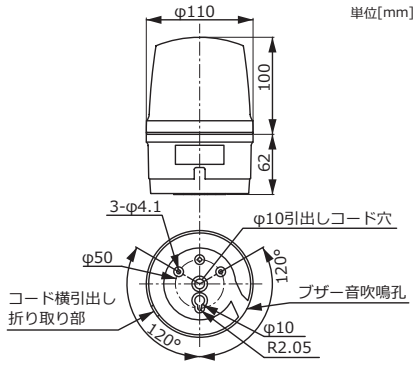
オプション



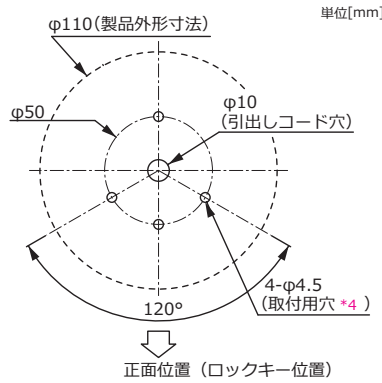
ミラーシートLRSD MS-2
¥800

オプション品の詳細はオプションページをご覧ください。(交換電球: D07 / DD64 ミラーシート: MS-2 グローブ: ASDG-* [* : 色] *付属品: 平座金(φ4) = 3ヶ、ドリルネジ [4×25] = 3ヶ、構型端子(撚り線 AWG22~16用) = 4ヶ) (*1) 音色は「●」印が標準でセットされています。 (*2) 音圧レベルは内蔵ボリュームにより簡単に調節できます。(70~90dB) 記載の音圧は本体前方1mでの最大音圧です。音色、電圧変動、取付け状態により変化するため、表記の音圧より低くなる場合があります。 (*3) 表記の閃光速度は、電源電圧など、ご使用の環境により変化しますので、目安としてください。

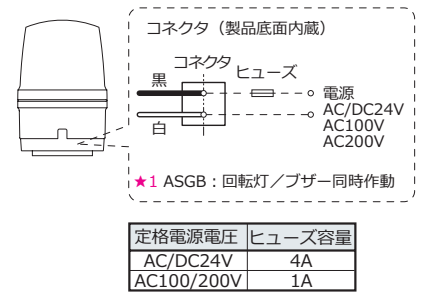
外観寸法図



取付寸法図

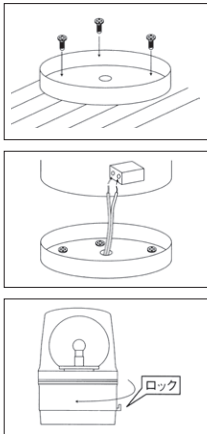


結線図



ポイント

【ラクラク施工(G型)】ポイント1



- 取付面にパッキンを敷き、ベースを設置し、取付面の形状に適したネジ穴を使ってネジ止めをします。(鉄板にドリルネジを使用して取付ける場合は、下穴加工φ2~φ2.5を推奨)
- 次に、配線を本体に備えられたコネクタに差し込み、結線をします。露出配線の場合は、ベースの側面からコードを引き込みます。
- 本体をベースに、回しながら取付け、ワンタッチ方式のロックキーで固定します。

【ラクラク結線】ポイント2



従来結線は、回転灯本体の外部で行われていたため、コンセントやジョイントボックスが必要でした。このため工事費がかさみ、美観を損なうなどのデメリットがありました。《ラクラク直付けタイプ》では、コネクタを本体に備え、簡単に結線できます。防水性・防塵性に優れ、美観を損なうこともありません。*5*6



【ネジ止め自由自在】ポイント3



ネジ穴はどんな取付け面でも対応できます。従来の3本足では不可能な細長いアングルなどの取付面にも、自由に取付けられます。また、タッピングねじを使えば、裏側に手が届かないような場所にも簡単に設置できます。既製品との取り替えも簡単です。

(*4) ボルト・ナット/小ネジ等使用の場合、長さは(8mm+取付ける板厚)以上をお使いください。(取付穴は必要に応じて開けてください。また、タッピングネジ(4mm)使用の場合は必要に応じて下穴を開けてください。) (*5) コネクタは、VVFφ2、φ1.6用です。 (*6) 撚り線を結線する場合は、付属の棒端子を圧着してご使用ください。(撚り線0.3~1.65mm²、AWG22~16)