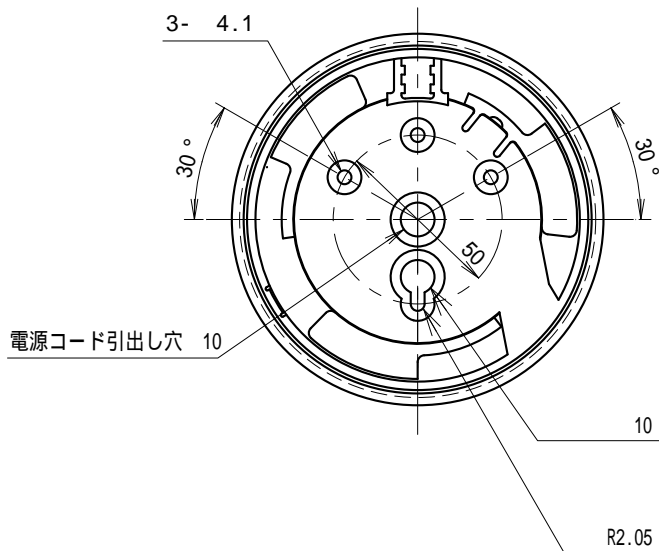
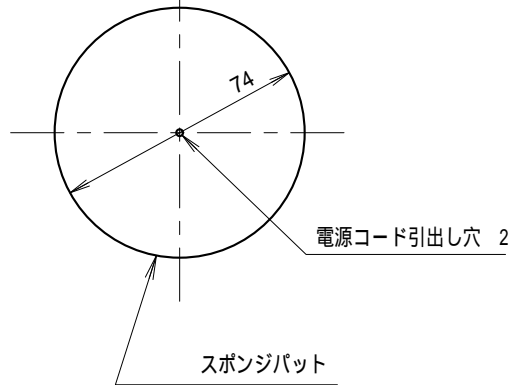
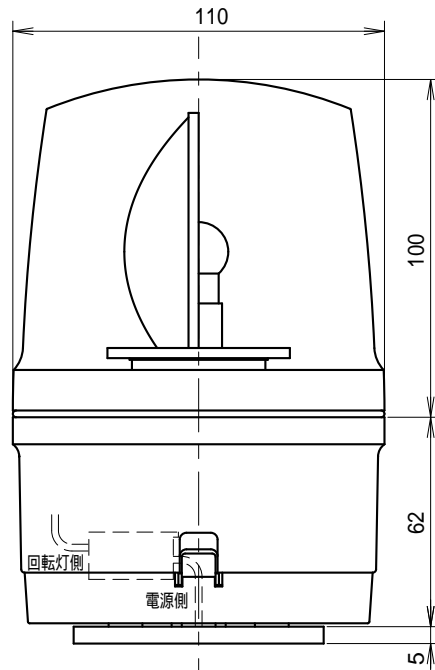


外觀寸法図

型式

ASG



付属品

棒型端子



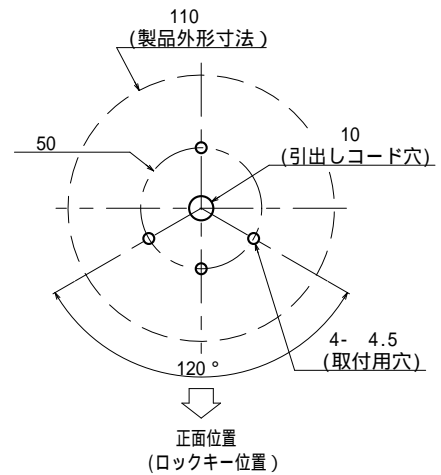
+なベドリルネジ



平座金



取付穴加工図



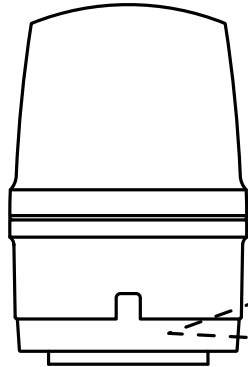
ボルト・ナット / 小ネジ等使用の場合、長さは (8mm + 取り付ける板厚) 以上をお使いください。
 (取付用穴は必要に応じて開けて下さい。また、タッピングネジ(4mm)使用の場合は必要に応じて下穴を開けて下さい。)

この図面に記載の仕様は、2004年7月30日現在のものです。

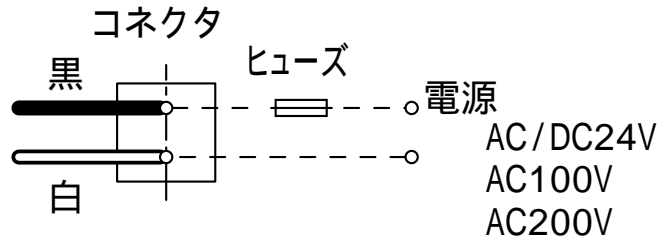
結線図

型式

ASG

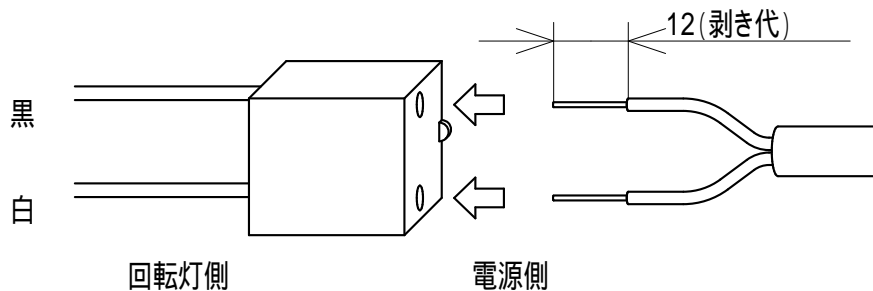


コネクタ(製品底面内蔵)



・コネクタ:VVF 2、 1.6用

定格電源電圧	ヒューズ容量
AC/DC24V	4A
AC100/200V	1A



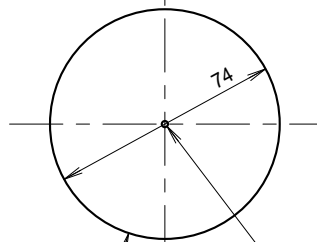
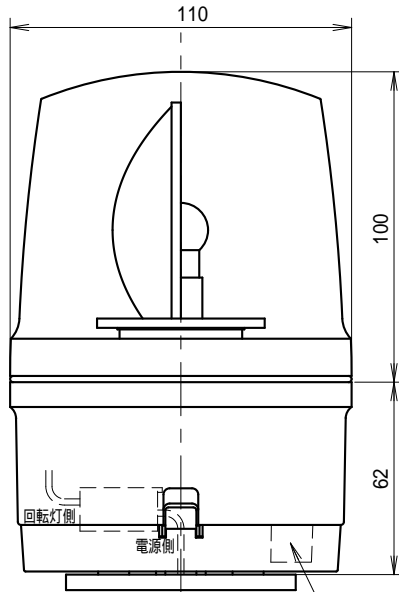
(燃線(0.3~1.65mm²
AWG22-16)の場合は、
付属の棒型端子を使用して
コネクタに挿し込んでください)

この図面に記載の仕様は、2009年2月10日現在のものです。

外觀寸法図

型式

ASGB



電源コード引出し穴 2

ブザー用穴

スポンジパット

付属品

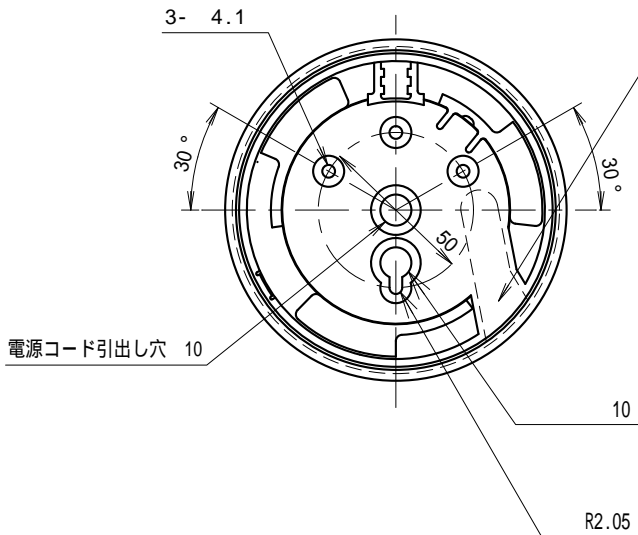
棒型端子



+ なべドリルネジ

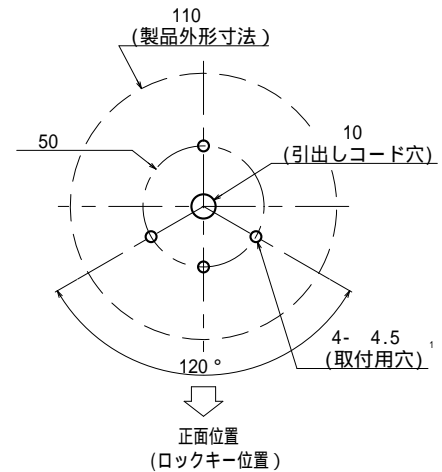


平座金



電源コード引出し穴 10

取付穴加工図



1 ボルト・ナット/小ネジ等使用の場合、長さは(8mm + 取り付ける板厚)以上をお使いください。
(取付用穴は必要に応じて開けて下さい。また、タッピングネジ(4mm)使用の場合は必要に応じて下穴を開けて下さい。)

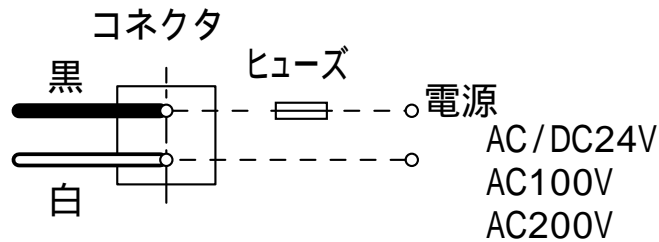
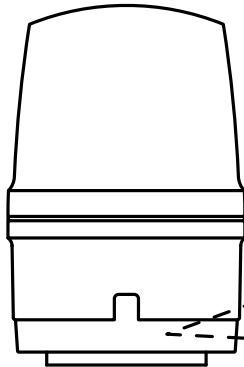
この図面に記載の仕様は、2004年7月30日現在のものです。

結線図

型式

ASGB

コネクタ (製品底面内蔵)

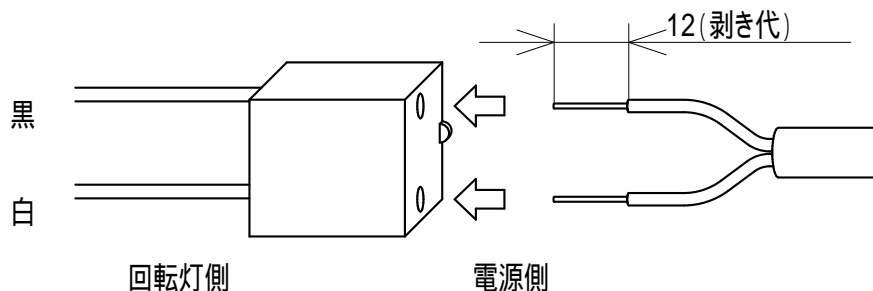


・コネクタ: VVF 2、1.6用
回転灯 / ブザー同時作動

定格電源電圧	ヒューズ容量
AC/DC24V	4A
AC100/200V	1A

音色の内部微調整

音色切換スイッチ ON OFF 上図の黒い部分がつまみ	音 色
	断続音, ビブラート標準 (ピピピピ、ピピピピ)
	連続音, ビブラート標準 (ピピピピピピ)
	断続音, ビブラート速い (ピー、ピー)
	連続音, ビブラート速い (ピー)



(撚線 (0.3 ~ 1.65mm²
AWG22-16) の場合は、
付属の棒型端子を使用して
コネクタに挿し込んでください)

この図面に記載の仕様は、2009年2月10日現在のものです。