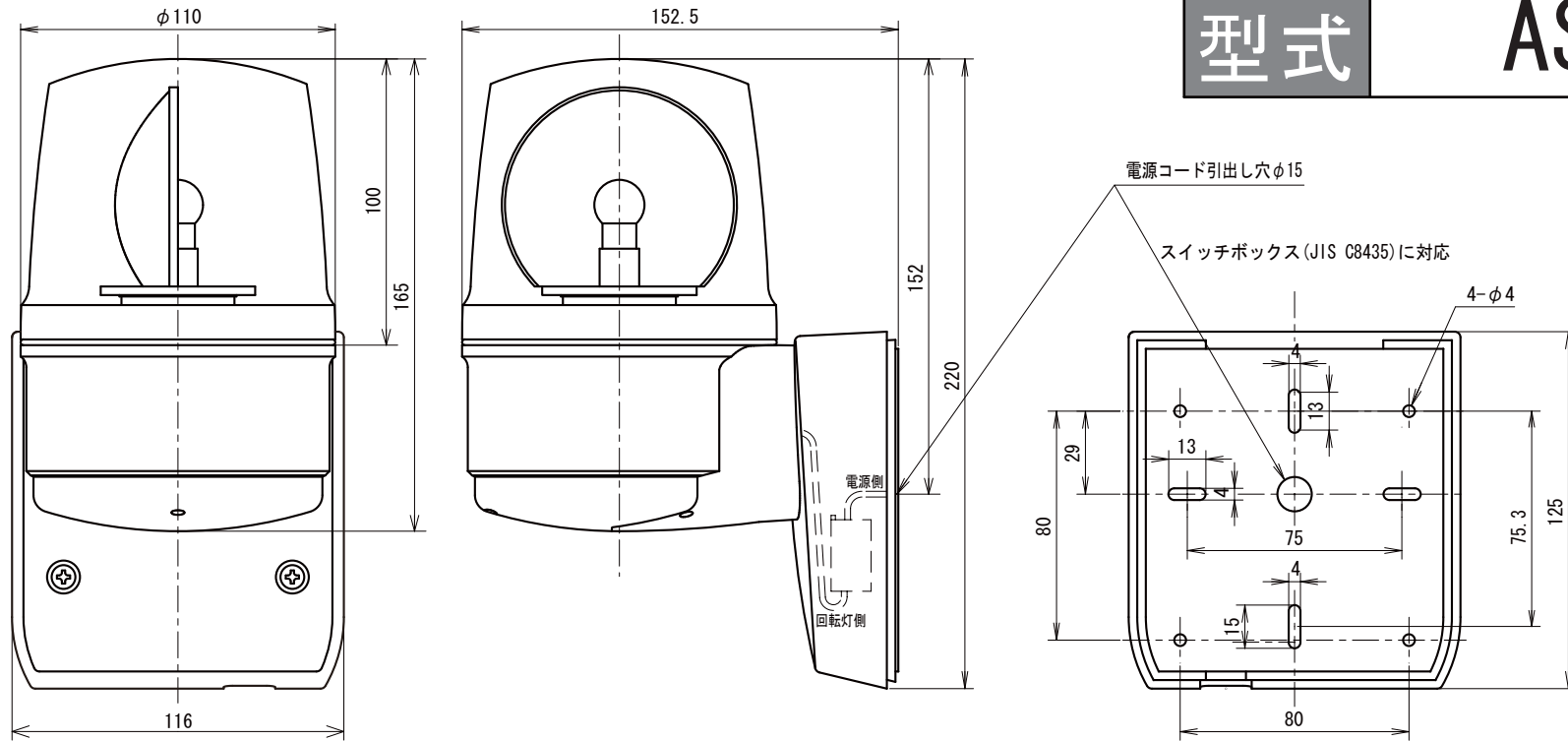


# 外觀寸法図

## 型式

# ASL



## 付属品

棒型端子



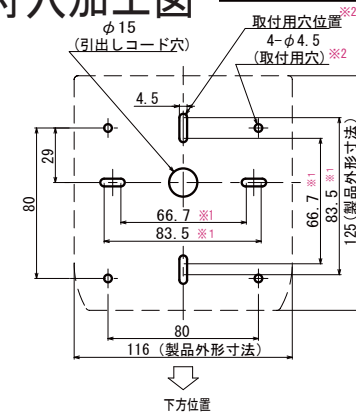
十字ネジ



平座金



## 取付穴加工図



- ※1 スイッチボックス (JIS規格 C8435) に対応しています。
- ※2 小ネジ等使用の場合長さは (10mm + 取り付ける板厚) 以上をお使いください。  
(取付穴は必要に応じて開けてください。また、タッピングネジ等使用の場合は必要に応じて下穴を開けて下さい。)

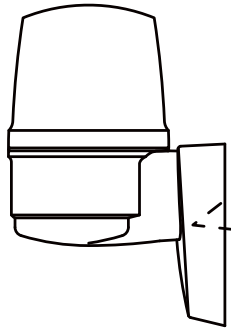
●この図面に記載の仕様は、2014年2月3日現在のものです。

# 結線図

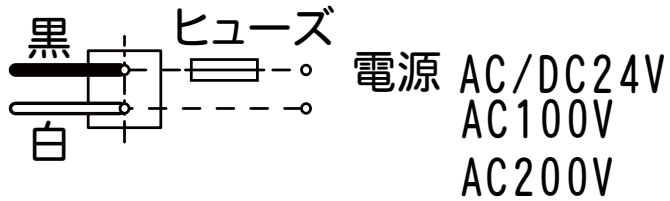
## 型式

# ASL

### コネクタ(製品背面内蔵)

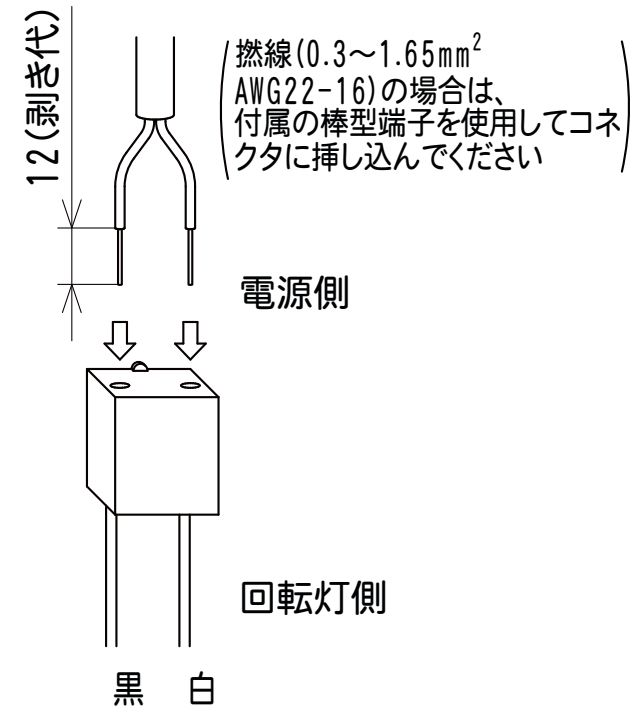


#### コネクタ



・コネクタ:VVFφ2、φ1.6用

定格電源電圧	ヒューズ容量
AC/DC24V	4A
AC100/200V	1A

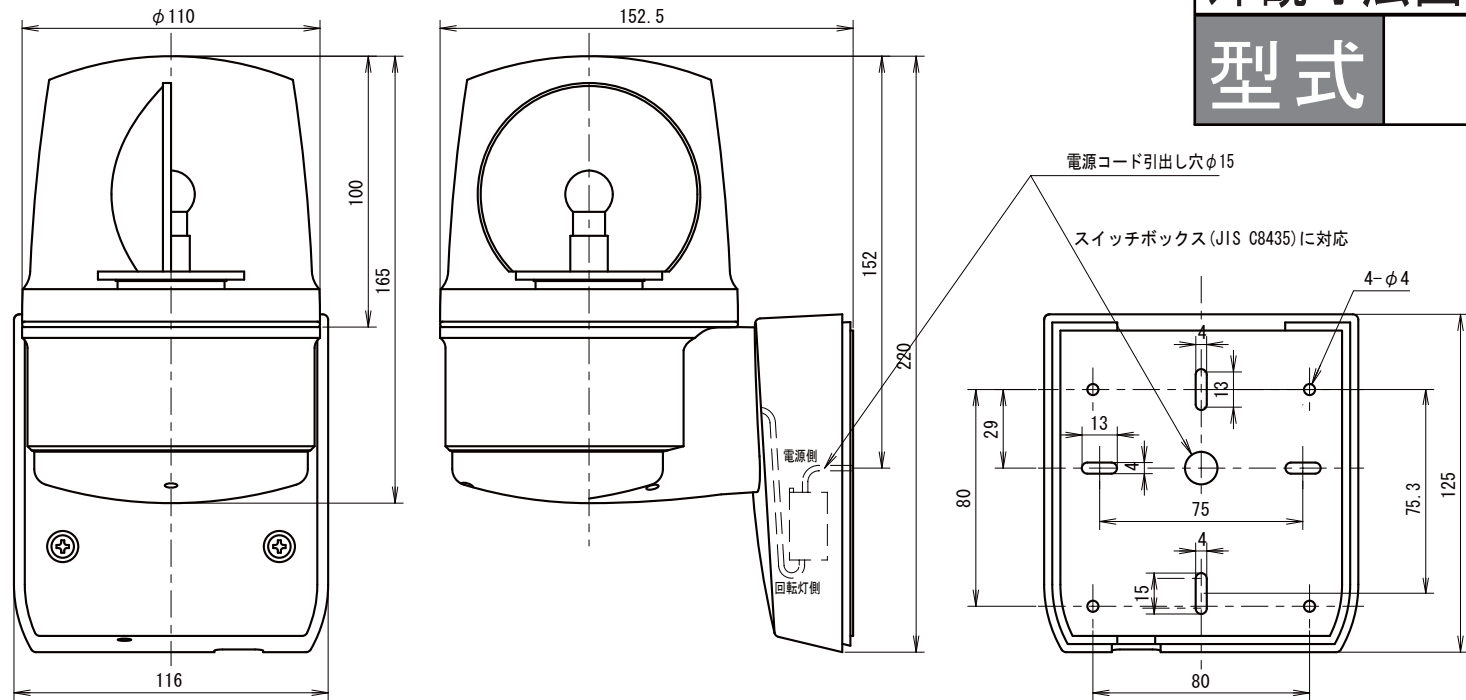


●この図面に記載の仕様は、2014年2月3日現在のものです。

# 外觀寸法図

## 型式

# ASLB



## 付属品

棒型端子



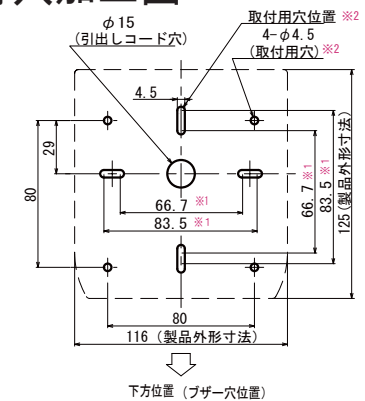
+なベドリルネジ



平座金



## 取付穴加工図



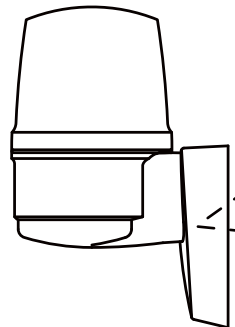
- ※1 スイッチボックス(JIS規格 C8435)に対応しています。
- ※2 小ネジ等使用の場合長さは(10mm+取り付ける板厚)以上をお使いください。  
(取付用穴は必要に応じて開けてください。また、タッピングネジ等使用の場合は必要に応じて下穴を開けて下さい。)

●この図面に記載の仕様は、2014年2月3日現在のものです。

# 結線図

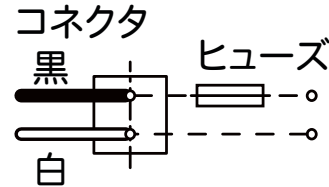
# 型式

# ASLB



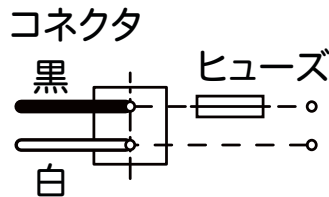
コネクタ(製品背面内蔵)

ブザー側

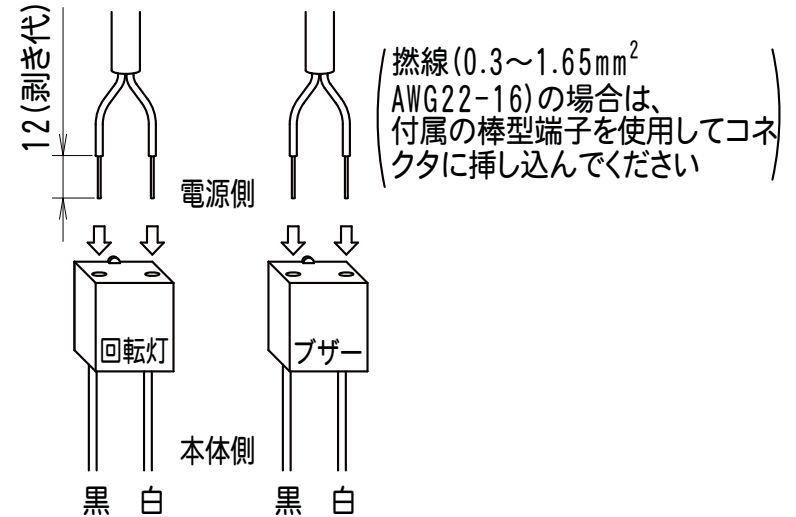


電源 AC/DC24V  
AC100V  
AC200V

回転灯側



電源 AC/DC24V  
AC100V  
AC200V



定格電源電圧	ヒューズ容量
AC/DC24V	4A
AC100/200V	1A

## 音色の内部微調整

音色切換え付 ON OFF 上図の黒い部分がつまみ	音 色
	断続音,ビブラート標準(ピピピピ、ピピピピ)
	連続音,ビブラート標準(ピピピピピピ)
	断続音,ビブラート速い(ビー、ビー)
	連続音,ビブラート速い(ビー)

※出荷時は、断続音,ビブラート標準に設定されています。

●この図面に記載の仕様は、2014年2月3日現在のものです。