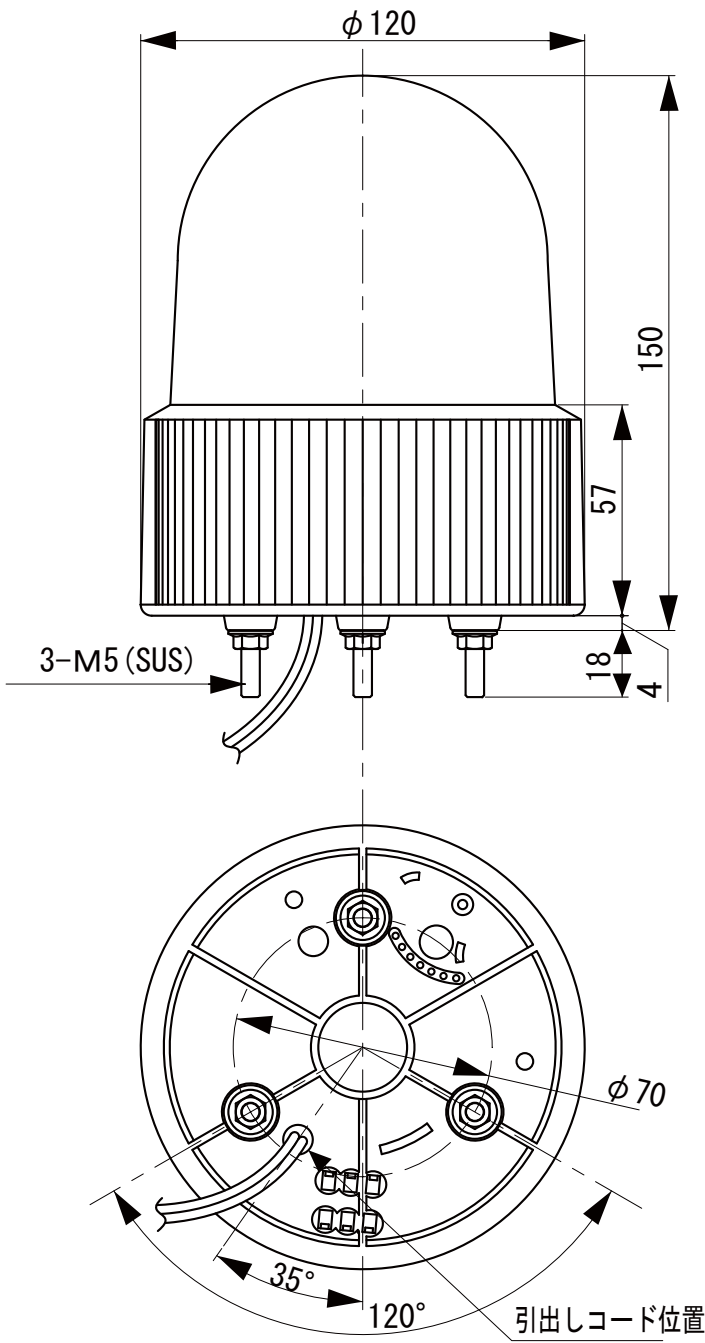
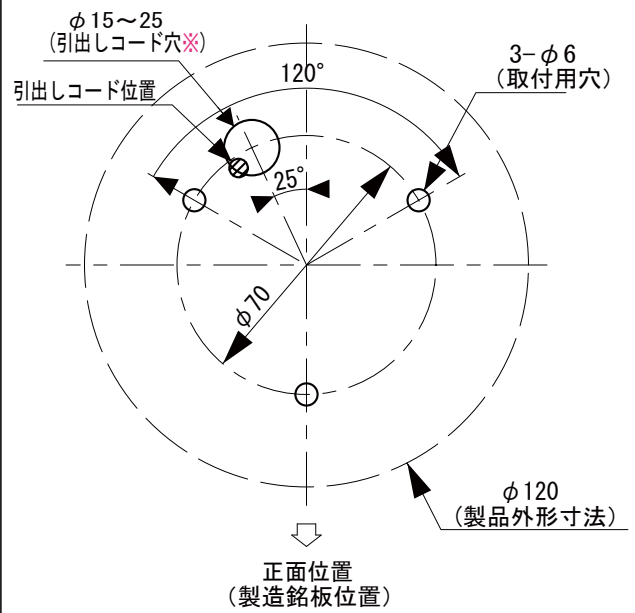


外觀寸法図

型式 XVR12●0●



取付穴加工図

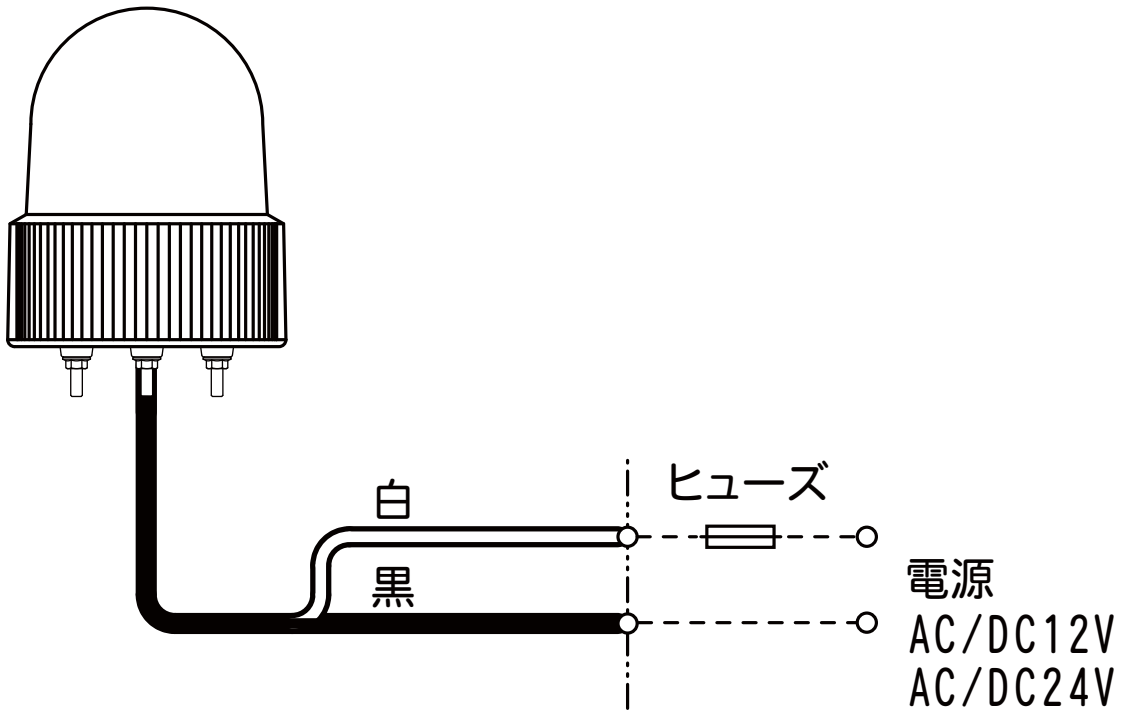


※ 引出しコード穴は必要に応じて開けてください。
(AC100Vタイプのプラグを通す場合は $\phi 25$ mm以上必要です。)

●この図面に記載の仕様は、2016年3月月現存のもののみです。

結線図

型式 XVR12●0●

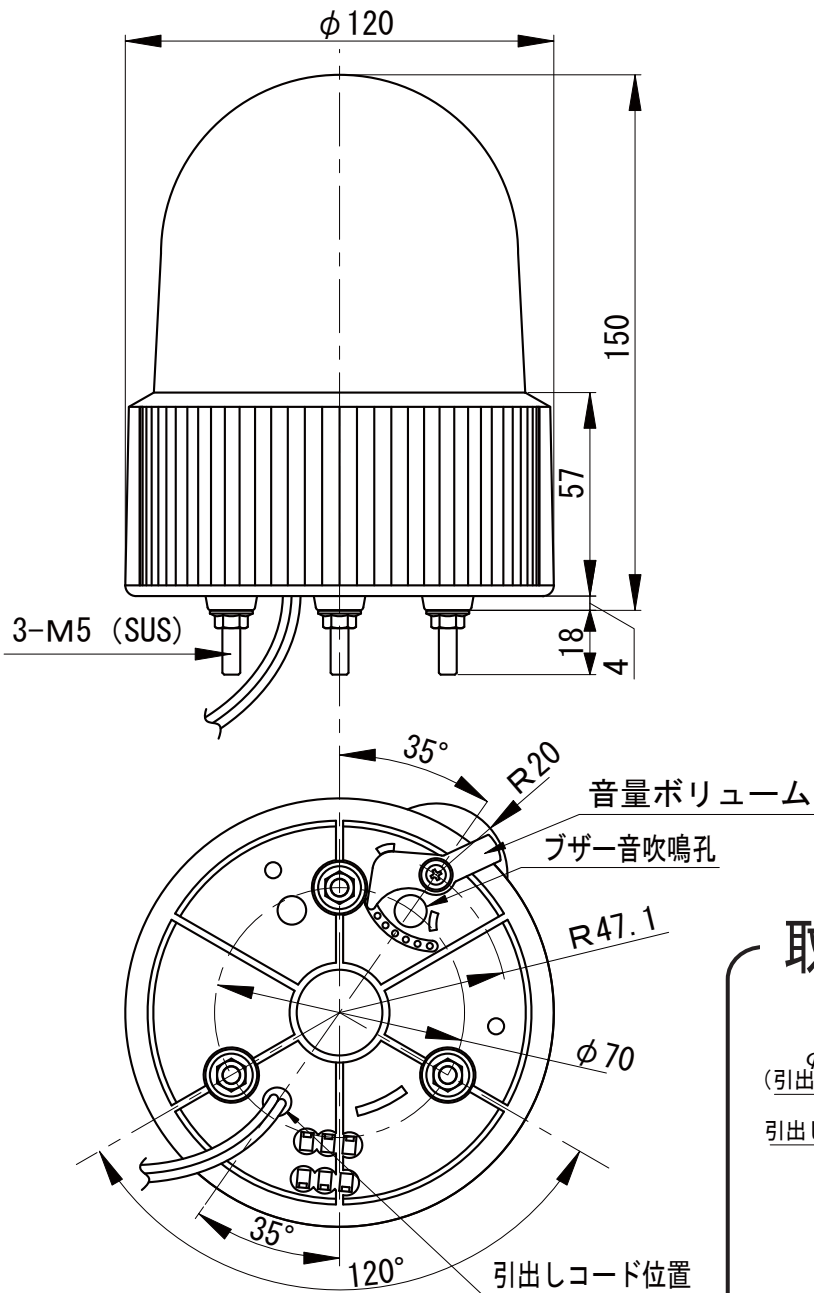


定格電源電圧	ヒューズ容量
AC/DC12V	1A
AC/DC24V	0.5A

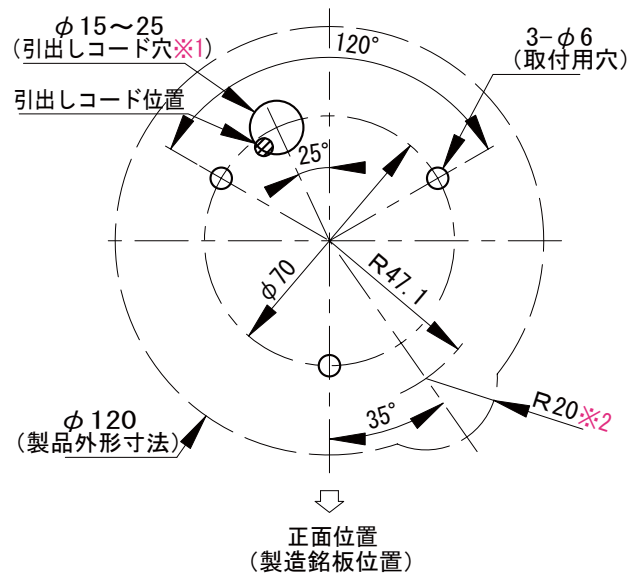
●この図面に記載の仕様は、2011年12月現在のものです。

外觀寸法図

型式 XVR12●0●S



取付穴加工図

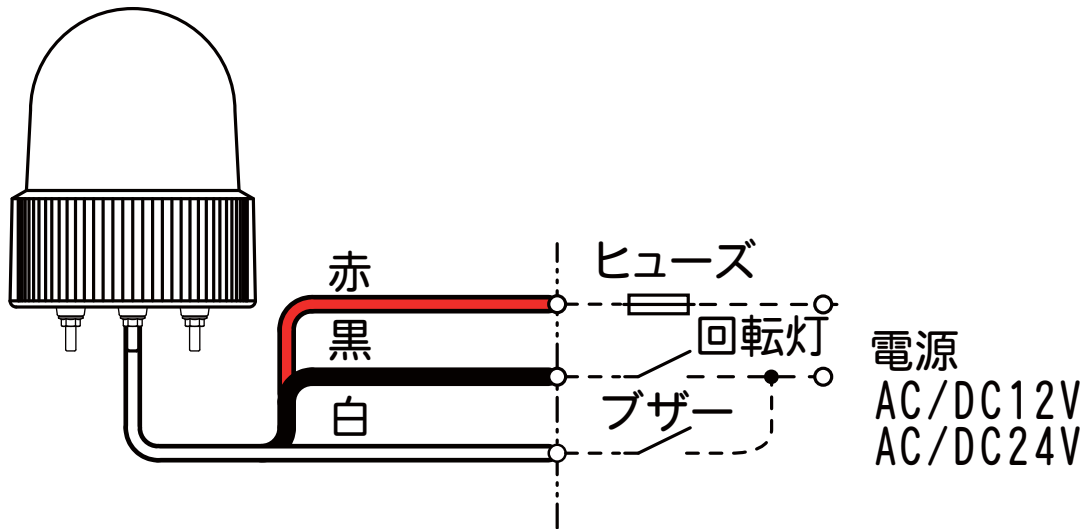


- ※1 引出しコード穴は必要に応じて開けてください。
- ※2 ボリューム可動範囲

●この図面に記載の仕様は、2011年12月現在のものです。

結線図

型式 XVR12●0●S



定格電源電圧	ヒューズ容量
AC/DC12V	1A
AC/DC24V	0.5A

●この図面に記載の仕様は、2011年12月現在のものです。