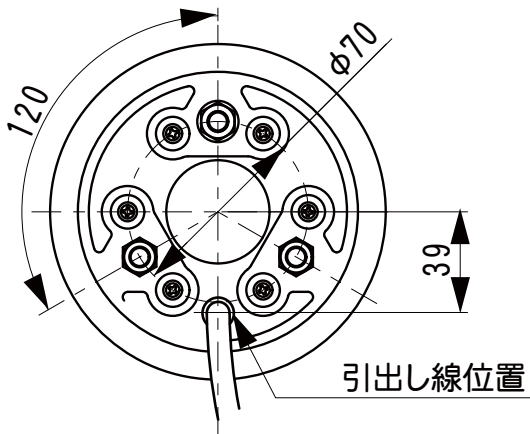
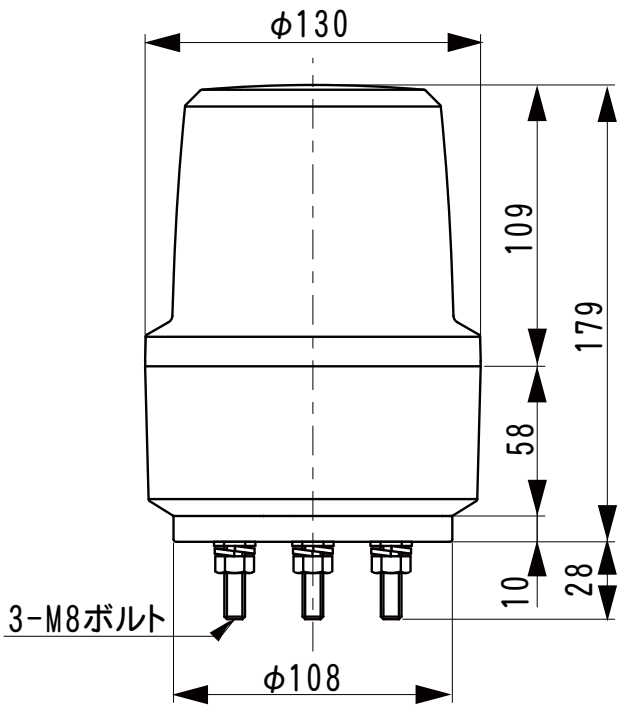
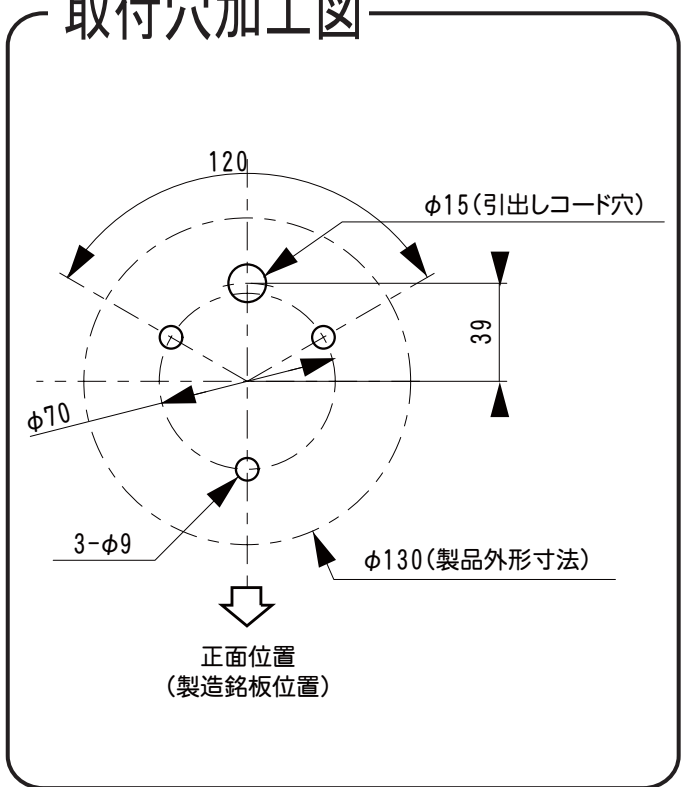


外觀寸法図

型式 XVR13●0●



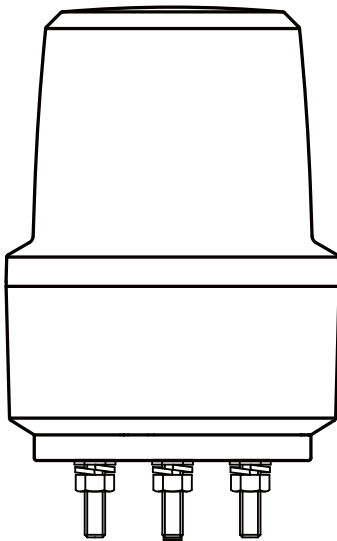
取付穴加工図



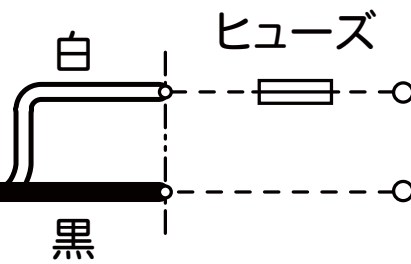
●この図面に記載の仕様は、2011年12月現在のものです。

結線図

型式 XVR13●●



定格電源電圧	ヒューズ容量
DC12V	1A
DC24V	0.5A



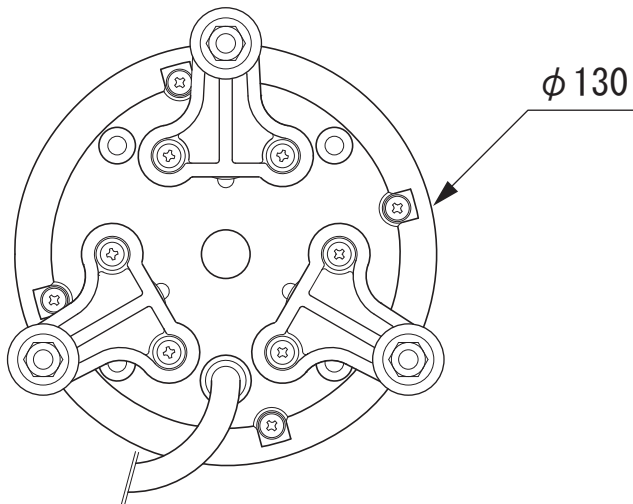
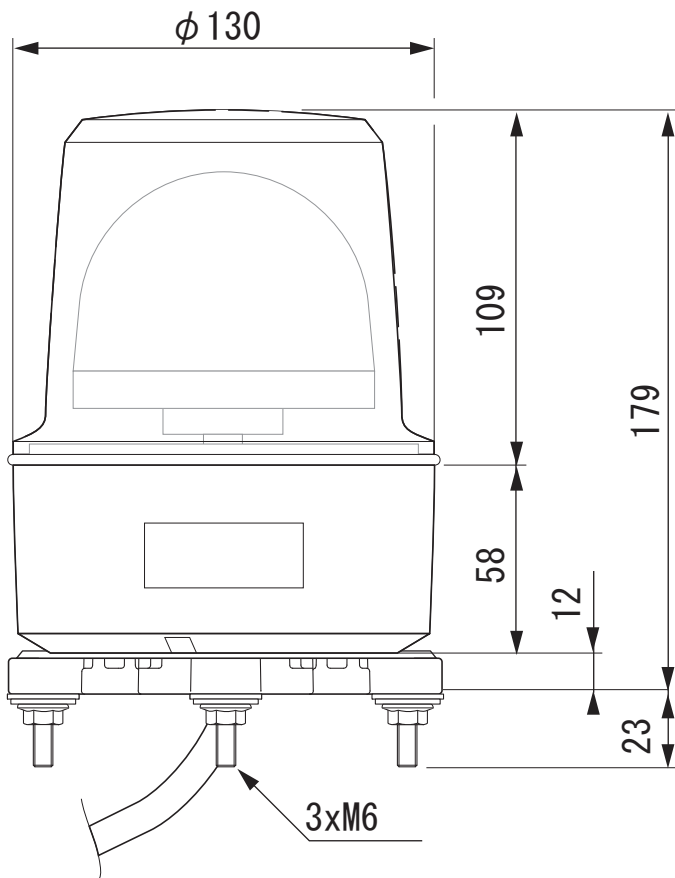
電源★
DC12V
DC24V

★極性はありません。

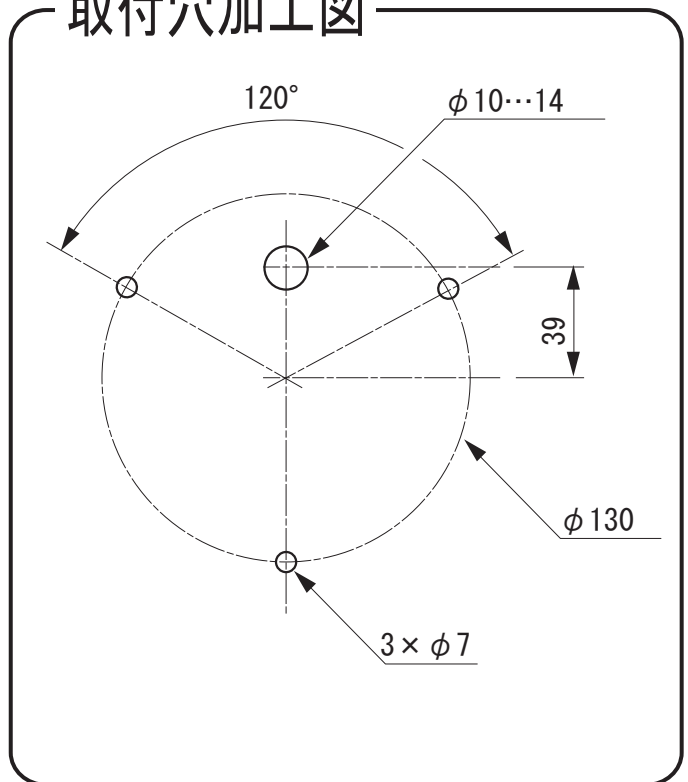
●この図面に記載の仕様は、2011年12月現在のものです。

外観寸法図

型式 XVR13●0●L



取付穴加工図

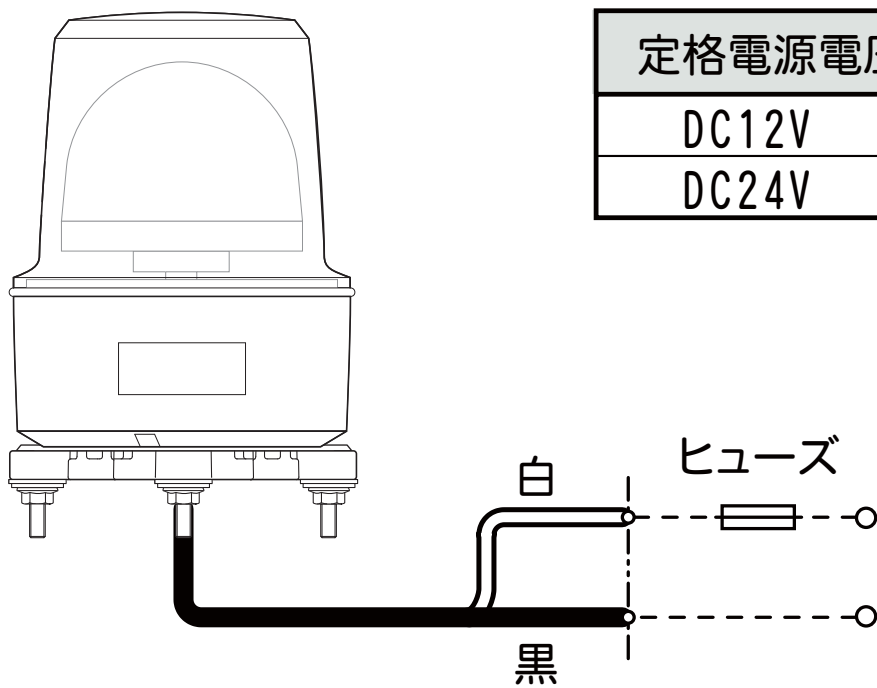


●この図面に記載の仕様は、2011年12月現在のものです。

結線図

型式 XVR13●0●L

定格電源電圧	ヒューズ容量
DC12V	1A
DC24V	0.5A



★極性はありません。