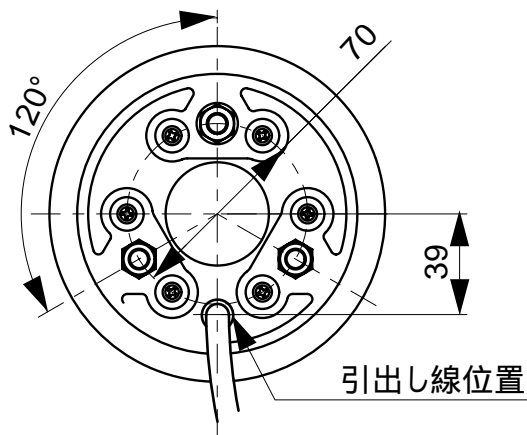
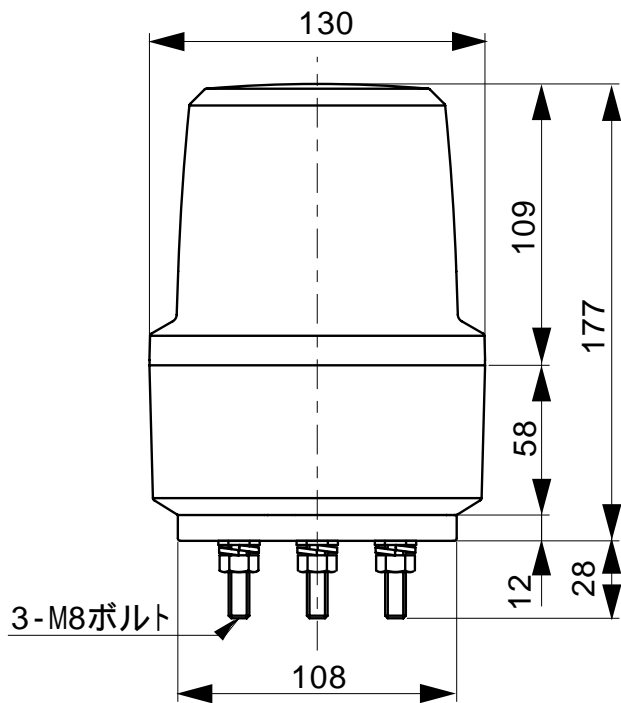


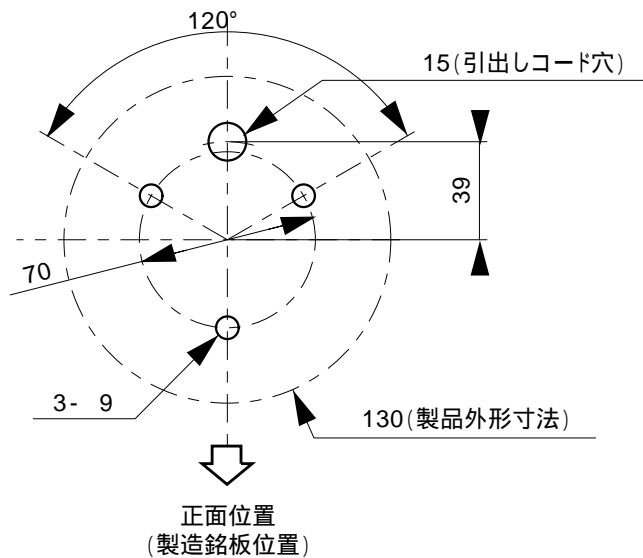
# 外觀寸法図

## 型式

# LRMT-A



## 取付穴加工図

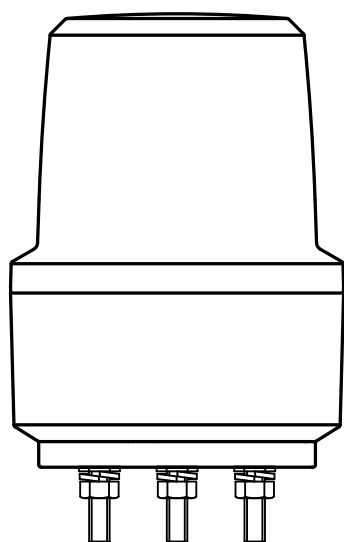


この図面に記載の仕様は、2008年9月18日現在のものです。

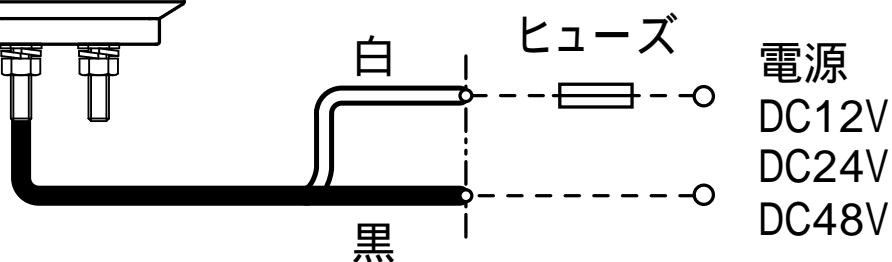
# 結線図

## 型式

# LRMT-A



定格電源電圧	ヒューズ容量
DC12V	1A
DC24V	0.5A
DC48V	



極性はありません。

この図面に記載の仕様は、2009年2月6日現在のものです。