

アロー 回転灯

[型式] LRMT-A, LRMT-MA

取扱説明書

このたびはお買い上げいただき、誠にありがとうございます。
ご使用に際してはこの取扱説明書をよくお読みのうえ、正しくお使いください。
お読みになったあとは大切に保管し、必要なお読みください。

1 安全上のご注意

表示内容を無視して誤った使い方をしたときに生じる危害や損害を説明しています。

本機のご使用前に以下の「注意事項」をよくお読みいただき、理解し遵守してください。

警告

取扱いを誤った場合、使用者が死亡又は重症を負うことが想定される危害の程度をいう。

- 製品は取扱説明書に記載された範囲内でご使用ください。
- 感電、火災のおそれがあります。
- 結線するときは、必ず電源を切ってから行なってください。
- 感電するおそれがあります。
- 本機の分解や改造は行なわないでください。
- 感電するおそれがあります。

注意

取扱いを誤った場合、使用者が傷害を負うことが想定されるか、又は物的損害の発生が想定される危害、損害の程度をいう。

- 電源線端部は、必ず電源線の外被覆部まで防水処理を施してください。(LRMT-MAは除く)
- 感電、漏電、故障の原因となります。

【おねがい】

- 電源回路および内部回路保護のため、外部に必ずヒューズを接続してください。
- 電圧変動の激しい電源(変動率10%を越える電源)や、ノイズ、サージを多く含む電源(±1000V、1μsを超えるもの)でのご使用は避けてください。
- 引出し線を強く引っ張らないでください。
- IC・LSIを使用しているため、電磁波の強い場所での使用は避けてください。
- 配線の余分な引き回しや他の電源線などの併設は避けてください。
- モータ及びギヤ部へは注油しないでください。
- 手で反射鏡を回さないでください。

【LRMT-MA使用時のおねがい】

- 建設工事車両の作業警告灯としての使用を想定しています。車両走行中は落下の危険があります。必ず取外して走行してください。
- 必ず専用の取外し用ツマミを上を持ち上げて取外しを行なってください。回転灯本体を持ち上げて取外しを行なうと、マグネットシートが破損します。
- 給油中は動作を中止してください。
- 車両から長時間離れる場合は、必ずシガーライタープラグを抜いてください。
- シガーライタープラグを抜く時はシガーライタープラグの根元を抑えて抜いてください。
- シガーライターソケット差込口にほこり・ゴミ等が入ったまま使用しないでください。

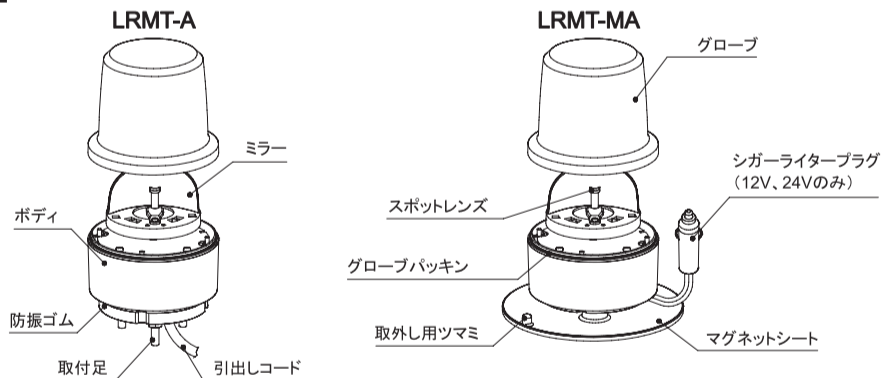
2 [型式の説明] 例) LRMT-12R-MA

製品の電源電圧
12: DC12V
24: DC24V
48: DC48V

グローブの色調
R: 赤
Y: 黄

機種別の型式
A: 直付けタイプ
MA: マグネットタイプ

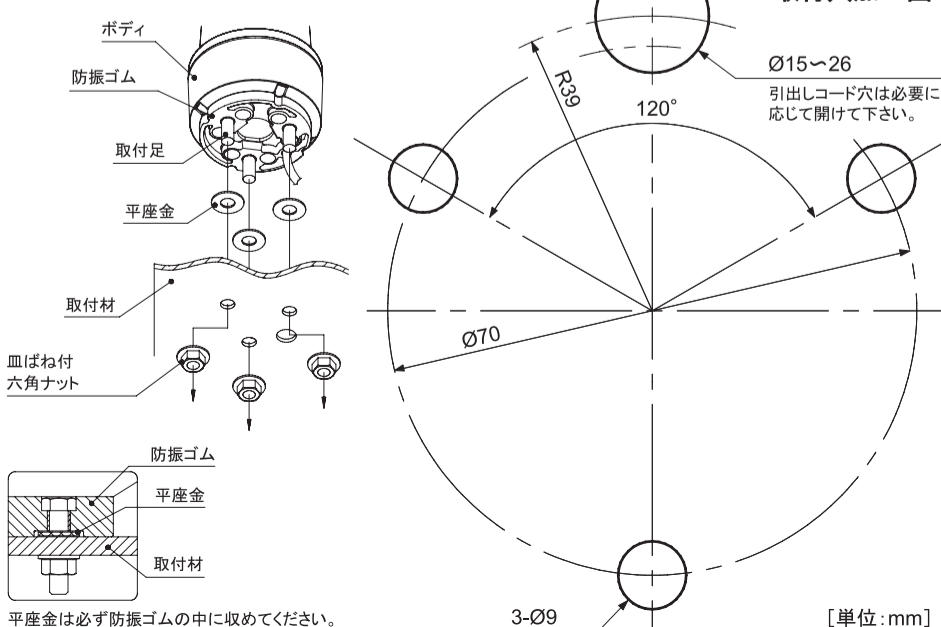
3 [各部の名称]



4 [取付方法]

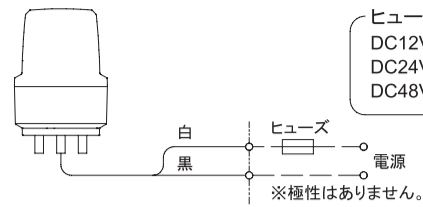
- 取付けは、視認性の良い安定した場所を選んでください。
- 下図を参照に付属の平座金を防振ゴムと取付材の間に挟み、皿ばね付六角ナットで確実に固定してください。
推奨締付トルク: 2.0N・m
推奨取付板厚: 18mm以下
- LRMT-MAはマグネット吸着式です。取付穴加工は不要です。

取付穴加工図



5 [結線方法]

- 本機の制御を半導体で行なう場合は、漏れ電流2mA以下のものをご使用ください。
- LRMT-MA(12V、24V)には、シガーライタープラグが付いています。シガーライターソケット(適応内径範囲: Ø21mm~24mm)に差し込むと動作します。



ヒューズ容量
DC12V: 1.0A
DC24V: 0.5A
DC48V: 0.5A

引出しコード(LRMT-A)
電源線: VCT0.75mm² × 2芯
引出し長さ: 400mm

引出しコード(LRMT-MA)
電源線: VFF0.75mm² × 2芯
(12V、24V: シガーライタープラグ付)
引出し長さ: 4,000mm

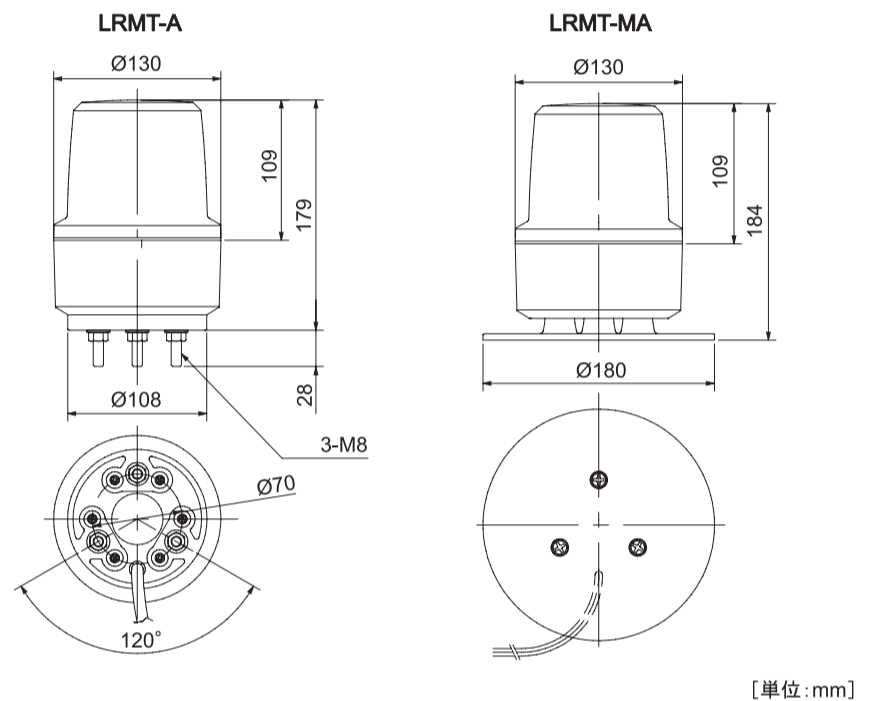
6 [定格]

型式	定格電圧	消費電力	突入電流	閃光速度	製品質量
LRMT-12*-A	DC12V	3.0W	2.0A	160min ⁻¹	0.8kg
LRMT-12*-MA					1.2kg
LRMT-24*-A	DC24V	3.0W	2.0A		0.8kg
LRMT-24*-MA					1.2kg
LRMT-48*-A	DC48V	4.0W	2.0A	0.8kg	
LRMT-48*-MA				1.2kg	

型式	LRMT-A	LRMT-MA
使用周囲温度	-30°C~50°C	
使用周囲湿度	35%~85%RH(結露のないこと)	
使用雰囲気	腐食性ガスのないこと	
耐振性能	110m/s ² [11.2G]	
保護特性	IP66(正方向取付時)	IP54(正方向取付時)

型式内の「*」は、表示色(R: 赤、Y: 黄)を表わします。

7 [外観図]



8 [オプション品]

品名	型式
LRS拡散レンズ	LRS-C
取付M金具	M-2
ミラーシートLRMT	MS-3

シュナイダーエレクトリックホールディングス株式会社

お問い合わせ

本製品でお困りのこと、ご質問など、いつでも解決のお手伝いをさせていただきます。
弊社サポートサイトへアクセスしてください。

<http://www.pro-face.com/trans/ja/manual/1001.html>

PHA23539_00



Schneider Electric

ARROW BEACON

[MODEL] LRMT-A, LRMT-MA

Instruction Manual

Thank you for purchasing. Please read this instruction manual carefully before installation. Please keep it carefully after having read, and please read when it is necessary.

1

⚠ Precaution

Injury or damage by failure to follow these instructions.

Read and comprehend and follow the instructions below before installing.

⚠ Warning

Failure to follow these instructions will result in death or serious injury.

- Do not use the product outside instructions in this manual.
HAZARD OF ELECTRIC SHOCK OR BURN
- Turn off power supply before wiring.
HAZARD OF ELECTRIC SHOCK
- Do not disassemble or modify the product outside instructions in this manual.
HAZARD OF ELECTRIC SHOCK

⚠ Caution

Failure to follow these instructions will result in serious injury or equipment damage.

- Perform waterproofing on the power wire end up to the outer sheath of wire without fail. (LRMT-A only)
DESTRUCTION OR MALFUNCTION OF DEVICE, DESTRUCTION ELECTRIC SHOCK

[Other usage considerations]

- Install a fuse to protect power supply circuit and other internal circuit.
- Do not supply voltage with large fluctuation (more than 10% of the rated voltage) or with noises or surge (more than $\pm 1000V$, $1\mu s$).
- Do not pull out the cables or wires.
- Do not install the product with strong electromagnetic waves to avoid malfunction of IC or LSI inside.
- Do not supply power from one power supply to plural products or other devices.
Do not keep any cord or wire too loose.
- Do not apply oil onto motor or gear.
- Do not rotate mirror by hand.

[For safer usage] (LRMT-MA only)

- This product can be used as the warning light on the construction work vehicle.
But detach it before running the vehicle to prevent it from dropping off.
- Please lift the detaching knob when the detaching this product.
Do not grab the body and detach this product to prevent damage on the magnet sheet.
- Please discontinue operating while refueling.
- Please pull out the cigar-lighter plug when you leave the vehicle for a long time to prevent flat battery.
- Please grab the root of the cigar-lighter plug when pulling it out to avoid damage or any other trouble.
- Remove dusts, etc. around plug-in of while having entered. It causes a defective energizing and a fire.

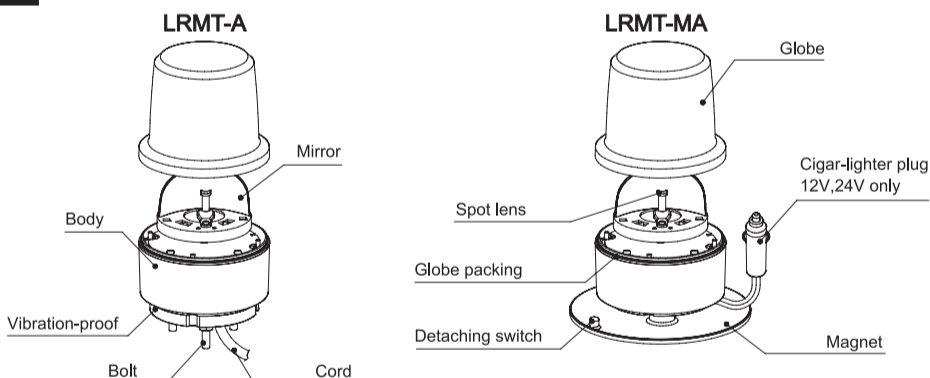
2

[Explanation of model] Example) LRMT-12R-MA

Voltage	Color	Style
12: DC12V	R : Red	A : Direct installation
24: DC24V	Y : Yellow	MA : Magnet
48: DC48V		

3

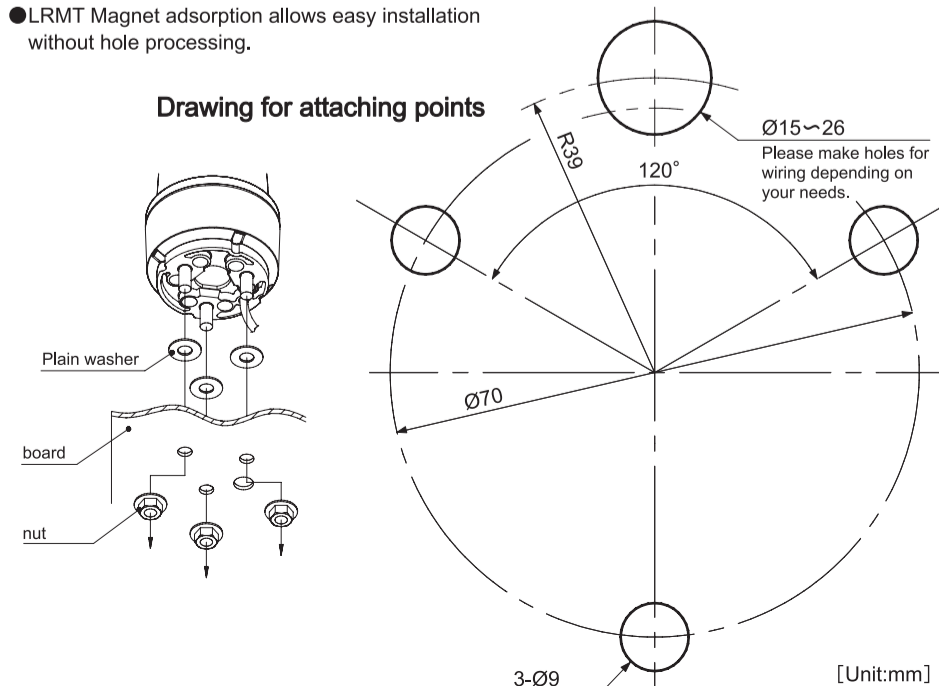
[Part Names]



4

[Installation Procedure]

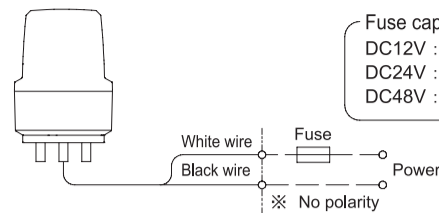
- Installation should be done in places where seeing easiness is clear.
- Please attach the plain washer between rubber cushion referring to the right drawing and installation plate secure with a hexagon head nut with a plate spring. (Appropriate torque is $2.0N\cdot m$) (Installation should be done to the board with the thickness below 18mm.)
- LRMT Magnet adsorption allows easy installation without hole processing.



5

[Wiring Method]

- Please use the one of the SEMKO standard recognition about the fuse.
- In case of controlling this product with semiconductors, power leakage should be below 2mA.
- LRMT(12V,24V) has cigar-lighter plug. Insert it into the cigar-lighter socket
Application range inside diameter: $\phi 21mm$ to $\phi 24mm$.



Fuse capacity
DC12V : 1.0A
DC24V : 0.5A
DC48V : 0.5A

Read wire (LRMT-A)
Power wire: VCT0.75mm² × 2
Length: 400mm

Read wire (LRMT-MA)
Power wire: VFF0.75mm² × 2
with cigar-lighter plug 12V,24V only
Length: 4,000mm

6

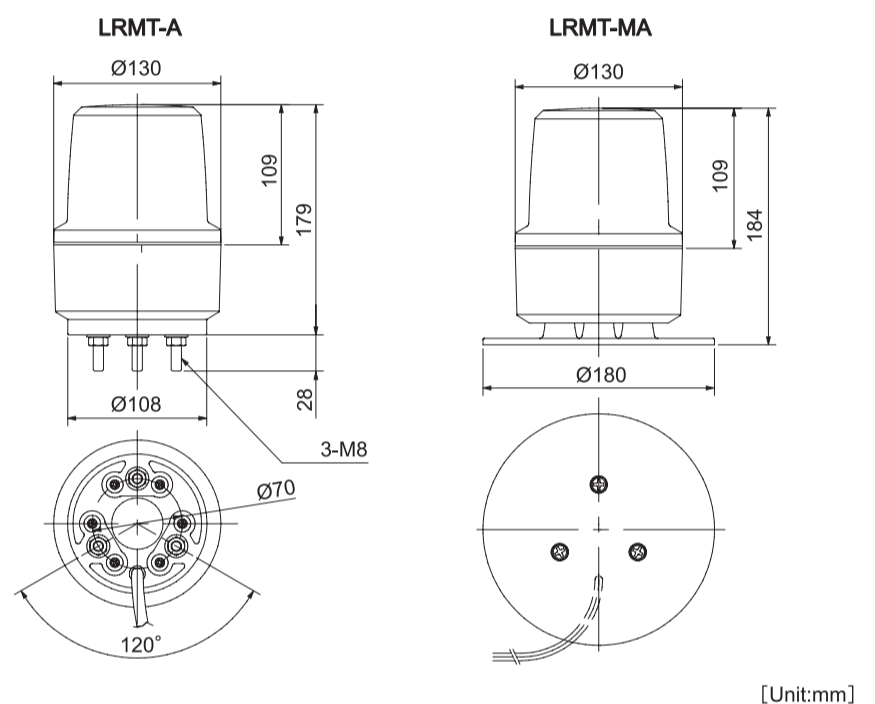
[Specifications]

Model	Rated Voltage	Power Consumption	Inrush Current	Mass	Model	LRMT-A	LRMT-MA
LRMT-12*-A	DC12V	3.0W	2.0A	0.8kg	Temperature Range	-30°C~50°C	
LRMT-12*-MA				1.2kg	Humidity Range	35%~85%RH (No freeze)	
LRMT-24*-A	DC24V	3.0W	2.0A	0.8kg	Operable atmosphere	No corrosion gas	
LRMT-24*-MA				1.2kg	Vibration	110m/S ² (11.2G)	
LRMT-48*-A	DC48V	4.0W	2.0A	0.8kg	Structure	IP66	IP54
LRMT-48*-MA				1.2kg	Flash speed	160min ⁻¹	

[*] = R : Red, Y : Yellow

7

[Appearance]



8

[Optionals]

Item Name	Style No
LRS diffusion lens	LRS-C
Installation M metal	M-1
Mirror sheet LRMT	MS-3

Schneider Electric Japan Holdings Ltd.

Inquiry

Do you have any questions about difficulties with your unit?
Please contact it willingly.
support@proface.co.jp

PHA23539_00



Schneider Electric