



赤 (R)

黄 (Y)

緑 (G)

青 (B)

特長

- 最大限の明るさ実現のため、直流用では35W、交流用では40W球を使用しています。
- グローブは衝撃に強いポリカーボネート樹脂、取付けボルトやナットは耐塩性と耐錆性に優れたSUSを採用しています。
- 予備の電球を1個付属しています。
- 保護特性IP23（正方向取付け時）です。

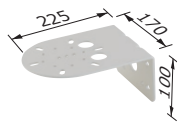
標準品仕様表

定格電源電圧	グローブ色	型式	使用電圧範囲	消費電力	突入電流	製品質量	備考
AC/DC24V	赤	AM-24R	21.6~26.4V	35W	15A	0.7kg	RoHS対応品
	黄	AM-24Y					
	緑	AM-24G					
	青	AM-24B					
AC100V	赤	AM-100R	90~110V	30W	3A	0.8kg	
	黄	AM-100Y					
	緑	AM-100G					
	青	AM-100B					
AC200V	赤	AM-200R	180~220V		1.5A		
	黄	AM-200Y					
	緑	AM-200G					
	青	AM-200B					

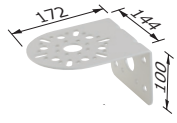
光源	閃光速度	IP	電球			材質	引き出し線	
			長さ	線種				
AC/DC24V	140min ⁻¹ (*2)	IP23 (正方向取付け時)	D11	RP35,BA15S/19	24V35W	ボディ:ABS樹脂 グローブ:メタクリル樹脂	400mm	電源線 VFF 0.75mm ² ×2芯(白、黒) VFF 0.75mm ² ×2芯(黒、黒)プラグ付き VFF 0.75mm ² ×2芯(白、黒)
AC100V			D17	RP35,BA15D/19	120V40W			
AC200V			D21	RP35,BA15D/19	220V40W			

オプション

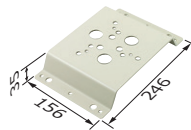
単位[mm]



取付L金具 L-1A

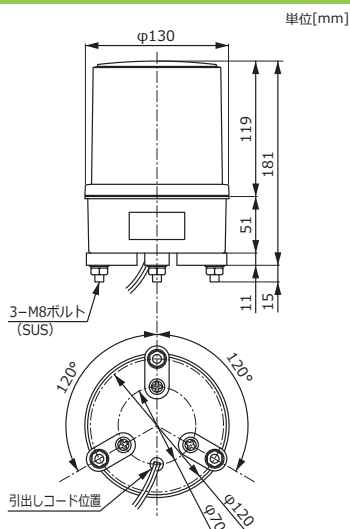


取付L金具 L-3A

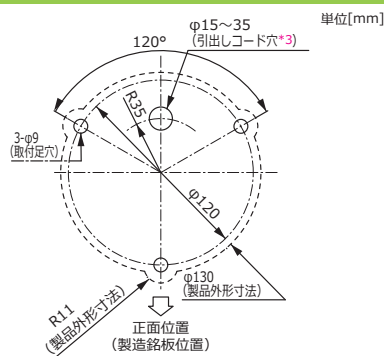


取付M金具 M-2

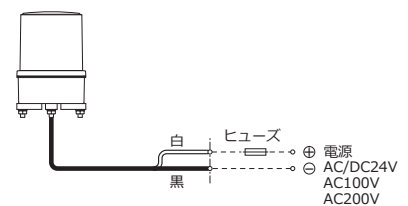
外観寸法図



取付寸法図



結線図



定格電源電圧	ヒューズ容量
AC/DC24V	15A
AC100V AC200V	3A

オプション品の詳細はオプションページをご覧ください。(交換電球: D11 / D16 / D17 / D21 取付L金具: L-1A / L-3A 取付M金具: M-2 グローブ: AMG-* (*: 色) 足ゴムセット: AM-FOOT-SET) (*1) 受注生産品です。納期については販売店様までお問い合わせください。(*2) 表記の閃光速度は、電源電圧など、ご使用の環境により変化しますので、目安としてください。(*3) 引出しコード穴は必要に応じて開けてください。(プラグ付の場合はφ25mm以上必要です。)