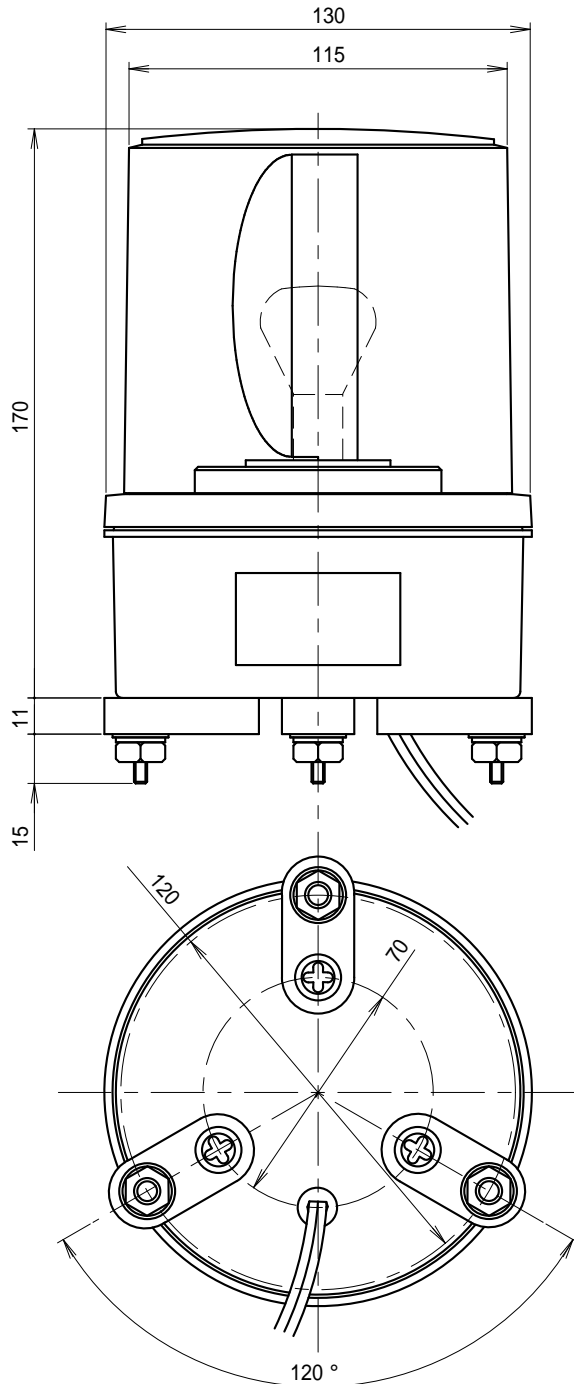


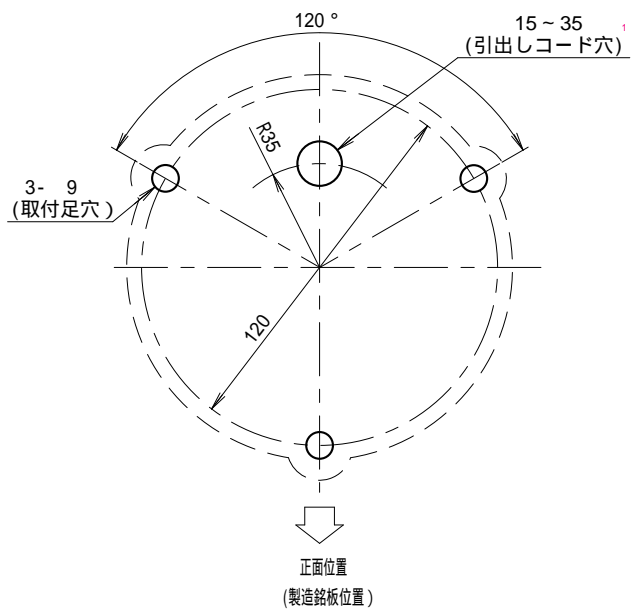
# 外觀寸法図

型式

AM



## 取付穴加工図



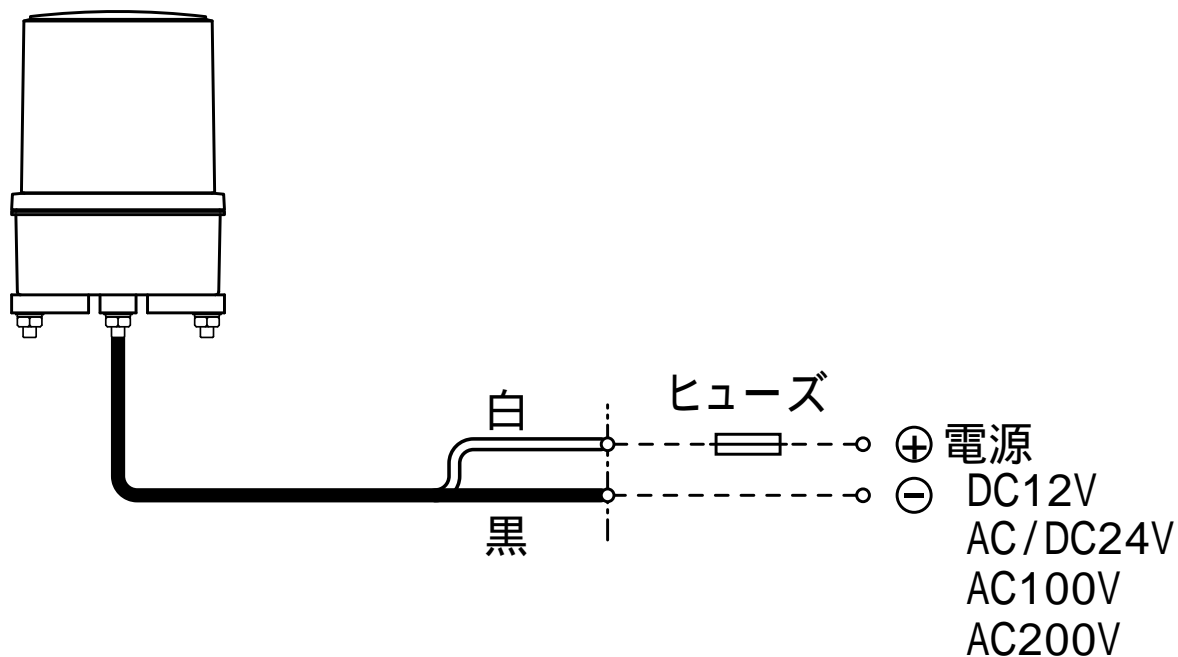
1 引出しコード穴は必要に応じて開けてください。  
(プラグ付の場合は 25mm以上が必要です。)

この図面に記載の仕様は、2004年11月18日現在のものです。

# 結線図

## 型式

# AM



定格電源電圧	ヒューズ容量
DC12V	30A
AC/DC24V	15A
AC100/200V	3A

この図面に記載の仕様は、2009年2月12日現在のものです。