

アロー 回転灯

[型式] AM

取扱説明書

このたびはお買い上げいただき、誠にありがとうございます。
ご使用に際してはこの取扱説明書をよくお読みのうえ、正しくお使いください。
お読みになったあとは大切に保管し、必要なお読みください。

1

安全上のご注意

表示内容を無視して誤った使い方をしたときに生じる危害や損害を説明しています。

本機のご使用前に以下の「注意事項」をよくお読みいただき、理解し遵守してください。

警告

取扱いを誤った場合、使用者が死亡又は重症を負うことが想定される危害の程度をいう。

- 製品は取扱説明書に記載された範囲内でご使用ください。
感電、火災のおそれがあります。
- 結線するときは、必ず電源を切ってから行ってください。
感電するおそれがあります。
- 取扱説明書に記載された部品の交換、組み替え及び調整を行なうときは、必ず電源を切ってから行ってください。
感電するおそれがあります。
- 本機の分解や改造は行なわないでください。
感電するおそれがあります。

注意

取扱いを誤った場合、使用者が傷害を負うことが想定されるか、又は物的損害の発生が想定される危害、損害の程度をいう。

- 使用しない引出し線の先端は、必ず絶縁テープ等で絶縁処理をしてください。
感電、漏電、故障の原因となります。
 - 電源を切った直後は電球交換を行なわないでください。
火傷するおそれがあります。
- 【おねがい】**
- 電源回路および内部回路保護のため、外部に必ずヒューズを接続してください。
 - 電圧変動の激しい電源（変動率10%を越える電源）や、ノイズ、サージを多く含む電源（±1000V、1μsを超えるもの）でのご使用は避けてください。
 - 引出し線を強く引っ張らないでください。
 - 配線の余分な引き回しや他の電源線などとの併設は避けてください。
 - モータ及びギヤ部へは注油しないでください。
 - 手で反射鏡を回さないでください。
 - 取扱説明書に記載された部品の交換、組み替え及び調整を行なうときは、防水Oリング等のはみ出しにご注意ください。

2

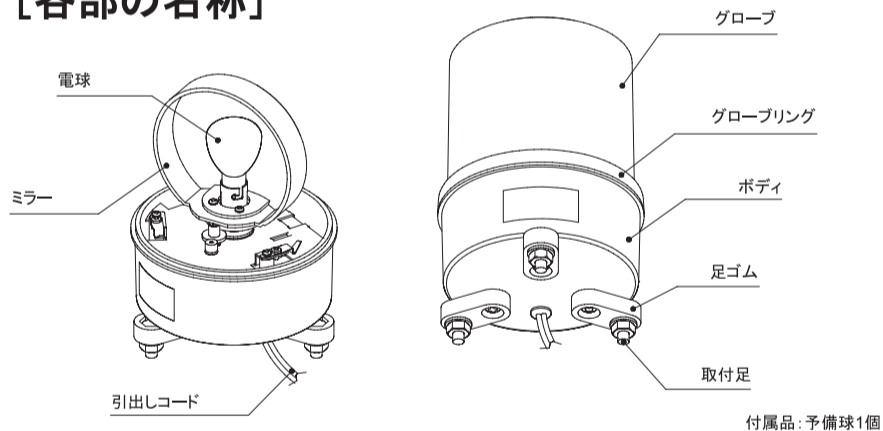
【型式の説明】 例) AM-100R

製品の電源電圧
12:DC12V
24:AC/DC24V
100:AC100V
200:AC200V

グローブの色調
R:赤 G:緑
Y:黄 B:青

3

【各部の名称】

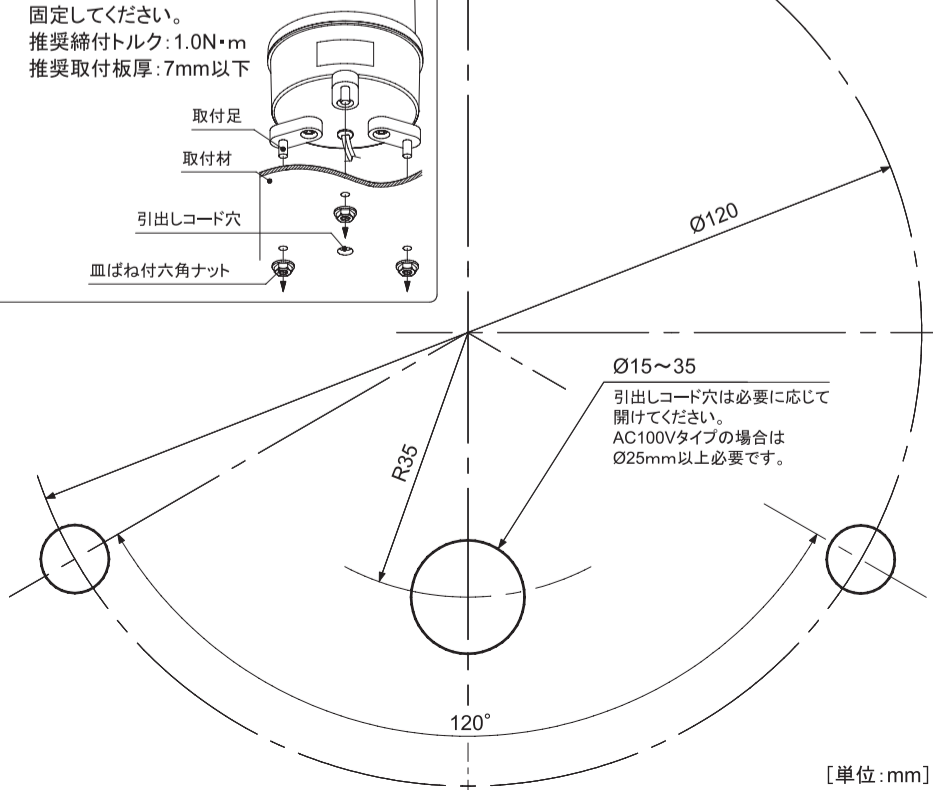


4

【取付方法】

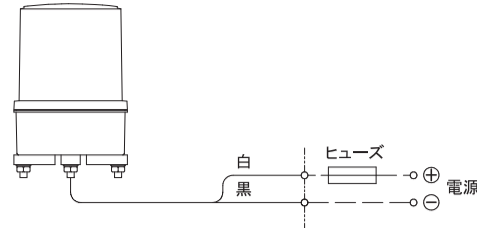
取付穴加工図

- 取付けは、振動の少ない十分強度のある平らな面を選んでください。
- 右図を参照に皿ばね付六角ナットで確実に固定してください。
推奨締付トルク: 1.0N・m
推奨取付板厚: 7mm以下



5

【結線方法】



引出しコード
電源線: VFF0.75mm² × 2芯
(AC100V: プラグ付)
引出し長さ: 400mm

ヒューズ容量
DC12V : 30.0A
AC/DC24V : 15.0A
AC100V : 3.0A
AC200V : 3.0A

6

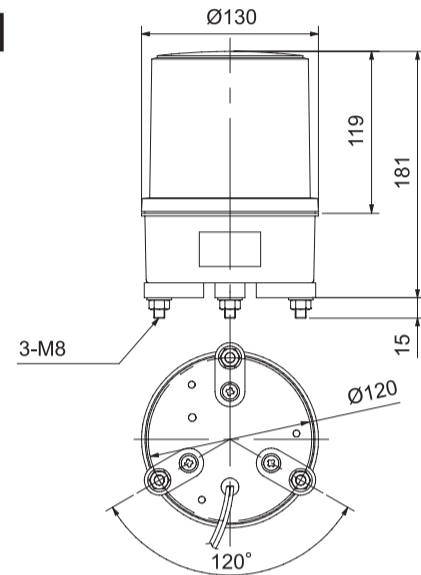
【定格】

型式	定格電圧	消費電力	突入電流	製品質量	閃光速度	140min ⁻¹
AM-12*	DC12V	35W	30.0A	0.7kg	使用周囲温度	-10°C ~ 50°C
AM-24*	AC/DC24V	35W	15.0A		使用周囲湿度	35% ~ 85%RH (結露のないこと)
AM-100*	AC100V	40W	3.0A	0.8kg	使用雰囲気	腐食性ガスのないこと
AM-200*	AC200V	40W	1.5A		保護特性	IP23 (正方向取付時)

型式内の「*」は、表示色 (赤: R、黄: Y、緑: G、青: B) を表わします。

7

【外観図】



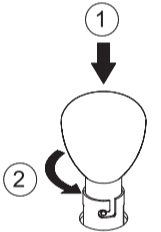
[単位: mm]

8

【保守部品・オプション品】

品名	型式	仕様	適応機種
電球	D16	RP35、BA15S/19 12V35W	12V用
	D11	RP35、BA15S/19 24V35W	24V用
	D17	RP35、BA15D/19 120V40W	100V用
	D21	RP35、BA15D/19 220V40W	200V用
ALポールS	DB-102		
取付L金具	L-1A		
	L-3A		
取付M金具	M-2		

●電球の交換
グローブを外し、下図のように①電球を押さえ②左に回すと外れます。



シュナイダーエレクトリックホールディングス株式会社

お問い合わせ

本製品でお困りのこと、ご質問など、いつでも解決のお手伝いをさせていただきます。
弊社サポートサイトへアクセスしてください。

<http://www.pro-face.com/trans/ja/manual/1001.html>

PHA23507_00



Schneider Electric