



赤(R)

黄(Y)

## 特長

- 配線が外側に出ないので、建物の美観を損なわず壁取付けできる電球回転灯です。
- 最大限の明るさ実現のため、40W球を使用しています。
- 独自のワンタッチコネクター方式を採用しており、制御盤などへの取付け、取外しを簡単に行えるラクラク取付け構造です。配線後もワンタッチの取外しで、制御盤の移動や搬送時に回転灯が破損するのを防ぎます。
- 設置面にEPDM発泡体の高性能パッキンを使用し、取付け面からの水や埃の浸入を防ぎます。
- グローブは衝撃に強いポリカーボネート樹脂を採用しています。
- 予備の電球を1個付属しています。
- 保護特性IP54（正方向取付け時）です。

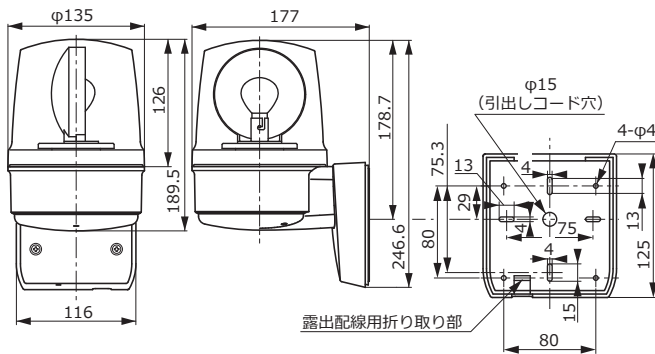
## 標準品仕様表

	定格電源電圧	グローブ色	型式	使用電圧範囲	消費電力	突入電流	製品質量	備考
φ135 回転灯	AC100V	赤	AML-100R	90~110V	30W	3A	0.8kg	RoHS対応品
		黄	AML-100Y					

	光源	閃光速度	IP	電球	材質
AC100V	電球	140min <sup>-1</sup> (*1)	IP54 (正方向取付け時)	D17 RP35,BA15D/19 120V40W	ボディ : ASA樹脂 グローブ : ポリカーボネート樹脂

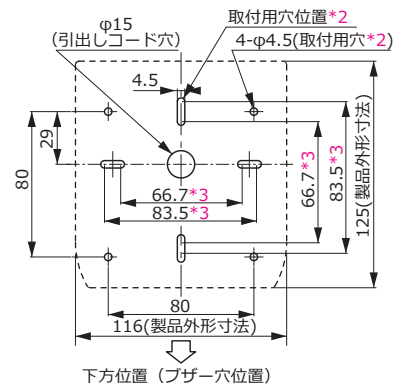
## 外観寸法図

単位[mm]

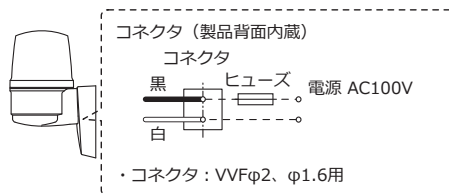


## 取付寸法図

単位[mm]



## 結線図



定格電源電圧	ヒューズ容量
AC100V	3A

オプション品の詳細はオプションページをご覧ください。(交換電球 : D11 / D16 / D17 / D21 グローブ : AMGG-\* [\* : 色] \*付属品 : 平座金 (φ4) = 3ヶ、ドリルネジ (4×25) = 3ヶ、棒型端子 (燃り線 AWG22~16用) = 4ヶ) (\*1) 表記の閃光速度は、電源電圧など、ご使用の環境により変化しますので、目安としてください。 (\*2) 小ネジ等使用の場合長さは10mm+取付ける板厚以上をお使いください。(取付用穴は必要に応じて開けてください。また、タッピングネジ等使用の場合は必要に応じて下穴を開けてください。) (\*3) スイッチボックス (IIS規格C8435) に対応しています。