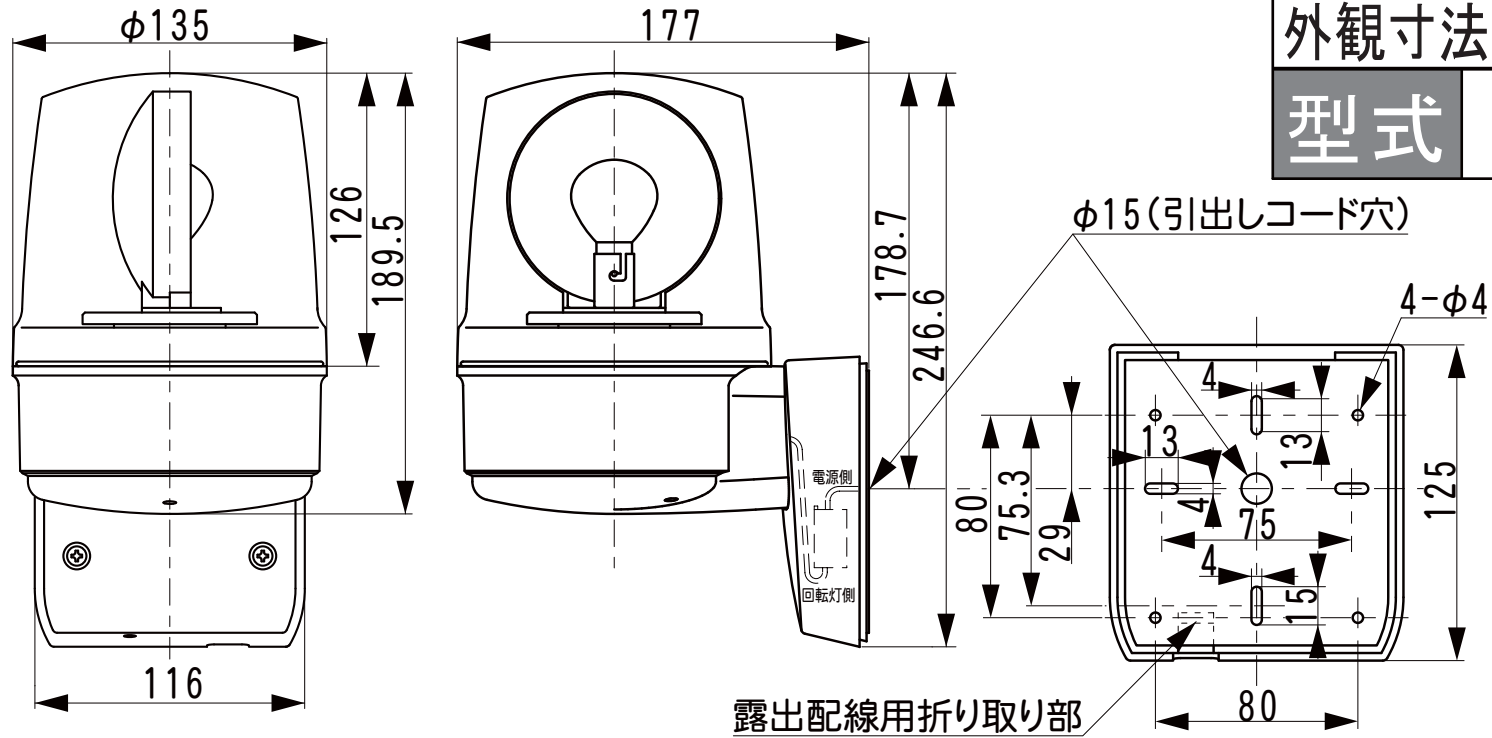


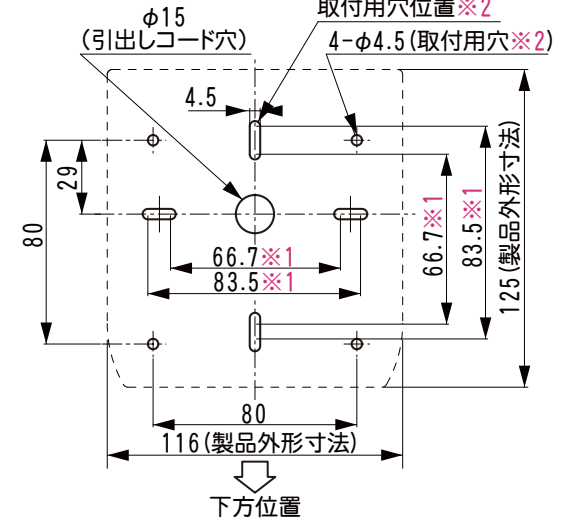
外觀寸法図

型式

AML



取付穴加工図



※1 スイッチボックス (JIS規格C8435) に対応しています。
 ※2 小ネジ等使用の場合長さは(10mm+取り付ける板厚)以上をお使いください。
 (取付用穴は必要に応じて開けてください。また、タッピングネジ等使用の場合は必要に応じて下穴を開けてください。)

●この図面に記載の仕様は、2014年2月3日現在のものです。

付属品

棒型端子



+なバドリルネジ



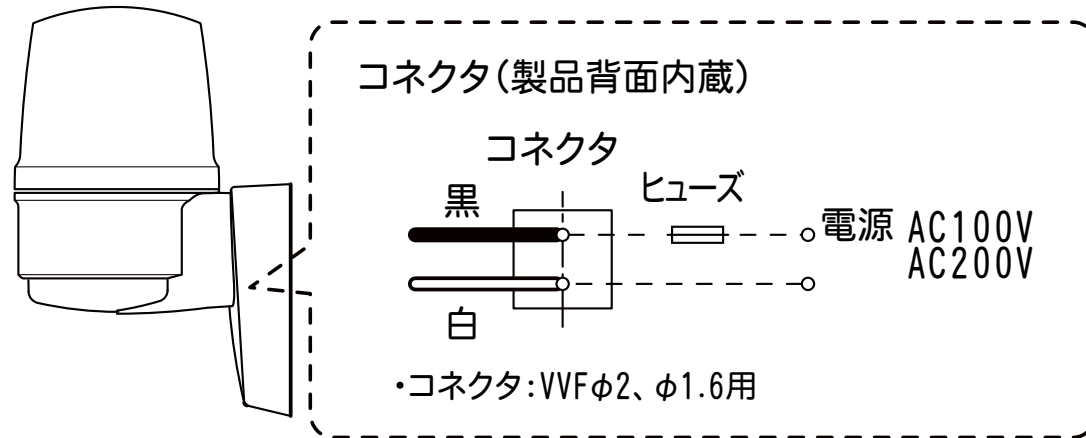
平座金



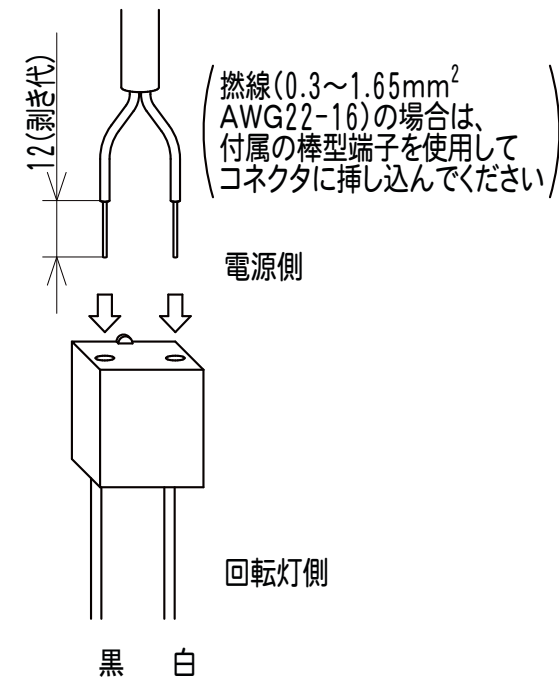
結線図

型式

AML



定格電源電圧	ヒューズ容量
AC100V	3A
AC200V	1.5A



●この図面に記載の仕様は、2014年2月3日現在のものです。