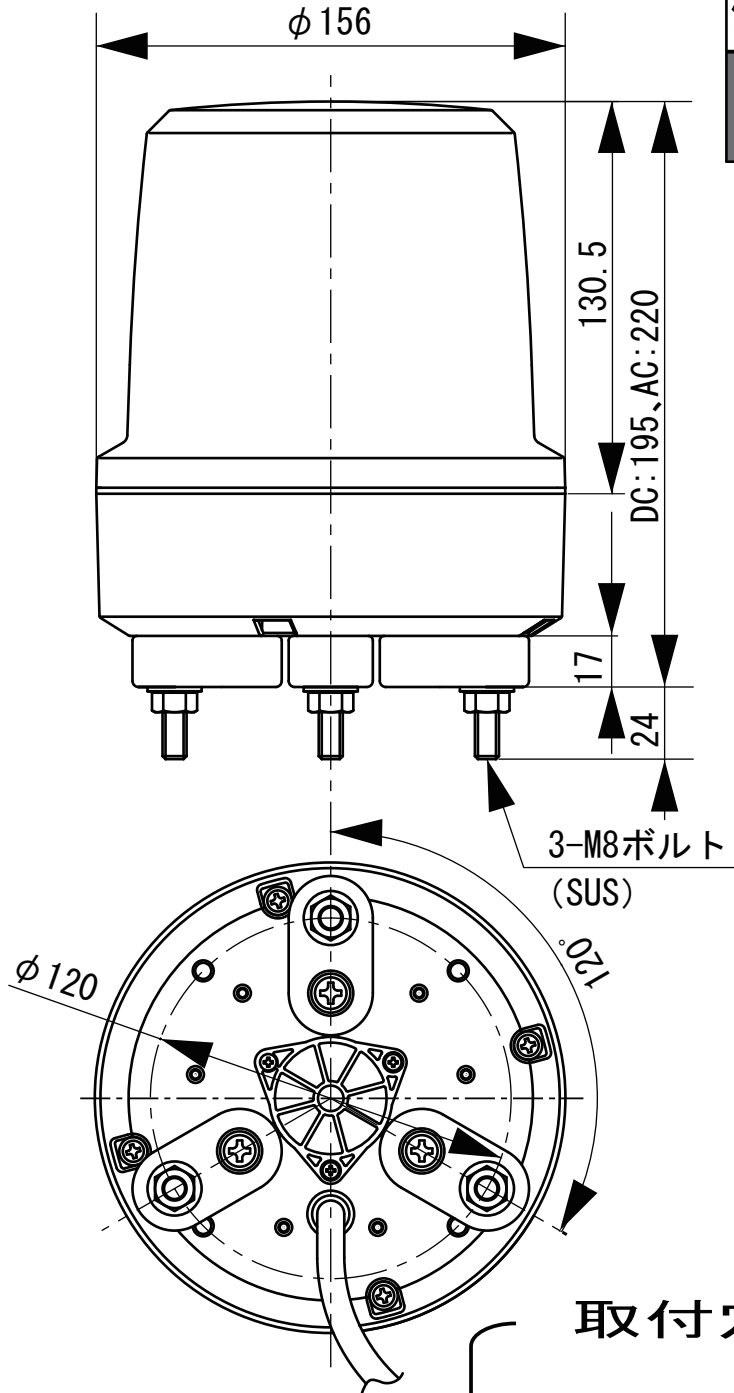


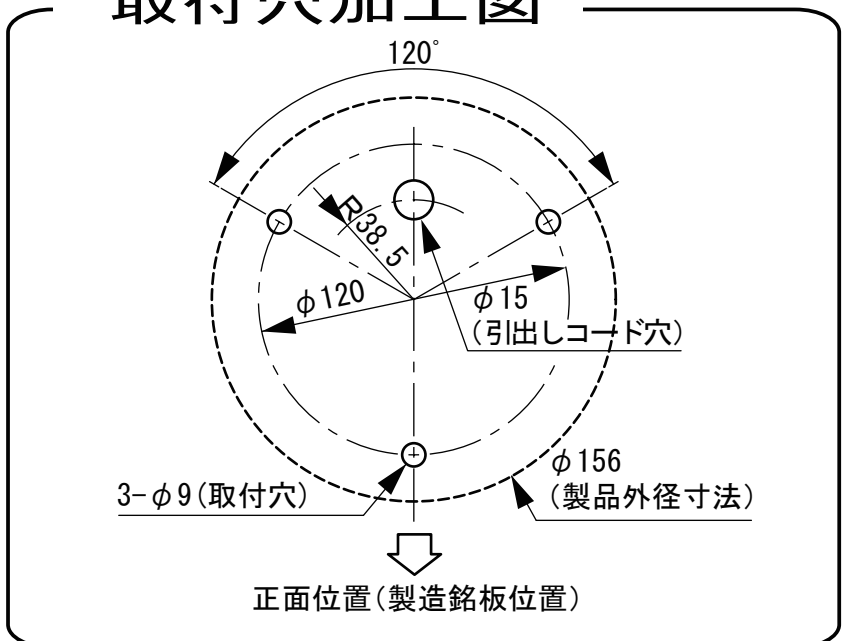
外觀寸法図

型式

LRMZ



取付穴加工図

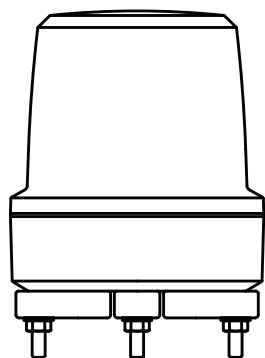


●この図面に記載の仕様は、2006年11月27日現在のものです。

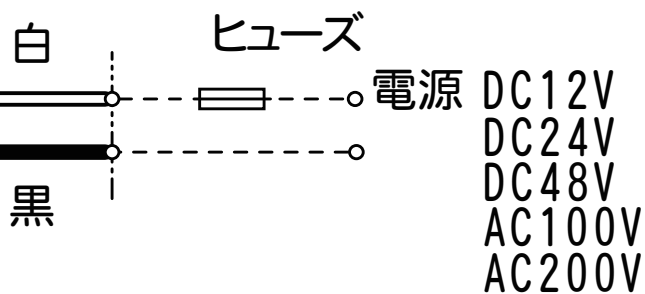
結線図

型式

LRMZ



定格電源電圧	ヒューズ容量
DC12V	2A
DC24V DC48V AC100/200V	1A



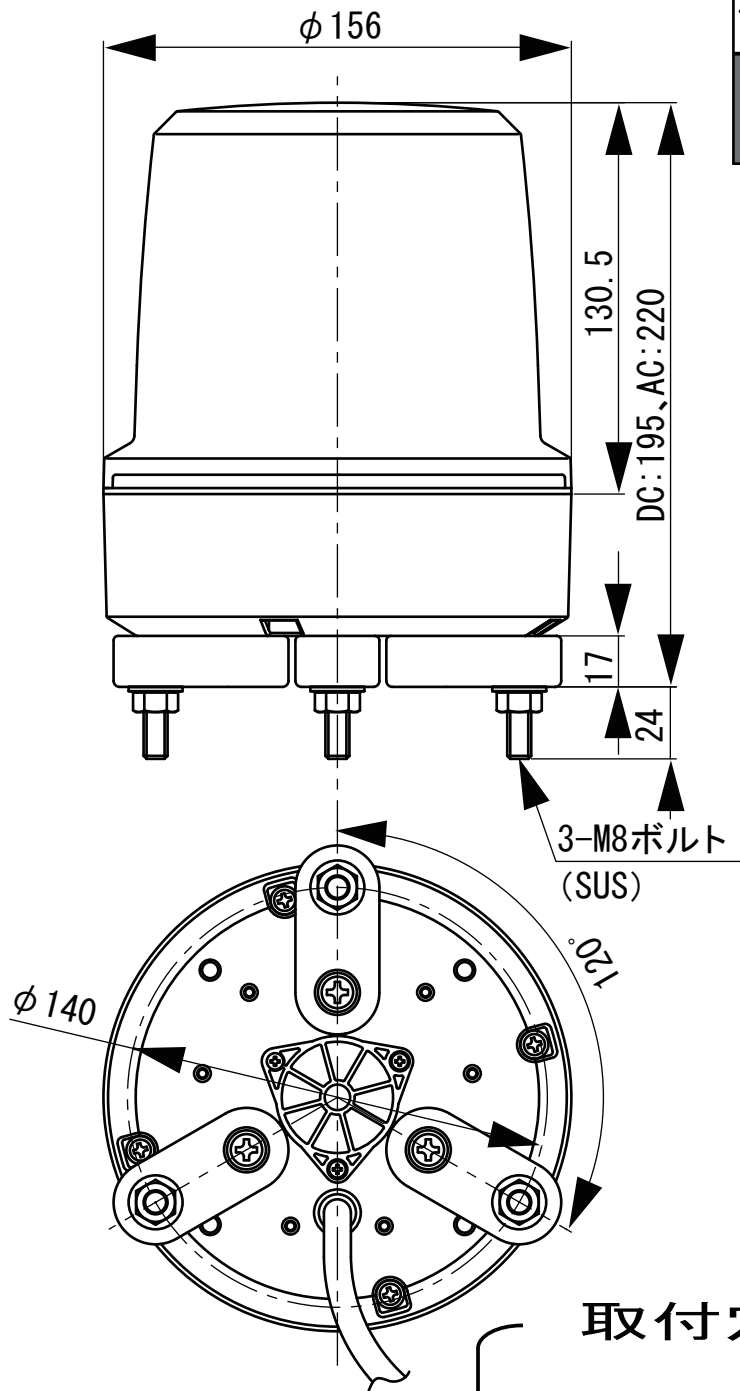
★極性はありません。

●この図面に記載の仕様は、2008年9月18日現在のものです。

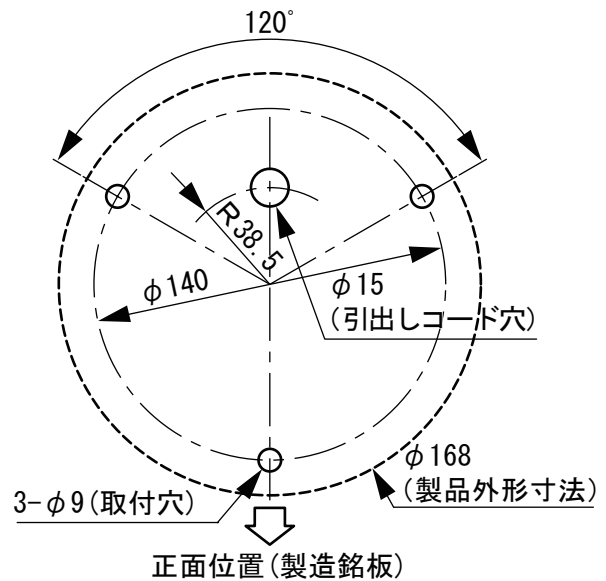
外觀寸法図

型式

LRMZL



取付穴加工図

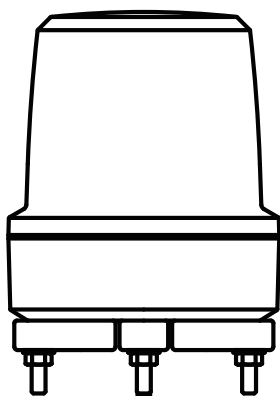


●この図面に記載の仕様は、2006年11月27日現在のものです。

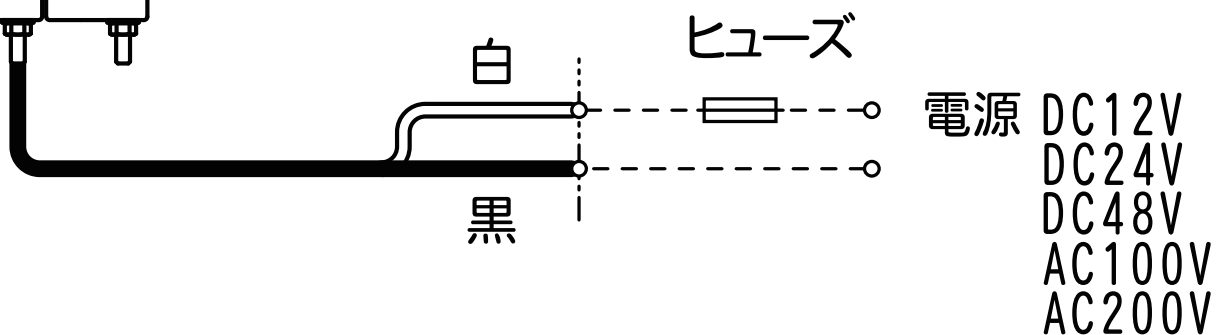
結線図

型式

LRMZL



定格電源電圧	ヒューズ容量
DC12V	2A
DC24V	1A
DC48V	
AC100/200V	



★極性はありません。

●この図面に記載の仕様は、2008年9月18日現在のものです。