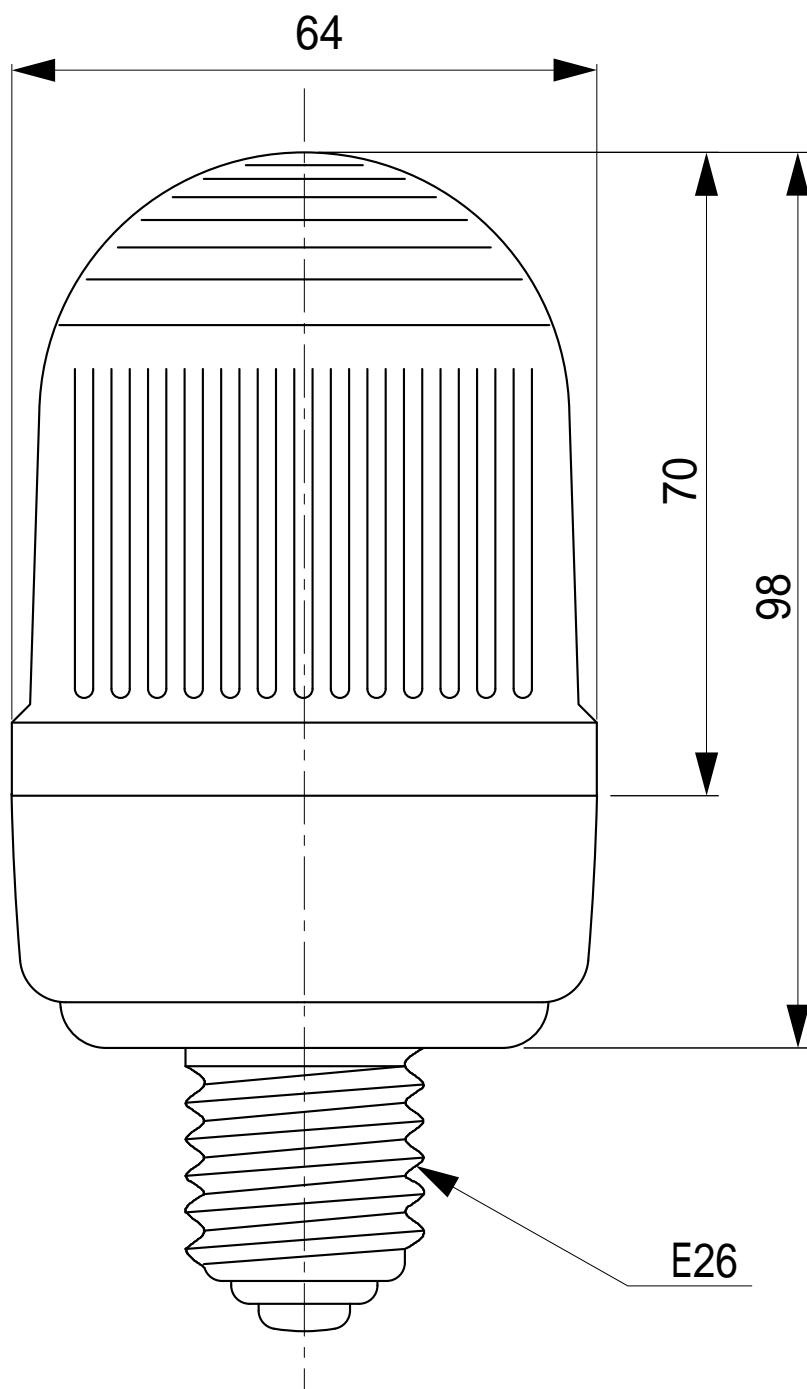


外觀寸法図

型式

LAD-A



この図面に記載の仕様は、2005年5月31日現在のものです。