



特長

- 独自の反射構造を採用しているため、側面方向からだけでなく、上方向からの視認性も優れています。
- 本体内部のディップスイッチで、点灯または点滅動作の切り替えが可能です。
- グローブは耐熱性の高いAS樹脂を採用しています。
- 保護特性IP23（正方向取付け時）です。

標準品仕様表

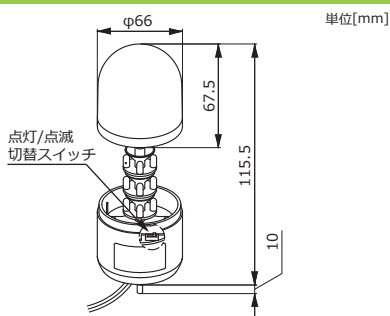
φ66表示灯 点滅(点灯)	定格電源電圧	グローブ色	型式	使用電圧範囲	消費電力	接点容量	製品質量	備考
	φ66表示灯 点滅(点灯)	AC/DC24V	赤	ASSE-24R	21.6~26.4V	1.5W	電源電圧以上 80mA以上	180g
黄			ASSE-24Y					
緑			ASSE-24G					
青			ASSE-24B					
AC100V		赤	ASSE-100R	90~110V	2.5W	電源電圧以上 30mA以上	250g	
		黄	ASSE-100Y					
		緑	ASSE-100G					
		青	ASSE-100B					
AC200V		赤	ASSE-200R	180~220V	2.5W	電源電圧以上 15mA以上	250g	
		黄	ASSE-200Y					
		緑	ASSE-200G					
		青	ASSE-200B					

ASSE	光源	点滅速度 130min ⁻¹ (点灯設定可能) (*1)	IP IP23 (正方向取付け時)	材質 グローブ：AS樹脂 ボディ：ABS樹脂	引き出し線		
					長さ	電源線	線種
	LED				500mm	電源線	VFF 0.75mm ² ×2芯

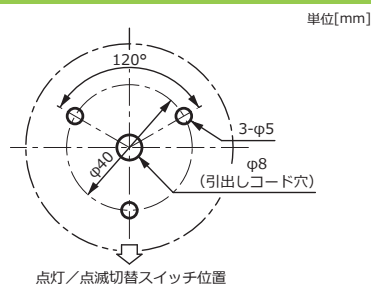
オプション



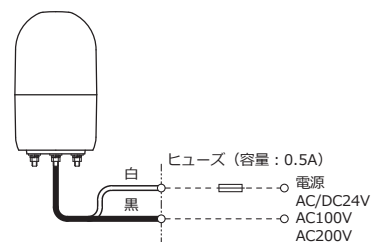
外観寸法図



取付寸法図



結線図



オプション品の詳細はオプションページをご覧ください。（ポール：ASS17-240LB 取付L金具：AS-05 直付けフランジ：BM グローブ：ASSCG-*（*：色）
(*1)表記の点滅速度は、電源電圧など、ご使用の環境により変化しますので目安としてください。