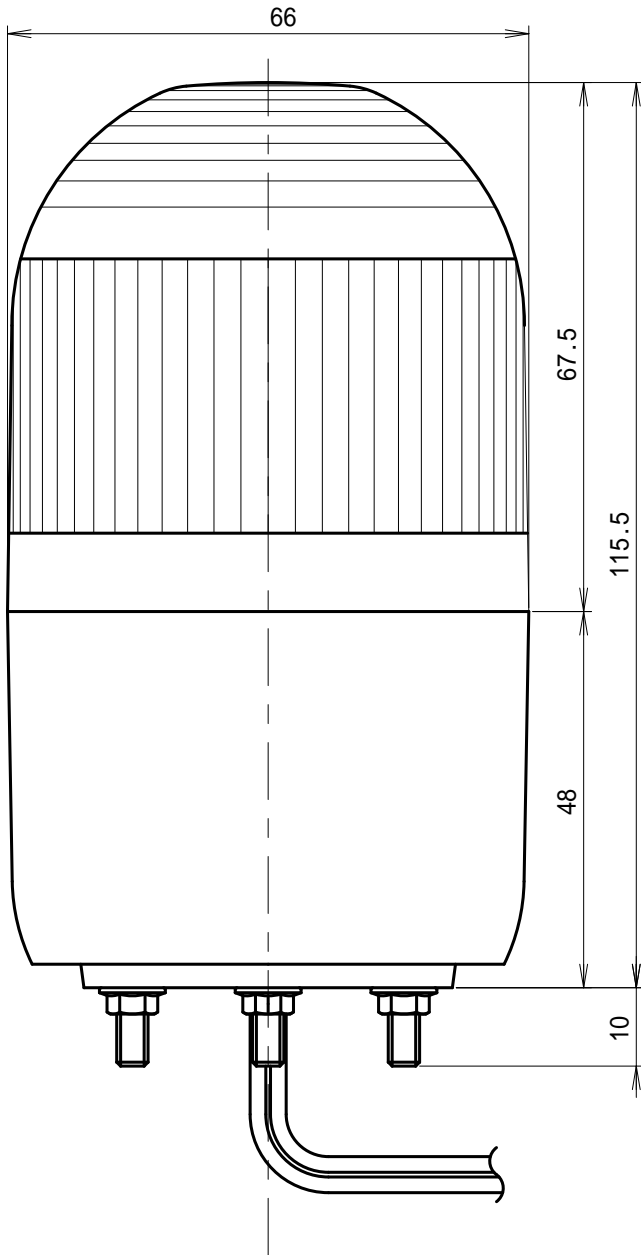


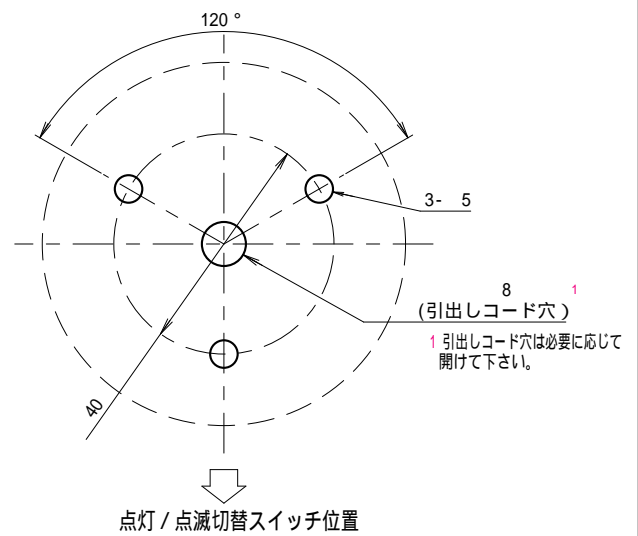
外觀寸法図

型式

ASSE



取付穴加工図

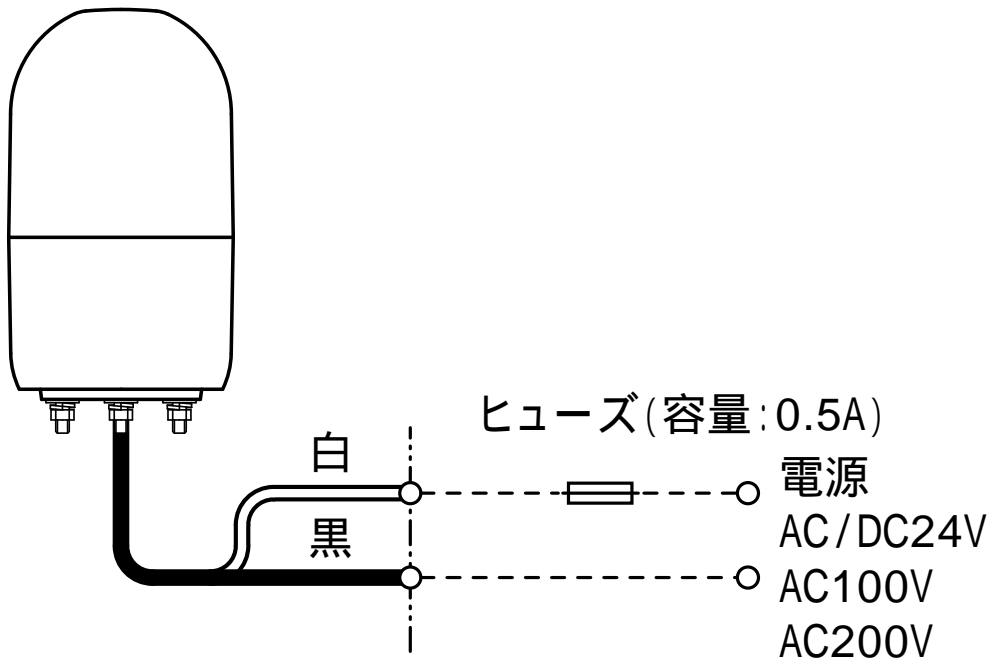


この図面に記載の仕様は、2005年5月31日現在のものです。

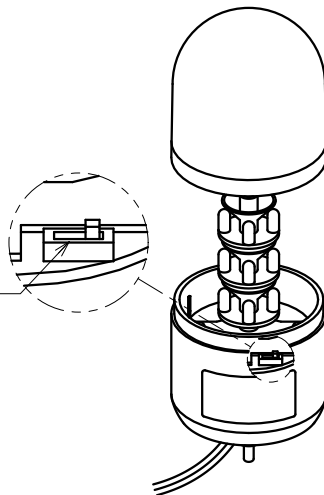
結線図

型式

ASSE



点灯/点滅切替スイッチ



この図面に記載の仕様は、2009年2月6日現在のものです。