

アロー 表示灯

[型式] ASSE

取扱説明書

このたびはお買い上げいただき、誠にありがとうございます。
ご使用に際してはこの取扱説明書をよくお読みのうえ、正しくお使いください。
お読みになったあとは大切に保管し、必要なときにお読みください。

1 安全上のご注意

表示内容を無視して誤った使い方をしたときに生じる危害や損害を説明しています。

本機のご使用前に以下の「注意事項」をよくお読みいただき、理解し遵守してください。

警告 取扱いを誤った場合、使用者が死亡又は重症を負うことが想定される危害の程度をいう。

- 製品は取扱説明書に記載された範囲内でご使用ください。
- 感電、火災のおそれがあります。
- 結線するときは、必ず電源を切ってから行ってください。
- 感電するおそれがあります。
- 取扱説明書に記載された部品の交換、組み替え及び調整を行なうときは、必ず電源を切ってから行ってください。
- 感電するおそれがあります。
- 本機の分解や改造は行なわないでください。
- 感電するおそれがあります。

注意 取扱いを誤った場合、使用者が傷害を負うことが想定されるか、又は物的損害の発生が想定される危害、損害の程度をいう。

- 使用しない引出し線の先端は、必ず絶縁テープ等で絶縁処理をしてください。
- 感電、漏電、故障の原因となります。

【おねがい】

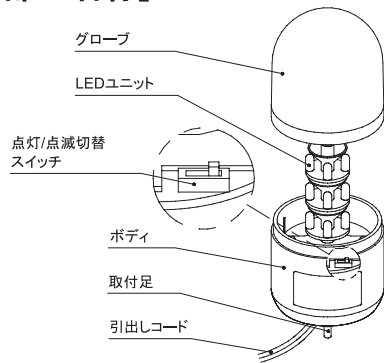
- 電源回路および内部回路保護のため、外部に必ずヒューズを接続してください。
- 電圧変動の激しい電源（変動率10%を越える電源）や、ノイズ、サージを多く含む電源（±1000V、1μsを超えるもの）でのご使用は避けてください。
- 引出し線を強く引っ張らないでください。
- IC・LSIを使用しているため、電磁波の強い場所での使用は避けてください。
- 配線の余分な引き回しや他の電源線などの併設は避けてください。
- 取扱説明書に記載された部品の交換、組み替え及び調整を行なうときは、防水Oリング等のはみ出しにご注意ください。

2 [型式の説明] 例) ASSE-100R

製品の電源電圧
24: AC/DC24V
100: AC100V
200: AC200V

グローブの色調
R: 赤
Y: 黄
G: 緑
B: 青

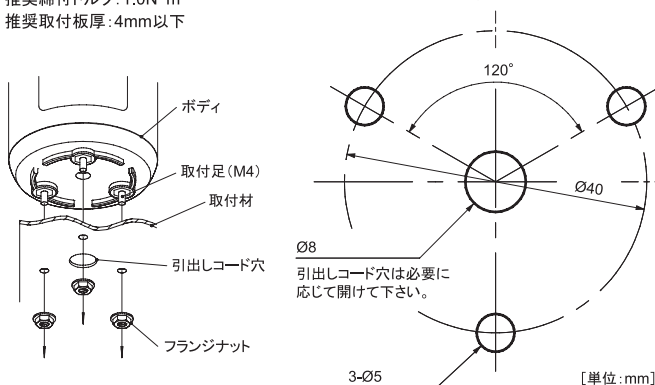
3 [各部の名称]



4 [取付方法]

- 取付けは、振動の少ない十分強度のある平らな面を選んでください。
- 下図を参照にフランジナットで確実に固定してください。
推奨締付トルク: 1.0N・m
推奨取付板厚: 4mm以下

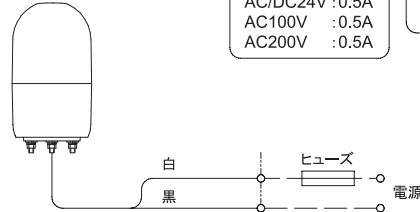
取付穴加工図



5 [結線方法]

ヒューズ容量
AC/DC24V : 0.5A
AC100V : 0.5A
AC200V : 0.5A

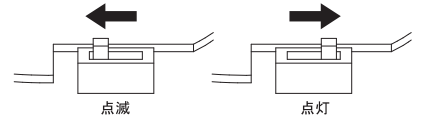
引出しコード
電源線: VFF0.75mm² × 2芯
引出し長さ: 500mm



6 [使用方法]

点灯/点滅の切り替え

- 右図を参照に点灯/点滅の切り替えを行ないます。（出荷時は点滅に設定）

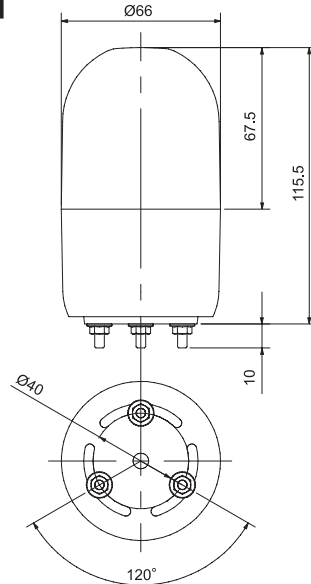


7 [定格]

型式	定格電圧	消費電力	製品質量	使用周囲温度	-10℃ ~ 50℃
ASSE-24 *	AC/DC24V	1.5W	180g	使用周囲湿度	35%~85%RH(結露のないこと)
ASSE-100 *	AC100V	2.5W	250g	使用雰囲気	腐食性ガスのないこと
ASSE-200 *	AC200V			保護特性	IP23(正方向取付時)
				点滅速度	130min ⁻¹

型式内の「*」は、表示色を表わします。
(赤: R, 黄: Y, 緑: G, 青: B)

8 [外観図]



[単位: mm]

9 [オプション品]

品名	型式
取付L金具	AS-05
直付けフランジ	BM
ASSポールL	ASS17-240L
ASSポールS	ASS17-240LB

シュナイダーエレクトリックホールディングス株式会社

お問い合わせ

本製品でお困りのこと、ご質問など、いつでも解決のお手伝いをさせていただきます。
弊社サポートサイトへアクセスしてください。

<http://www.pro-face.com/trans/ja/manual/1001.html>

PHA23533_00



Schneider
Electric